

# Product Catalog

## Bimetal Thermometer Waterhead Gauge



# あなたの街のどこかに 私たちの製品があります



## バイメタル式温度計・水高計について

- 計測物（温度、圧力）以外のエネルギーを必要としません。（自己可動式）
- 耐久性に優れ、構造が簡単、保守も容易です。
- 計測範囲や測定部形状、取付形状が自由に選択可能。外装の材質も含め測定環境にあわせた製品選択が可能です。
- 水高計は温度と圧力を同時に計測できる双針の計器です。

バイメタル・ブルドン管とは・・・

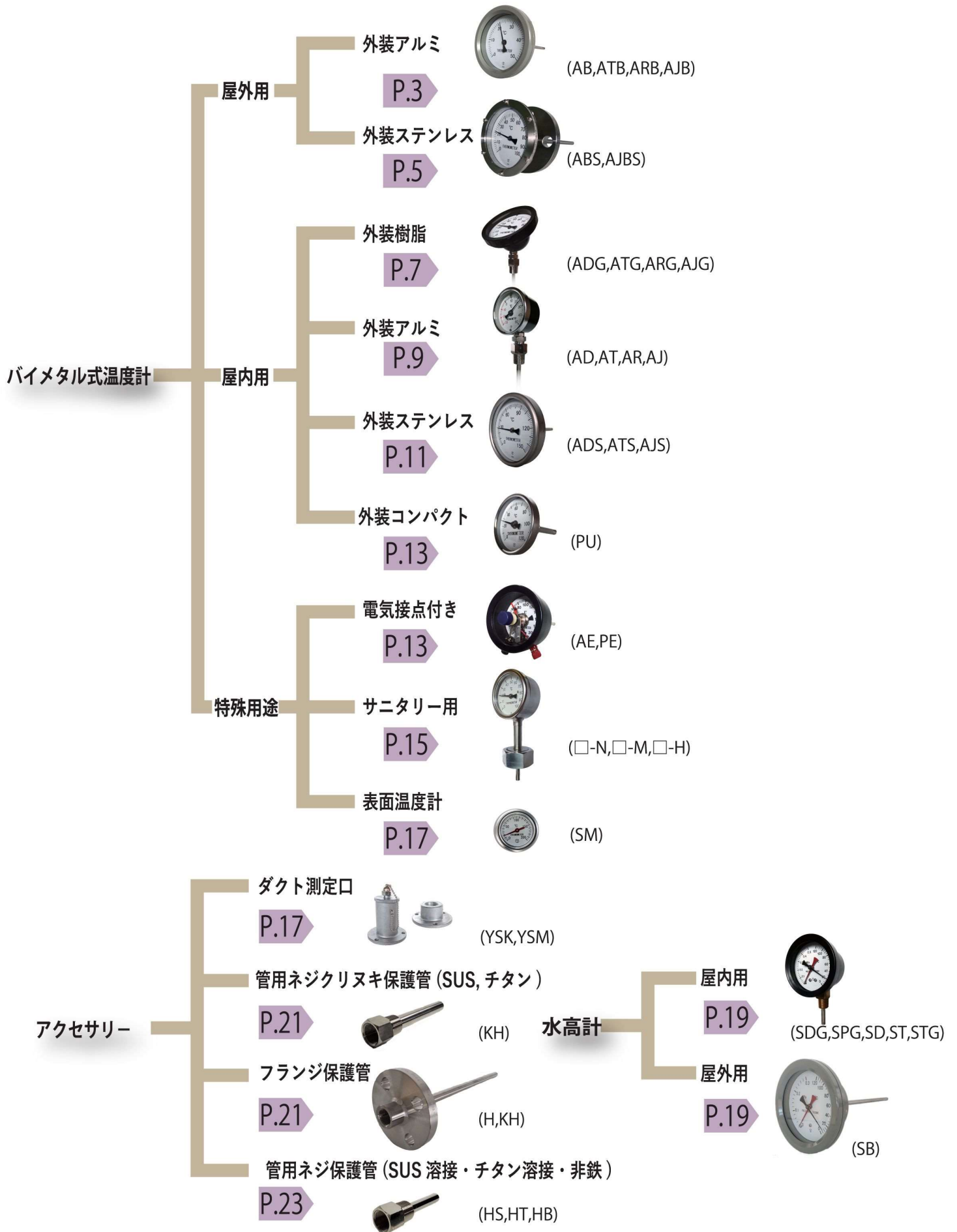
バイメタルは2枚の熱膨張率が異なる金属板を張り合わせて製造されたもので、温度変化により変形する金属です。

また水高計に使用されるブルドン管は圧力センサであり、金属チューブを変形させて造られたものです。

### 【お問合せ先】

有限会社横河計器製作所 〒394-0085 長野県岡谷市長地小萩 1-6-8  
Tel 0266-27-7142 Fax 0266-28-7270 <http://www.yokokawakeiki.co.jp>

# 横河計器なら一台からオーダーメイドが可能。



カタログに記載されない「オーダーメイド」の商品については別途対応いたしますので、お気軽にお問合せ下さい。

# 屋外用

## 外装アルミ シリーズ AB ATB ARB AJB

屋外設備配管に強いモデル。発売から20年、様々な環境を経験した信頼の一台。氷点下になる箇所にも。



AB75 AB100 (横型)



ATB75 ATB100 (立型)



ARB100 (45 傾斜型)



AJB75 AJB100 (可動型)



AB50 (横型)

レンジ	-50 ~ 500°C(MIN ~ MAX)
指示部径	φ50 φ75 φ100
外装ケース	アルミダイキャスト製 グレー色 クリーム色(φ50)
感温部材質	SUS304 SUS316
感温部長	50 ~ 500mm(最短~最長)5mm 刻み指定
接続部形状	管用ネジ フランジ ネジ無 廻りネジ

接続部材質	黄銅 Niメッキ SUS304 SUS316
精度	±2% 以内
備考	・φ50はABのみ。 ・ARBはφ100のみ。

バイメタル式温度計(屋外用)

バイメタル式温度計(屋内用)

特殊用途

水高計

アクセサリ

# 屋外用外装アルミバイメタル式温度計選定表 (AB ATB ARB AJB)

バイメタル式温度計(屋外用)

バイメタル式温度計(屋内用)

特殊用途

水高計

アクセサリ

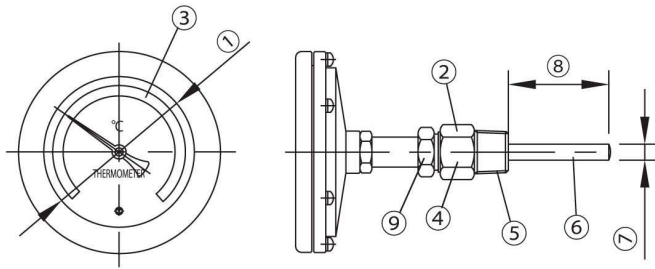
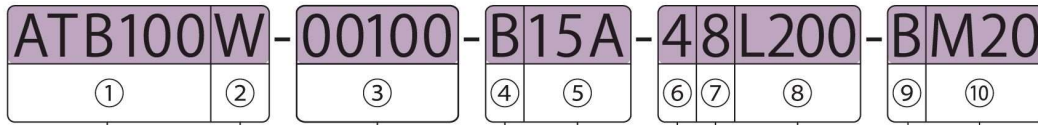


図1 仕様指定箇所

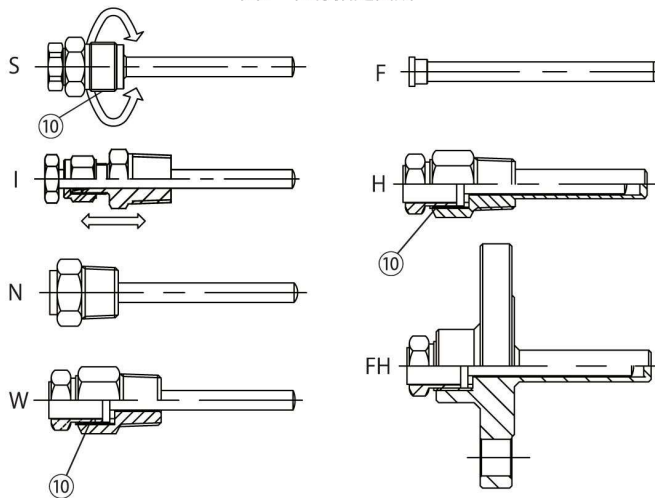


図2 接続部形状

### ③温度レンジ (°C)

記号	50050	30050	20050	10050	00050	00100	00120	00150	00200 <sup>※3</sup>	00300	00400	00500
レンジ	-50~50	-30~50	-20~50	-10~50	0~50	0~100	0~120	0~150	0~200	0~300	0~400	0~500
1目盛値	2	1	1	1	1	2	2	2	2	5	10	10

※3 AB50の「0~200°C」は1目盛値が「5」となります

### ②接続部形状 (図2参照)

記号	S <sup>※1</sup>	I	N	W	F	H <sup>※2</sup>	FH <sup>※2</sup>
仕様	廻りネジ	スライドネジ	固定ネジ	ユニオン式	ネジ無	保護管式	フランジ保護管式

※1【接続部形状】「S」はユニオン式や保護管式の接続ネジを外した温度計です。保護管に取付ける温度計を選定する場合、感温部長は保護管ネジ寸法より10mm長いものを選定して下さい。  
 ※2【接続部形状】「H」は保護管選定表(P22,24)、「FH」はフランジ保護管選定表(P22)を参照の上、別途型式をご指定下さい。

### ①型式

AB50 AB75 AB100	アルミケース温度計	横型
ATB75 ATB100	アルミケース温度計	立型
ARB100	アルミケース温度計	45傾斜型
AJB75 AJB100	アルミケース温度計	可動型

### ⑩廻りネジサイズ

記号	M20	G15	無記号
サイズ	M20P15	G1/2-14	廻りネジ無

### ⑨廻りネジ材質

記号	B	S	無記号
材質	黄銅 Niメッキ	SUS	廻りネジ無

【接続部形状】  
 「S,W,H」→⑩を選択  
 「I,N,F」→無記号  
 「FH」→⑩は「M20」を選択

### ⑧感温部長 (mm)

記号	L50~500
備考	5mm刻み 寸法精度L±2.0mm

【接続部形状】「S」はL60から

### ⑦感温部径 (φd)<sup>※5</sup>

記号	6	8	10
外径(mm)	6	8	10

※5 感温部径は保護管径ではありません。  
 図3を参照して下さい。

### ⑥感温部材質

記号	4	6
材質	SUS 304	SUS 316

### ⑤接続部ネジ・保護管ネジサイズ

記号	0	FH	25A	20A	15A	10A	08A <sup>※4</sup>	無記号
サイズ	廻りネジ	フランジ タイプ	R1	R3/4	R1/2	R3/8	R1/4	ネジ無

【接続部形状】「S」→「0」を選択。「F」→無記号。  
 「N」で「08A」選択時→感温部径φ6をご指定下さい。  
 「FH」→フランジ保護管選定表(P22)を合わせてご参照下さい。  
 ※4「H」には08A(R1/4)の設定はありません。

### ④接続部ネジ・保護管ネジ材質

記号	B	4	6	0	無記号
材質	黄銅 Niメッキ	SUS 304	SUS 316	廻り ネジ	ネジ 無

【接続部形状】「S」→「0」を選択。「F」→無記号。

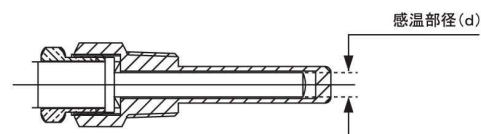


図3 保護管式の場合

※一部の型式表記において、選定と異なる場合がございます。  
 予めご承知願います。

# 屋外用

## 外装ステンレス シリーズ ABS AJBS

IP65 相当の耐塵、耐噴流性能。全密閉のオールステンレス製。  
塩害や薬品、屋外等、雰囲気の良い場所でも安心してご使用いただけます。



ABS100 (横型)



AJBS100 (可動型)



外装ケースは堅牢なステンレス鋳物（ロストワックス）仕様

レンジ	-50 ~ 500°C(MIN ~ MAX)
指示部径	φ100
外装ケース	SCS13(ステンレス鋳物)
感温部材質	SUS304 SUS316
感温部長	50 ~ 500mm(最短~最長)5mm 刻み指定
接続部形状	管用ネジ フランジ式 ネジ無 廻りネジ

接続部材質	SUS304 SUS316
精度	±2% 以内
備考	外装 感温筒 接続ネジ オールステンレス製

バイメタル式温度計(屋外用)

バイメタル式温度計(屋内用)

特殊用途

水高計

アクセサリ

# 屋外用外装ステンレスバイメタル式温度計選定表 (ABS AJBS)

ABS100W - 00200 - 420A - 48L300 - SM20

① ② ③ ④ ⑤ ⑥ ⑦ ⑧ ⑨ ⑩

⑩ 廻りネジサイズ

記号	M20	G15	無記号
サイズ	M20 P1.5	G1/2-14	廻りネジ無

⑨ 廻りネジ材質

記号	S	無記号
材質	SUS	廻りネジ無

【接続部形状】  
「S,W,H」→⑨⑩を選択。  
「I,N,F」→無記号。  
「FH」→⑩は「M20」を選択。

⑧ 感温部長 (mm)

記号	L50~500
備考	5mm刻み 寸法精度L±2.0mm

【接続部形状】「S」はL60から

⑦ 感温部径 (φd)<sup>※4</sup>

記号	6	8	10
外径(mm)	6	8	10

※4 感温部径は保護管径ではありません。図3を参照して下さい。

⑥ 感温部材質

記号	4	6
材質	SUS 304	SUS 316

⑤ 接続部ネジ・保護管ネジサイズ

記号	0	FH	25A	20A	15A	10A	08A <sup>※3</sup>	無記号
サイズ	廻りネジ	フランジタイプ	R1	R3/4	R1/2	R3/8	R1/4	ネジ無

【接続部形状】「S」→「0」を選択。「F」→無記号。  
「N」で「08A」選択時→感温部径φ6をご指定下さい。  
「FH」→フランジ保護管選定表(P22)を合わせてご参照下さい。  
※4「H」には08A(R1/4)の設定はありません。

④ 接続部ネジ・保護管ネジ材質

記号	4	6	0	無記号
材質	SUS 304	SUS 316	廻りネジ	ネジ無

【接続部形状】「S」→「0」を選択。「F」→無記号。

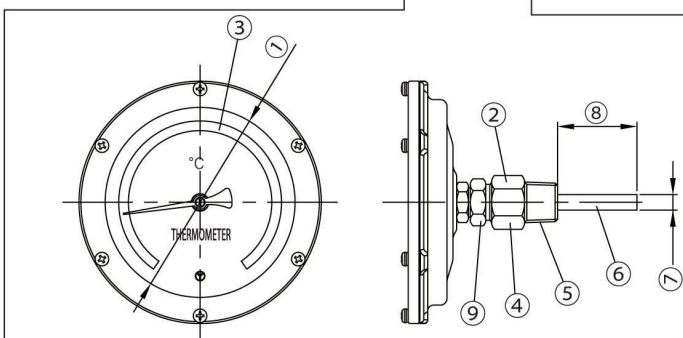


図1 仕様指定箇所

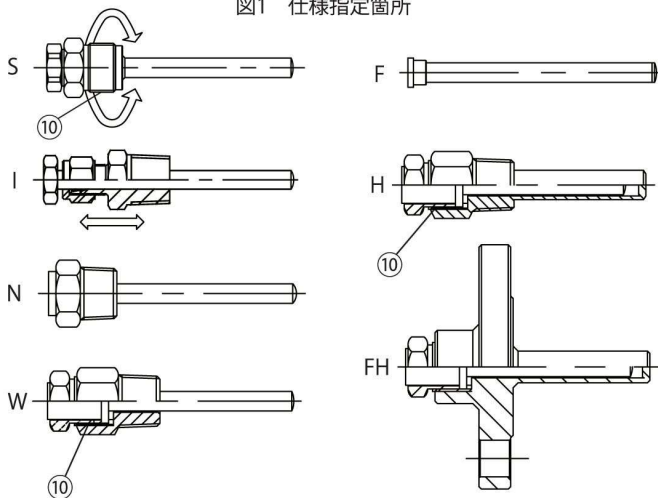


図2 接続部形状

③ 温度レンジ (°C)

記号	50050	30050	20050	10050	00050	00100	00120	00150	00200	00300	00400	00500
レンジ	-50~50	-30~50	-20~50	-10~50	0~50	0~100	0~120	0~150	0~200	0~300	0~400	0~500
1目盛値	2	1	1	1	1	2	2	2	2	5	10	10

② 接続部形状 (図2参照)

記号	S <sup>※1</sup>	I	N	W	F	H <sup>※2</sup>	FH <sup>※2</sup>
仕様	廻りネジ	スライドネジ	固定ネジ	ユニオン式	ネジ無	保護管式	フランジ保護管式

※1【接続部形状】「S」はユニオン式や保護管式の接続ネジを外した温度計です。保護管に取付ける温度計を選定する場合、感温部長は保護管ネジ下寸法より10mm長いものを選定して下さい。  
※2【接続部形状】「H」は保護管選定表(P22,24)、「FH」はフランジ保護管選定表(P22)を参照の上、別途型式をご指定下さい。

① 型式

ABS100	ステンレスケース温度計	横型
AJBS100	ステンレスケース温度計	可動型

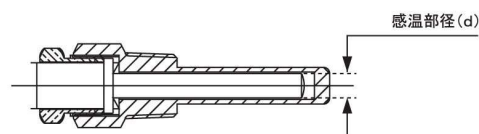


図3 保護管式の場合

※一部の型式表記において、選定と異なる場合がございます。予めご承知願います。

バイメタル式温度計(屋外用)

バイメタル式温度計(屋内用)

特殊用途

水高計

アクセサリ

# 屋内用

## 外装樹脂 シリーズ ADG ATG ARG AJG

IP65 相当。結露に強い。空調配管向けの軽量モデル。  
ベーシックモデルのφ100。コンパクトモデルのφ75。



ADG75 ADG100 (横型)



ATG75 ATG100 (立型)



ARG100 (45 傾斜型)



AJG75 AJG100 (可動型)

レンジ	-30 ~ 150°C(MIN ~ MAX)
指示部径	φ75 φ100
外装ケース	ABS 樹脂製 黒色
感温部材質	銅管 Ni メッキ SUS304 SUS316
感温部長	銅 50 ~ 200mm SUS 50 ~ 500mm( 最短 ~ 最長 )
接続部形状	管用ネジ フランジ ネジ無 廻りネジ

接続部材質	黄銅 Ni メッキ SUS304 SUS316
精度	±2% 以内
備考	ARG は φ100 のみ

バイメタル式温度計(屋外用)

バイメタル式温度計(屋内用)

特殊用途

水高計

アクセサリ



# 屋内用外装樹脂バイメタル式温度計選定表 (ADG ATG ARG AJG)

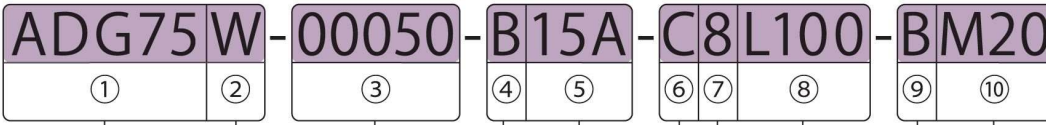
バイメタル式温度計(屋外用)

バイメタル式温度計(屋内用)

特殊用途

水高計

アクセサリ



⑩ 廻りネジサイズ

記号	M20	G15	無記号
サイズ	M20P1.5	G1/2-14	廻りネジ無

⑨ 廻りネジ材質

記号	B	S	無記号
材質	黄銅 Niメッキ	SUS	廻りネジ 無

【接続部形状】  
「S,W,H」→⑨⑩を選択。  
「I,N,F」→無記号。  
「FH」→⑩は「M20」を選択。

⑧ 感温部長 (mm)

記号	L50~200	L50~500
感温部 材質	銅	SUS
備考	5mm刻み 寸法精度L±2.0mm	

【接続部形状】「S」はL60から

⑦ 感温部径 (φd)<sup>※4</sup>

記号	6	8	10
外径(mm)	6	8	10

※4 感温部径は保護管径ではありません。  
図3を参照して下さい。

⑥ 感温部材質

記号	C	4	6
材質	銅 Niメッキ	SUS 304	SUS 316

⑤ 接続部ネジ・保護管ネジサイズ

記号	0	FH	25A	20A	15A	10A	08A <sup>※3</sup>	無記号
サイズ	廻りネジ	フランジ タイプ	R1	R3/4	R1/2	R3/8	R1/4	ネジ無

【接続部形状】「S」→「0」を選択。「F」→無記号。  
【接続部形状】「N」で「08A」選択時→感温部径φ6をご指定下さい。  
「FH」選択時→フランジ保護管選定表(P22)を合わせてご参照下さい。  
※3 【接続部形状】「H」には08A(R1/4)の設定はありません。

④ 接続部ネジ・保護管ネジ材質

記号	B	4	6	0	無記号
材質	黄銅 Niメッキ	SUS 304	SUS 316	廻り ネジ 無	ネジ 無

【接続部形状】「S」→「0」を選択。「F」→無記号。

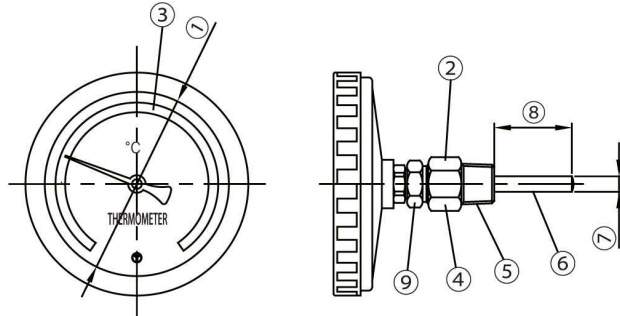


図1 仕様指定箇所

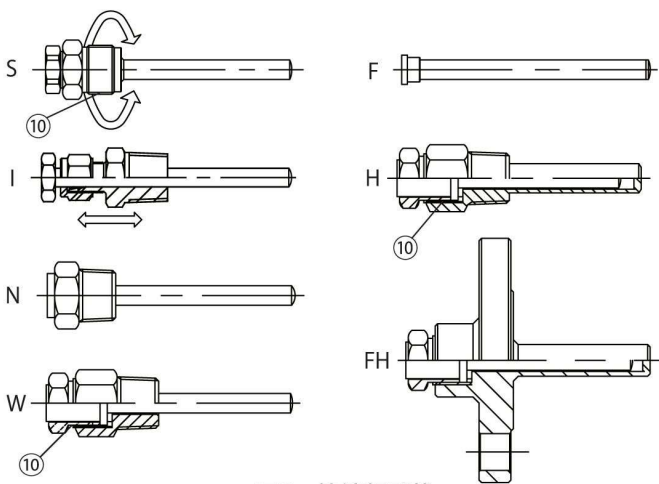


図2 接続部形状

③ 温度レンジ (°C)

記号	30050	20050	10050	00050	00100	00120	00150
レンジ	-30~50	-20~50	-10~50	0~50	0~100	0~120	0~150
1目盛値	1	1	1	1	2	2	2

② 接続部形状 (図2参照)

記号	S <sup>※1</sup>	I	N	W	F	H <sup>※2</sup>	FH <sup>※2</sup>
仕様	廻りネジ	スライド ネジ	固定ネジ	ユニオン式	ネジ無	保護管式	フランジ 保護管式

※1 【接続部形状】「S」はユニオン式や保護管式の接続ネジを外した温度計です。  
保護管に取付ける温度計を選定する場合、感温部長は保護管ネジ下寸法より10mm長いものを選定して下さい。  
※2 【接続部形状】「H」は保護管選定表(P22,24)、「FH」はフランジ保護管選定表(P22)を参照の上、  
別途型式をご指定下さい。

① 型式

ADG75 ADG100	樹脂ケース温度計	横型
ATG75 ATG100	樹脂ケース温度計	立型
ARG100	樹脂ケース温度計	45傾斜型
AJG75 AJG100	樹脂ケース温度計	可動型

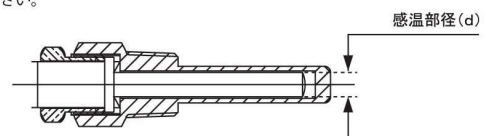


図3 保護管式の場合

※一部の型式表記において、選定と異なる場合がございます。  
予めご承知願います。

# 屋内用

## 外装アルミ シリーズ AD AT AR AJ



高温測定に最適な屋内用モデル。  
横型、立型、可動型は大きく見やすいφ150もラインアップ。



AD75 AD100 AD150 (横型)



AT75 AT100 AT150 (立型)



AR75 (45 傾斜型)



AT60 (立型)



AJ75 AJ100 AJ150 (可動型)

レンジ	0～500℃(MIN～MAX)
指示部径	φ60 φ75 φ100 φ150
外装ケース	アルミダイキャスト 黒色
感温部材質	SUS304 SUS316
感温部長	50～500mm(最短～最長)
接続部形状	管用ネジ フランジ ネジ無 廻りネジ

接続部材質	黄銅 Niメッキ SUS304 SUS316
精度	±2% 以内
備考	・φ60は立型のみ。ガラス止めは黄銅 Niメッキ製 ・ARはφ75のみ

バイメタル式温度計(屋外用)

バイメタル式温度計(屋内用)

特殊用途

水高計

アクセサリ

# 屋内用外装アルミバイメタル式温度計選定表 (AD AT AR AJ)

AD 150 W - 00200 - 415A - 48L100 - SM20

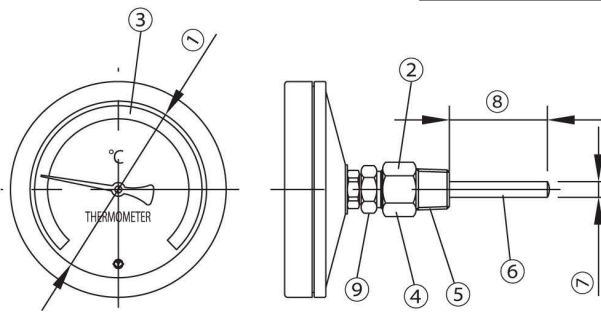


図1 仕様指定箇所

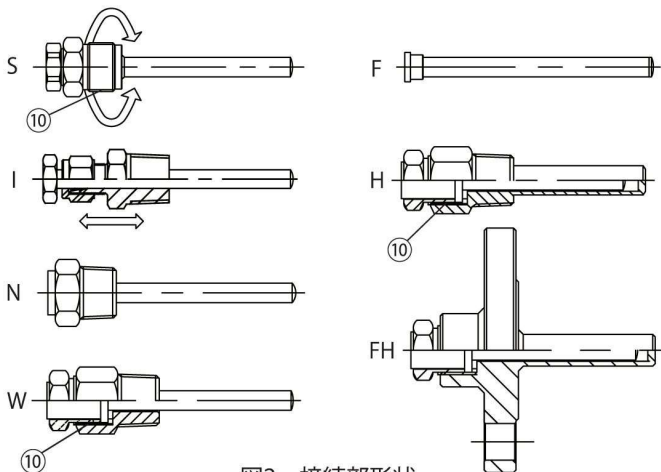


図2 接続部形状

### ③温度レンジ (°C)

記号	00050	00100	00120	00150	00200 <sup>※3</sup>	00250	00300	00400	00500
レンジ	0~50	0~100	0~120	0~150	0~200	0~250	0~300	0~400	0~500
1目盛値	1	2	2	2	2	5	5	10	10

※3 AT60の「0~200°C」は1目盛値が「5」となります。

### ②接続部形状 (図2参照)

記号	S <sup>※1</sup>	I	N	W	F	H <sup>※2</sup>	FH <sup>※2</sup>
仕様	廻りネジ	スライドネジ	固定ネジ	ユニオン式	ネジ無	保護管式	フランジ保護管式

※1 【接続部形状】「S」はユニオン式や保護管式の接続ネジを外した温度計です。保護管に取付ける温度計を選定する場合、感温部長は保護管ネジ下寸法より10mm長いものを選定して下さい。  
 ※2 【接続部形状】「H」は保護管選定表 (P22,24)、「FH」はフランジ保護管選定表 (P22) を参照の上、別途型式をご指定下さい。

### ①型式

AD75 AD100 AD150	アルミケース温度計 横型
AT60 AT75 AT100 AT150	アルミケース温度計 立型
AR75	アルミケース温度計 45傾斜型
AJ75 AJ100 AJ150	アルミケース温度計 可動型

### ⑩廻りネジサイズ

記号	M20	G15	無記号
サイズ	M20P15	G1/2-14	廻りネジ無

【接続部形状】  
 「S,W,H」→⑩を選択。  
 「I,N,F」→無記号。  
 「FH」→⑩は「M20」を選択。

### ⑨廻りネジ材質

記号	B	S	無記号
材質	黄銅 Niメッキ	SUS	廻りネジ 無

### ⑧感温部長 (mm)

記号	L50~500
備考	5mm刻み 寸法精度L±2.0mm

### ⑦感温部径 (φd)<sup>※5</sup>

記号	6	8	10
外径 (mm)	6	8	10

※5 感温部径は保護管径ではありません。  
 図3を参照して下さい。

### ⑥感温部材質

記号	4	6
材質	SUS 304	SUS 316

### ⑤接続部ネジ・保護管ネジサイズ

記号	0	FH	25A	20A	15A	10A	08A <sup>※4</sup>	無記号
サイズ	廻りネジ フランジ タイプ		R1	R3/4	R1/2	R3/8	R1/4	ネジ無

【接続部形状】「S」→「0」を選択。「F」→無記号。  
 【接続部形状】「N」で「08A」選択時→感温部径φ6をご指定下さい。  
 【接続部形状】「FH」選択時→フランジ保護管選定表 (P22) を合わせてご参照下さい。  
 ※4 【接続部形状】「H」には08A(R1/4)の設定はありません。

### ④接続部ネジ・保護管材質

記号	B	4	6	0	無記号
材質	黄銅 Niメッキ	SUS 304	SUS 316	廻り ネジ	ネジ 無

【接続部形状】「S」→「0」を選択。「F」→無記号。

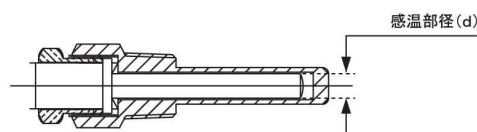


図3 保護管式の場合

※一部の型式表記において、選定と異なる場合がございます。  
 予めご承知願います。

バイメタル式温度計 (屋外用)

バイメタル式温度計 (屋内用)

特殊用途

水  
高  
計

アクセサリ

# 屋内用

## 外装ステンレスシリーズ ADS ATS AJS

外装部品オールステンレス製の屋内用モデル。  
食品プラントや医薬品ライン、バイオ関連に最適なモデル。



ADS75 ADS100 (横型)



ATS75 ATS100 (立型)



AJS75 AJS100 (可動型)

レンジ	0 ~ 500°C(MIN ~ MAX) ※ADS75,ATS,AJS75 は~ 300°Cまで
指示部径	φ75 φ100
外装ケース	SUS304
感温部材質	SUS304 SUS316
感温部長	50 ~ 500mm(最短~最長)
接続部形状	管用ネジ フランジ ネジ無 廻りネジ

接続部材質	SUS304 SUS316
精度	±2% 以内
備考	保護管式は電解なしバフ研磨が可能です。(オプション) 型番とは別にご指定ください。



バイメタル式温度計(屋外用)

バイメタル式温度計(屋内用)

特殊用途

水高計

アクセサリ

# 屋内用外装ステンレスバイメタル式温度計選定表 (ADS ATS AJS)

ADS100 W - 00150 - 415A - 48L100 - SM20

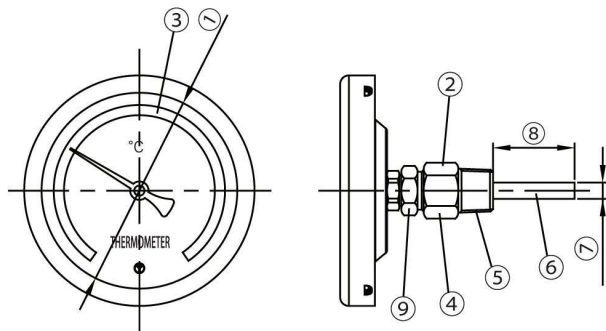


図1 仕様指定箇所

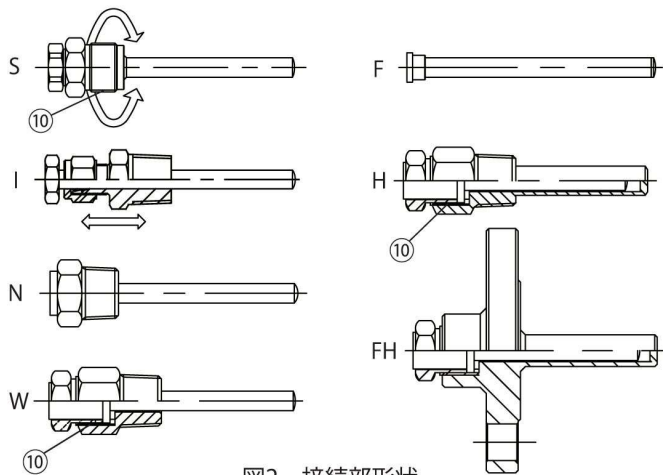


図2 接続部形状

### ③温度レンジ (°C)

記号	00050	00100	00120	00150	00200	00250	00300	00400	00500
レンジ	0~50	0~100	0~120	0~150	0~200	0~250	0~300	0~400	0~500
1目盛値	1	2	2	2	2	5	5	10	10
対応型式	全モデル						ADS100 AJS100		

### ②接続部形状 (図2参照)

記号	S <sup>※1</sup>	I	N	W	F	H <sup>※2</sup>	FH <sup>※2</sup>
仕様	廻りネジ	スライドネジ	固定ネジ	ユニオン式	ネジ無	保護管式	フランジ保護管式

※1【接続部形状】「S」はユニオン式や保護管式の接続ネジを外した温度計です。保護管に取付ける温度計を選定する場合、感温部長は保護管ネジ下寸法より10mm長いものを選定して下さい。  
 ※2【接続部形状】「H」は保護管選定表(P22,24)、「FH」はフランジ保護管選定表(P22)を参照の上、別途型式をご指定下さい。

### ①型式

ADS75 ADS100	ステンレスケース温度計	横型
ATS75 ATS100	ステンレスケース温度計	立型
AJS75 AJS100	ステンレスケース温度計	可動型

### ⑩廻りネジサイズ

記号	M20	G15	無記号
サイズ	M20P1.5	G1/2-14	廻りネジ無

### ⑨廻りネジ材質

記号	S	無記号
材質	SUS	廻りネジ無

【接続部形状】  
「S,W,H」→⑨⑩を選択。  
「I,N,F」→無記号。  
「FH」→⑩は「M20」を選択。

### ⑧感温部長 (mm)

記号	L50 ~ 500
備考	5mm刻み 寸法精度L±2.0mm

### ⑦感温部径 (φd)<sup>※4</sup>

記号	6	8	10
外径(mm)	6	8	10

※4 感温部径は保護管径ではありません。  
図3を参照して下さい。

### ⑥感温部材質

記号	4	6
材質	SUS 304	SUS 316

### ⑤接続部ネジ・保護管ネジサイズ

記号	0	FH	25A	20A	15A	10A	08A <sup>※3</sup>	無記号
サイズ	廻りネジ	フランジタイプ	R1	R3/4	R1/2	R3/8	R1/4	ネジ無

【接続部形状】「S」→「0」を選択。「F」→無記号。  
 【接続部形状】「N」で「08A」選択時→感温部径φ6をご指定下さい。  
 「FH」選択時→フランジ保護管選定表(P22)を合わせてご参照下さい。  
 ※3【接続部形状】「H」には08A(R1/4)の設定はありません。

### ④接続部ネジ・保護管ネジ材質

記号	4	6	0	無記号
材質	SUS 304	SUS 316	廻りネジ	ネジ無

【接続部形状】「S」→「0」を選択。「F」→無記号。

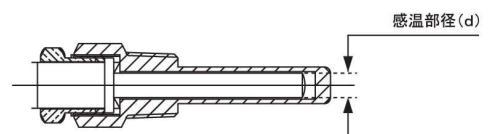


図3 保護管式の場合

※一部の型式表記において、選定と異なる場合がございます。  
 予めご承知願います。

バイメタル式温度計(屋外用)

バイメタル式温度計(屋内用)

特殊用途

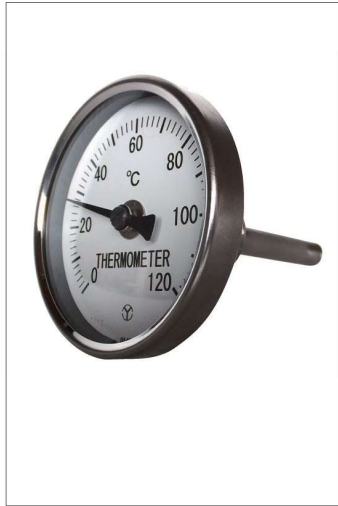
水高計

アクセスサリ

# 屋内用 特殊用途

## 外装コンパクトシリーズ PU

多用途に使える小型軽量コストパフォーマンスモデル。  
指示部径はφ44, φ50, φ60, φ75の4種類から選択可能。



PU44 PU50 PU60 PU75 (横型)

レンジ	-30 ~ 300°C(MIN ~ MAX)
指示部径	φ44 φ50 φ60 φ75
外装ケース	SUS430 プレス品
感温部材質	銅管 Ni メッキ SUS304 SUS316
感温部長	銅 50 ~ 200mm SUS 50 ~ 500mm(最短~最長)
接続部形状	管用ネジ ネジ無 廻りネジ
接続部材質	黄銅 Ni メッキ SUS304 SUS316
精度	±2% 以内
備考	横型タイプのみ

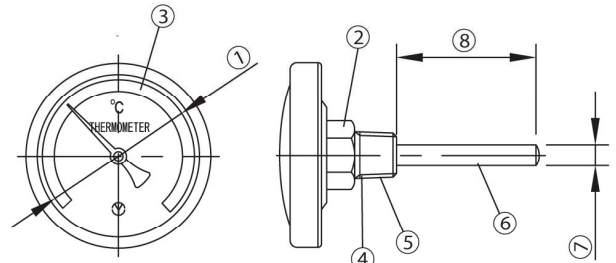


図 1-1 仕様指定箇所

## 電気接点付シリーズ AE PE

指示針を電気接点として使用。  
設定温度にて電気の ON/OFF が可能。表示と制御の二役。



AE75 AE100 (横型)

レンジ	0 ~ 100°C
指示部径	φ50 φ75 φ100 (PE→φ50 AE→φ75 φ100)
外装ケース	PE50→黄銅プレス品 Ni メッキ AE→アルミダイキャスト黒色
感温部材質	SUS304
感温部長	SUS 50 ~ 300mm(最短~最長)
接続部形状	管用ネジ ネジ無 廻りネジ
接続部材質	黄銅 Ni メッキ SUS304
精度	±2% 以内 (指示針、接点針 非接触時)
接点様式	上限 1 点式 下限 1 点式 上下限 2 点式 (PE50→上限 1 点式)
接点容量	AC100V 0.4A DC24V 0.2A (PE50→DC24V 0.2A のみ)
ご使用上の注意	<ul style="list-style-type: none"> <li>表示部が高温になる使用はお控えください。</li> <li>誤配線をした場合、故障の恐れがあります。</li> <li>指示針と接点の接触時は負荷により、示度精度が落ちることがあります。</li> <li>電子回路等の微弱電流を開閉する回路ではご使用になれません。</li> </ul>

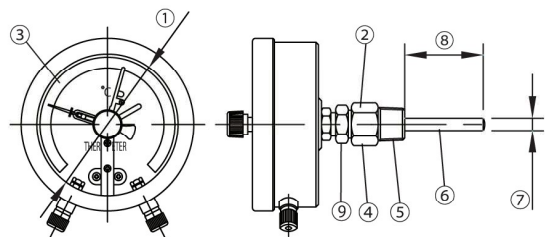


図 1-2 仕様指定箇所

バイメタル式温度計(屋外用)

バイメタル式温度計(屋内用)

特殊用途

水高計

アクセサリ

# 屋内用外装コンパクトバイメタル式温度計選定表 (PU)

PU60N-00100-608A-66L50

① ② ③ ④ ⑤ ⑥ ⑦ ⑧ ⑨ ⑩

⑤ 接続部ネジ・保護管ネジサイズ

記号	0	20A	15A	10A	08A <sup>※4</sup>	無記号
サイズ	廻りネジ R3/4	R1/2	R3/8	R1/4	ネジ無	

【接続部形状】「S」→「0」を選択。「F」→無記号。  
【接続部形状】「N」で「08A」選択時→感温部径φ6をご指定下さい。  
※4【接続部形状】「H」には08A(R1/4)の設定はありません。

④ 接続部ネジ・保護管ネジ材質

記号	B	4	6	0	無記号
材質	黄銅 Niメッキ	SUS 304	SUS 316	廻り ネジ	ネジ 無

【接続部形状】「S」→「0」を選択。「F」→無記号。

③ 温度レンジ (°C)

記号	30050	20050	10050	00050	00100	00120	00150	00200 <sup>※3</sup>	00300
レンジ	-30~50	-20~50	-10~50	0~50	0~100	0~120	0~150	0~200	0~300
1目盛値	1	1	1	1	2	2	2	5	5

※3 PU75の「0~200°C」は1目盛値が「2」となります

② 接続部形状 (図2参照)

記号	S <sup>※1</sup>	I	N	F	W	H <sup>※2</sup>
仕様	廻りネジ	スライド ネジ	固定ネジ	ネジ無	ユニオン式	保護管式

※1【接続部形状】「S」はユニオン式や保護管式の接続ネジを外した温度計です。  
保護管に取付ける温度計を選定する場合、感温部長は保護管ネジ下寸法より10mm長いものを選定して下さい。  
※2【接続部形状】「H」は保護管選定表 (P22,24) を参照の上、別途型式をご指定下さい。

① 型式

PU44	外装コンパクト温度計
PU50	
PU60	
PU75	

仕様指定箇所は左ページ (P13) の図 1-1 及び当ページ (P14) の図 2, 図 3 をご参照下さい。

⑩ 廻りネジサイズ

記号	M20	G15	無記号
サイズ	M20P1.5	G1/2-14	廻りネジ無

⑨ 廻りネジ材質

記号	B	S	無記号
材質	黄銅 Niメッキ	SUS	廻りネジ 無

【接続部形状】「S,W,H」→⑩を選択。「I,N,F」→無記号。

⑧ 感温部長 (mm)

記号	L50~190	L50~500
感温部 材質	銅	SUS
備考	5mm刻み、寸法精度L±2.0mm	

⑦ 感温部径 (φd)<sup>※5</sup>

記号	6	8	10 <sup>※6</sup>
外径(mm)	6	8	10

※5 感温部径は保護管径ではありません。図3を参照して下さい。  
※6 「10」は接続部形状「S」「W」のみ。

⑥ 感温部材質

記号	C	4	6
材質	Niメッキ	SUS 304	SUS 316

200°C以上→「4」または「6」を選択。

バイメタル式温度計 (屋外用)

バイメタル式温度計 (屋内用)

特殊用途

水高計

アクセサリ

# 電気接点付温度計選定表 (AE, PE)

AE75W-00100-B15A-48L100-BM20-2E

① ② ③ ④ ⑤ ⑥ ⑦ ⑧ ⑨ ⑩ ⑪

⑤ 接続部ネジ・保護管ネジサイズ

記号	0	20A	15A	10A	08A <sup>※3</sup>	無記号
サイズ	廻りネジ R3/4	R1/2	R3/8	R1/4	ネジ無	

【接続部形状】「S」→「0」を選択。「F」→無記号。  
【接続部形状】「N」で「08A」選択時→感温部径φ6をご指定下さい。  
※3【接続部形状】「H」には08A(R1/4)の設定はありません。

④ 接続部ネジ・保護管ネジ材質

記号	B	4	6	0	無記号
材質	黄銅 Niメッキ	SUS 304	SUS 316	廻り ネジ	ネジ 無

【接続部形状】「S」→「0」を選択。「F」→無記号。

③ 温度レンジ (°C)

記号	00100
レンジ	0~100
1目盛値	2

② 接続部形状 (図2参照)

記号	S <sup>※1</sup>	I	N	F	W	H <sup>※2</sup>
仕様	廻りネジ	スライド ネジ	固定ネジ	ネジ無	ユニオン式	保護管式

※1【接続部形状】「S」はユニオン式や保護管式の接続ネジを外した温度計です。  
保護管に取付ける温度計を選定する場合、感温部長は保護管ネジ下寸法より10mm長いものを選定して下さい。  
※2【接続部形状】「H」は保護管選定表 (P22,24) を参照の上、別途型式をご指定下さい。

① 型式

AE75	電気接点付温度計 横型
AE100	
PE50	電気接点付温度計 コンパクトタイプ

仕様指定箇所は左ページ (P13) の図 1-2 及び当ページ (P14) の図 2, 図 3 をご参照下さい。

⑪ 接点数

記号	1EU	1ED	2E
接点数	1	1	2
リミット	上限	下限	上下限

PE50は「1EU」のみ

⑩ 廻りネジサイズ

記号	M20	G15	無記号
サイズ	M20P1.5	G1/2-14	廻りネジ無

⑨ 廻りネジ材質

記号	B	S	無記号
材質	黄銅 Niメッキ	SUS	廻りネジ 無

【接続部形状】「S,W,H」→⑩を選択。「I,N,F」→無記号。

⑧ 感温部長 (mm)

記号	L50~300
備考	5mm刻み、寸法精度L±2.0mm

⑦ 感温部径 (φd)<sup>※4</sup>

記号	6	8	10
外径(mm)	6	8	10

※4 感温部径は保護管径ではありません。図3をご参照下さい。

⑥ 感温部材質

記号	4	6
材質	SUS 304	SUS 316

図2 接続部形状

図3 保護管式の場合

# 特殊用途

サニタリー用シリーズ AB ATB ARB AJB ABS AJBS

ADG ATG ARG AJG AD AT AR AJ ADS ATS AJS

食品、医薬品、バイオ関連に特化したサニタリー用温度計。  
衛生環境に必要な接液部のバフ研磨や電解研磨も選択可能です。  
取付部分はヘルール式、袋ナット式、保護管式の3タイプ。  
外装ケースは豊富な種類の中よりお選びいただけます。



ADS100N (横型 1S ヘルール式)



ATS75 M (立型 1.5S ナット式)



AJBS100H (可動型 1S ヘルール保護管式) 保護管部

レンジ	0 ~ 300°C (MIN ~ MAX) ※外装樹脂ケースは ~ 150°C まで
指示部径	φ75 φ100
外装ケース	SUS304 SCS13 アルミダイキャスト ABS 樹脂
感温部材質	SUS304 SUS316 SUS316L
感温部長	50 ~ 500mm (最短 ~ 最長)
接続部形状	1 ~ 2S ヘルール 1 ~ 2S ナット 1 ~ 2S 保護管式

接続部材質	SUS304 SUS316 SUS316L
精度	±2% 以内
備考	<ul style="list-style-type: none"> <li>電解研磨仕様は H (ヘルール保護管式) に限ります。</li> <li>ADG, ATG, ARG (樹脂製ケース) は温度レンジ 150°C 以下にてご指定下さい。</li> <li>ARB ABS AJBS ARG は φ100 のみ</li> <li>AR は φ75 のみ</li> </ul>

バイメタル式温度計(屋外用)

バイメタル式温度計(屋内用)

特殊用途

水高計

アクセサリ



# サニタリー用バイメタル式温度計選定表

ADS 75H-00100-41S-48L100-E

① ② ③ ④ ⑤ ⑥ ⑦ ⑧ ⑨ ⑩

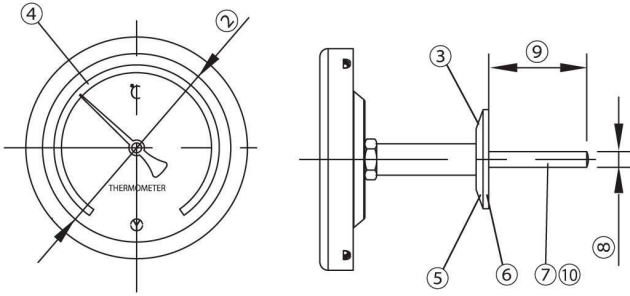


図1 仕様指定箇所

## ④温度レンジ (°C)

記号	00050	00100	00120	00150	00200	00300
レンジ	0~50	0~100	0~120	0~150	0~200	0~300
1目盛値	1	2	2	2	2	5
対応型式	全モデル				AB ATB ARB AJB ABS AJBS AD AT AR AJ ADS AJS	

## ③接続部形状 (図2参照)

記号	N	M	H
仕様	ヘルール式	ナット式	ヘルール保護管式

## ②目盛板径 (mm)※

記号	75	100
目盛板径(φ)	75	100

※ ARB, ABS, AJBS, ARG はφ100のみ  
ARはφ75のみ

## ①型式

AB	屋外用アルミケース温度計 横型
ATB	屋外用アルミケース温度計 立型
ARB	屋外用アルミケース温度計 45傾斜型
AJB	屋外用アルミケース温度計 可動型
ABS	屋外用ステンレスケース温度計 横型
AJBS	屋外用ステンレスケース温度計 可動型

ADG	屋内用樹脂ケース温度計 横型
ATG	屋内用樹脂ケース温度計 立型
ARG	屋内用樹脂ケース温度計 45傾斜型
AJG	屋内用樹脂ケース温度計 可動型

AD	屋内用アルミケース温度計 横型
AT	屋内用アルミケース温度計 立型
AR	屋内用アルミケース温度計 45傾斜型
AJ	屋内用アルミケース温度計 可動型

ADS	屋内用ステンレスケース温度計 横型
ATS	屋内用ステンレスケース温度計 立型
AJS	屋内用ステンレスケース温度計 可動型

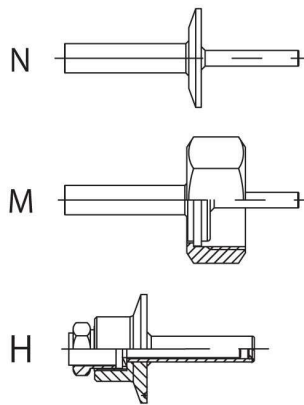


図2 接続部形状

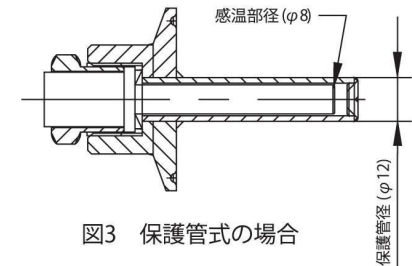


図3 保護管式の場合

【接続部形状】「H」→  
保護管外径φ12、感温筒外径φ8

## ⑩接液部表面処理

記号	無記号	E
表面処理	バフ研磨	バフ+電解研磨

※1「E」→【接続部形状】「H」のみ

## ⑨感温部長 (mm)

記号	L50~500mm
備考	5mm刻み、寸法精度L±2.0mm

## ⑧感温部径 (φd)※2

記号	8※3	10
外径(mm)	8	10

※2 感温部径は保護管径ではありません。  
図3をご参照下さい。

※3 【接続部形状】「H」→「8」のみ

## ⑦感温部材質

記号	4	6	L
材質	SUS 304	SUS 316	SUS 316L

## ⑥接続部サイズ

記号	1S	1.5S	2S
サイズ	1S	1.5S	2S

## ⑤接続部材質

記号	4	6	L
材質	SUS 304	SUS 316	SUS 316L

※一部の型式表記において、選定と異なる場合がございます。  
予めご承知願います。

バイメタル式温度計(屋外用)

バイメタル式温度計(屋内用)

特殊用途

水高計

アクセスサリ

# 特殊用途 アクセサリー

## 表面温度計 シリーズ SM

マグネットで簡単取付。測定物の表面温度を計測。同じ個所を継続して温度指示する場所に最適。樹脂成型金型の温度計測にもご利用いただけます。



SM33-0100



SM33-0200

レンジ	0～100℃ 0～200℃
指示部径	φ33
外装ケース	ケース→アルミ リング→SUS430
取付部様式	マグネット
備考	最大目盛の60%以内でご使用下さい。

バイメタル式温度計(屋外用)

バイメタル式温度計(屋内用)

特殊用途

## ダクト用測定口 シリーズ YSK YSM

空調設備ダクト用風量測定口。ジョイント部は管用ネジで、温度計の接続も可能。ボールチェーンの採用でキャップを回転させた時に絡む心配がありません。



YSK (角ダクト用)



YSM (丸ダクト用)

測定口サイズ	G1/2 G3/4
呼び寸法	20mm 50mm
本体・キャップ材質	アルミダイキャスト
ボールチェーン材質	黄銅 Niメッキ

水高計

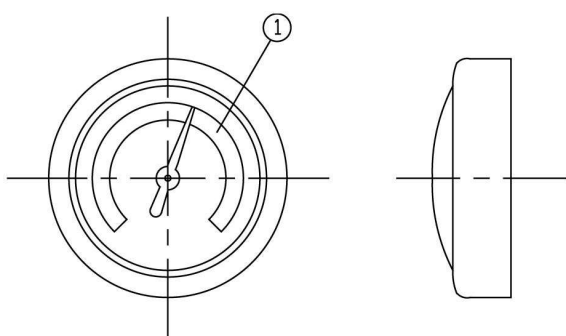
アクセサリ

# 表面温度計選定表 (SM33)

SM33-0100  
①

①温度レンジ (°C)

記号	0100	0200
レンジ	0~100	0~200
1目盛値	2	5



仕様指定箇所



成型機金型での使用例

バイメタル式温度計 (屋外用)

バイメタル式温度計 (屋内用)

特殊用途

# ダクト、測定口選定表 (YSK YSM)

YSK-15A-50  
① ② ③

③本体長さ

記号	20	50
L	20	50

②接続部ネジサイズ

記号	20A	15A
サイズ	G3/4	G1/2

①型式

YSK	角ダクト測定口
YSM	丸ダクト測定口

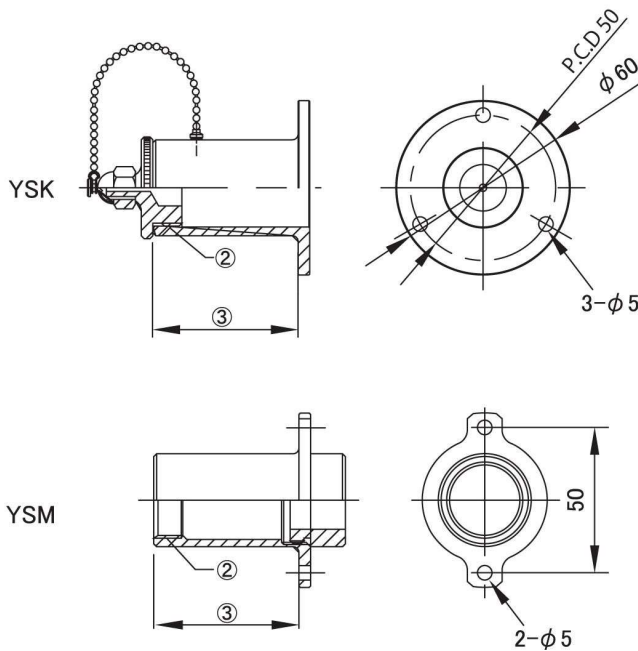


図1 仕様指定箇所

水高計

アクセサリ

# 水高計

水高計 シリーズ

SDG SPG SD ST STG SB

温度と圧力計測の一台二役。  
 接続ネジステンレス製が仲間入り。



## 屋内用



SDG100 SD150 (横型)



STG75 ST100 (立型)



SPG75 (横型)

## 屋外用



SB100 (横型)



SB100 接続ネジステンレス製

**NEW**

従来の黄銅製接続ネジに加え、SUS製が追加されました

レンジ	温度 0 ~ 100℃ 0 ~ 120℃ 圧力 0.1 ~ 2.0MPa φ75 は 0.15MPa ~ STG75,ST100(立型) は 0.2MPa ~
指示部径	φ75 φ100 φ150 (φ150 は SD150、SB は φ100 のみ)
外装ケース	SDG100 SPG75 STG75 → ABS 樹脂 黒色 SD150 ST100 → アルミダイキャスト 黒色 SB100 → アルミダイキャスト ペールグレー色

感温部材質	SUS304
感温部長	50 ~ 200mm(最短~最長)
接続部形状	R1/2 管用ネジ (アダプタにより R3/4, R3/8 に変更可)
接続部材質	黄銅 SCS13(ステンレス鋼物) → SDG100, SD150, SB100 対応
備考	<ul style="list-style-type: none"> <li>空調冷水管に取付の際は内部結露にご注意下さい。</li> <li>SB100(密閉構造)は指示部内圧を外気圧に合わせるためプラグを外す必要があります。詳しくは付属の小冊子をご参照下さい。</li> </ul>

バイメタル式温度計(屋外用)

バイメタル式温度計(屋内用)

特殊用途

水高計

アクセサリ

# 水高計選定表 (SDG、SPG、SD、ST、STG、SB)

SDG100 N-10-120-15A-8 L75-SCS

図1 仕様指定箇所

⑤接続部ネジ材質

記号	無記号	SCS
材質	黄銅	SCS13

「SCS」→SDG100,SD150,SB100より選択可。  
SCS13はSUS304と同じ成分の鋳物です。

④感温部長 (mm)

記号	L50~200mm
備考	5mm刻み、寸法精度L±2.0mm

感温部外径・・・φ8 SUS304

接続部ネジ・・・15A (R1/2)  
アダプタを使用し、R3/8,R3/4に変換可 (オプション)

③温度レンジ (°C)

記号	100	120
レンジ	0~100	0~120
1目盛値	5	5

②圧力レンジ (MPa)

記号	01 ※	015 ※	02	03	05	06	08	10	15	20 ※
レンジ	0.1	0.15	0.2	0.3	0.5	0.6	0.8	1.0	1.5	2.0
1目盛値	0.005	0.01	0.01	0.02	0.02	0.02	0.05	0.05	0.1	0.1

※対応不可の組み合わせがありますので、以下の型式とレンジをご確認下さい。  
SPG75→01(0.1MPa)× ST100,STG75→01, 015(0.1及び0.15MPa)×  
SD150→01,015,20(0.1,0.15及び2.0MPa)×

接続部ネジ・・・固定ネジ式

①型式

SPG75	屋内用樹脂ケース水高計	横型
SDG100	屋内用樹脂ケース水高計	横型
SD150	屋内用アルミケース水高計	横型
STG75	屋内用樹脂ケース水高計	立型
ST100	屋内用アルミケース水高計	立型
SB100	屋外用アルミケース水高計	横型

※一部の型式表記において、選定と異なる場合がございます。  
予めご承知願います。

バイメタル式温度計(屋外用)

バイメタル式温度計(屋内用)

特殊用途

水高計

アクセスサリ

# アクセサリ

バイメタル式温度計(屋外用)

バイメタル式温度計(屋内用)

特殊用途

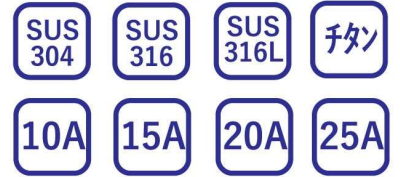
水高計

アクセサリ

## 管用ネジクリヌキ保護管 シリーズ KH

(バイメタル式温度計用)

被測定物に流れがある状況で必須の保護管。  
無垢の材料から削り出しますので、安全・安心。  
温度計の感温部をしっかりと守ります。



KH4-20A (クリヌキ保護管 R3/4)

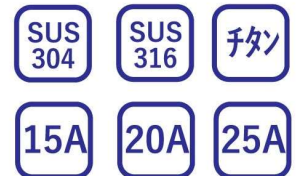
接続部ネジサイズ	R3/8 R1/2 R3/4 R1
保護管長さ	50 ~ 300mm
保護管外径	φ15 ~ 20 ※R1/2→φ15 R3/8→φ13
保護管材質	SUS304 SUS316 SUS316L チタン
内径ネジサイズ	M20P1.5 (異なるサイズはお問合せ下さい)
備考	<b>【オプション】</b> ・強度計算書発行 (使用環境のデータをご提示ください。) ・炭化水素系洗浄剤による洗浄 ・クリヌキテーパ保護管

※お気軽にお問合せ下さい。

## フランジ保護管 シリーズ H KH

(バイメタル式温度計用)

接続部フランジ形状のバイメタル温度計用保護管。  
溶接式もしくはクリヌキ式を状況に合わせて選択が可能です。  
JIS, ASME, JPI 等、各規格にも対応。



KH4-2025 (クリヌキフランジ保護管 25A)

接続部サイズ	JIS10K ~ 20K 15A ~ 25A FF RF ASME, JPI 製作可
保護管長さ	溶接 50 ~ 500mm クリヌキ 50 ~ 300mm
保護管外径	溶接 φ13or15 クリヌキ φ15 ~ 20
保護管材質	SUS304 SUS316 チタン
内径ネジサイズ	M20P1.5 (異なるサイズはお問合せ下さい)
備考	<b>【オプション】</b> ・強度計算書発行 (使用環境のデータをご提示ください。) ・炭化水素系洗浄剤による洗浄 ・ASME, JPI 規格のフランジ仕様 ・クリヌキテーパ保護管 ・テフロンカバー

※お気軽にお問合せ下さい。

# 管用ネジクリヌキ保護管選定表 (KH)

KHL-15A-15 L100-M20

各所寸法 (mm)

	a	b	e
R1	13	22	35
R3/4	18	19	29
R1/2	17	17	24
R3/8	17	15	24

②接続ネジサイズ

記号	10A	15A	20A	25A
サイズ	R3/8	R1/2	R3/4	R1

①材質

記号	4	6	L	T
材質	SUS 304	SUS 316	SUS 316L	チタン

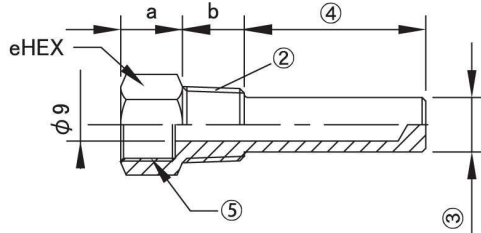


図1 仕様指定箇所

⑤内径ネジサイズ

記号	M20
サイズ	M20 P1.5

内径ネジサイズの変更はお問合せ下さい。

④円筒部長 (mm)

記号	L50~500
備考	5mm刻み、寸法精度L±1.0mm

③円筒部外径寸法 (φ)

記号	13~20
R1	15~20※
R3/4	15~20※
R1/2	15
R3/8	13

※寸法は1mm単位でご指定いただけます。

前ページ (P21) に記されます【オプション】のご依頼はお気軽にお問合せください。

型式記号 管用ネジクリヌキ保護管

# フランジ保護管選定表 (H,KH)

KH 4-1015-F-15 9 L300-M20

⑧内径ネジサイズ

記号	M20
サイズ	M20 P1.5

内径ネジサイズの変更はお問合せ下さい。

⑦円筒部長 (mm)

記号	L50~500
備考	5mm刻み、寸法精度L±1.0mm

⑥円筒部内径寸法 (KHのみ選択) (φ)

記号	無記号※	9	11
d (内径)	9or11	9	11
温度計感温部適用外径	8or10	8	10

※溶接式は無記号です。内径は⑥表をご参照下さい。

⑤円筒部外径寸法 (φ)

溶接式 (H)		クリヌキ式 (KH)		
記号	13	15	記号	15~20
D (外径)	13	15	D (外径)	15~20
d (内径)	9	11	クリヌキ式の寸法は1mm単位でご指定いただけます。	
温度計感温部適用外径	8	10		

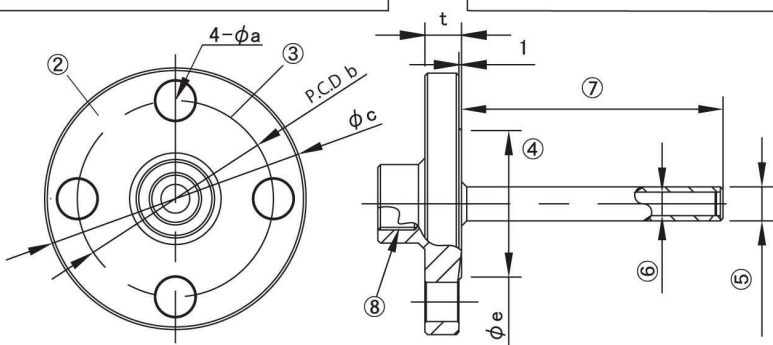


図2 仕様指定箇所

④接続面

記号	F	R
接続面	FF 全面座	RF 平面座

③フランジサイズ

記号	1015	1020	1025	2015	2020	2025
仕様	10K-15A	10K-20A	10K-25A	20K-15A	20K-20A	20K-25A

②材質

記号	4	6
材質	SUS 304	SUS 316

①型式

記号	H	KH
タイプ	溶接式	クリヌキ式

各所寸法 (mm)

記号	a	b	c	e	t
10K-15A	15	70	95	51	12
10K-20A	15	75	100	56	14
10K-25A	19	90	125	67	14
20K-15A	15	70	95	51	14
20K-20A	15	75	100	56	16
20K-25A	19	90	125	67	16

※e寸法はRFのみ

前ページ (P21) に記されます【オプション】のご依頼はお気軽にお問合せください。

バイメタル式温度計 (屋外用)

バイメタル式温度計 (屋内用)

特殊用途

水高計

アクセスサリ

# アクセサリ

バイメタル式温度計(屋外用)

バイメタル式温度計(屋内用)

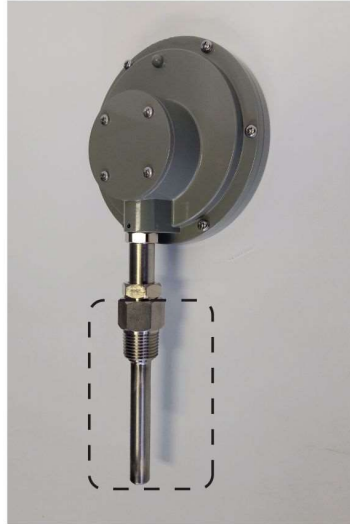
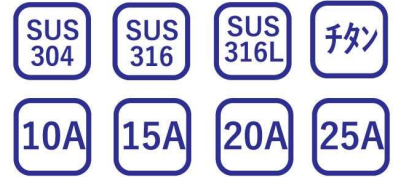
特殊用途

水高計

アクセサリ

## 管用ネジ保護管 (SUS・チタン溶接) シリーズ HS HT (バイメタル式温度計用)

測温対象からの腐食、化学反応から感温部を守ります。測定部の温度、圧力、流れなど使用環境に合わせて、最適な保護管お選びください。



HS4-15A (管用ネジ溶接保護管)

使用例

接続部ネジサイズ	R3/8 R1/2 R3/4 R1
保護管長さ	50 ~ 500mm
保護管外径	φ12 φ14 SUS(t=1.5) チタン (t=1.0)
保護管材質	SUS304 SUS316 SUS316L チタン
内径ネジサイズ	M20P1.5 (異なるサイズはお問合せ下さい)
備考	<b>【オプション】</b> ・強度計算書発行 (使用環境のデータをご提示ください。) ・炭化水素系洗浄剤による洗浄

※お気軽にお問合せ下さい。

## 管用ネジ保護管 (非鉄 Ni メッキ) シリーズ HB (バイメタル式温度計用)

空調設備などに最適な非鉄金属保護管。測温対象から温度計を外すことが容易になります。



HB-15A (管用ネジ非鉄 Ni メッキ保護管)

接続部ネジサイズ	R3/8 R1/2 R3/4 R1
保護管長さ	50 ~ 150mm
保護管外径	φ11 φ13 (t=1.0)
保護管材質	筒部→銅 接続部ネジ→黄銅 Ni メッキ
内径ネジサイズ	M20P1.5 (異なるサイズはお問合せ下さい)
備考	・感温部カバーとしての保護管ですので、圧力や流れの強い箇所への取付は推奨いたしません。 ・200℃以下の測定にご使用ください。



# 管用ネジ保護管 (SUS・チタン溶接) 選定表 (HS HT)

H S4-15A-12L100-M20

各所寸法 (mm)

	a	b	e
R1	13	22	35
R3/4	18	19	29
R1/2	17	17	24
R3/8	17	15	24

②接続ネジサイズ

記号	10A	15A	20A	25A
サイズ	R3/8	R1/2	R3/4	R1

①材質

記号	S4	S6	SL	T
材質	SUS 304	SUS 316	SUS 316L	チタン

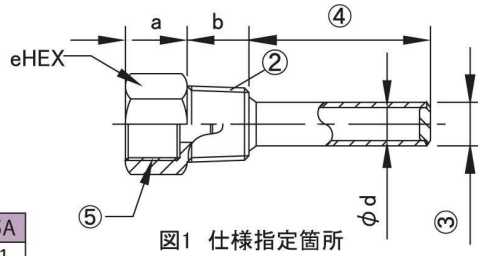


図1 仕様指定箇所

⑤内径ネジサイズ

記号	M20
サイズ	M20 P1.5
※内径ネジサイズの変更はお問合せ下さい。	

④円筒部長 (mm)

記号	L50~500mm
備考	5mm刻み、寸法精度L±1.0mm

③円筒部外径寸法 (φ)

記号	12	14
----	----	----

SUSパイプ

D(外径)	12	14
d(内径)	9	11
温度計感温部外径適応	8	10

チタンパイプ

D(外径)	12	14
d(内径)	10	12
温度計感温部外径適応	8	10

接続ネジ「10A」→D(外径)「12」のみ

型式 管用ネジ保護管 SUS・チタン溶接式

前ページ(P23)に記されます【オプション】のご依頼はお気軽にお問合せください。

# 管用ネジ保護管 (非鉄 Niメッキ) 選定表 (HB)

HB-15A-11L100-M20

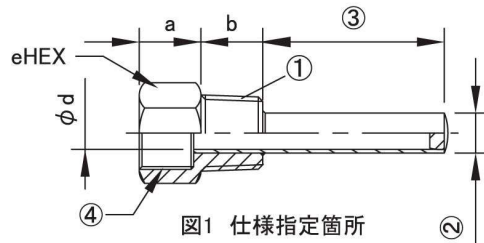


図1 仕様指定箇所

①接続ネジサイズ

記号	10A	15A	20A	25A
サイズ	R3/8	R1/2	R3/4	R1

接続ネジ材質…黄銅Niメッキ

各所寸法 (mm)

	a	b	e
R1	13	22	35
R3/4	18	19	28
R1/2	17	17	24
R3/8	17	15	24

④内径ネジサイズ

記号	M20
サイズ	M20 P1.5
※内径ネジサイズの変更はお問合せ下さい。	

③円筒部長 (mm)

記号	L50~150mm
備考	5mm刻み、寸法精度L±1.0mm

②円筒部外径寸法 (φ)

記号	11	13
D(外径)	11	13
d(内径)	9	11
温度計感温部外径適応	8	10

接続ネジ「10A」→D(外径)「11」のみ

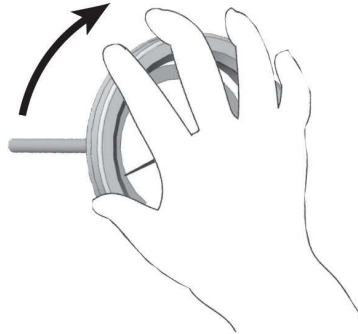
型式 非鉄 Ni メッキ管用ネジ保護管

# ご使用上の注意

製品破損による事故を未然に防ぐため、必ずお読みになってから製品をご使用ください。

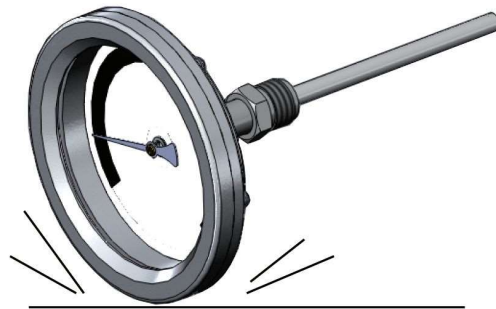
## 1. 外装(ケース)をつかんでねじ込まない

製品をとりつける際、ケースをつかんでねじ込んだり位置調整を行ったりすると、示度に狂いが生じ、破損につながります。製品の取付作業は六角部分に工具をかけて行って下さい。



## 2. 衝撃を与えない

温度計・水高計は精密機器ですので、過度の衝撃が加わることにより示度が狂いが生じます。落下や感温部の曲がりにより故障いたしますので、製品のお取り扱いには十分ご注意ください。



## 3. 保護管について

温風や冷風など被測定物が外部に漏れ出しても問題がない場合を除き、保護管の使用を推奨いたします。被測定物の種類、状態、取付設備の材質等の使用条件を考慮し、最適な保護管を選定して下さい。尚、以下に示す条件下においては、必ず保護管の使用をお願いいたします。

- ①被測定物が感温筒を腐食させる恐れがある場合。
- ②感温部に圧力がかかる場合。
- ③被測定物が流体の場合。
- ④温度計を取り外すと被測定物が漏れ出し、外部に支障をきたす場合。

### 3.1 保護管の材質

被測定物により腐食をおこさない材質を選定してください。耐食性が適合していない保護管を選択した場合、破損の恐れがあります。

保護管の材質は設備の材質と同じものを選定願います。

### 3.2 保護管の種類

「非鉄 Ni メッキ保護管」の使用範囲は感温部長さ 150mm までです。

150mm を超える場合は「SUS・チタン溶接保護管」または「クリヌキ保護管」をお選び下さい。

### 3.3 保護管の強度

被測定物の状態や保護管の長さなど、使用条件を正しく把握し、適切な保護管をお選び下さい。

特に被測定物に流れや圧力が発生している場合は注意が必要です。

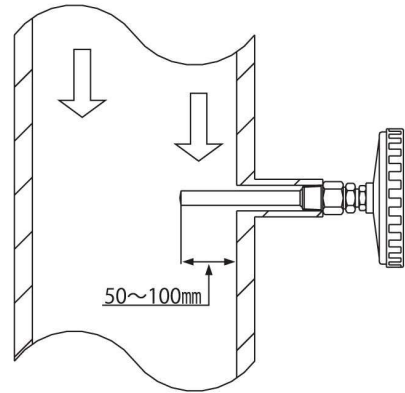
流れが原因で発生する流動振動に対しては必ず評価を実施して下さい。

参考・・・(財)日本機械学会発行「JISME S012-1998 配管内円柱構造物の流力振動評価指針」

#### 4. 配管取付時の注意点

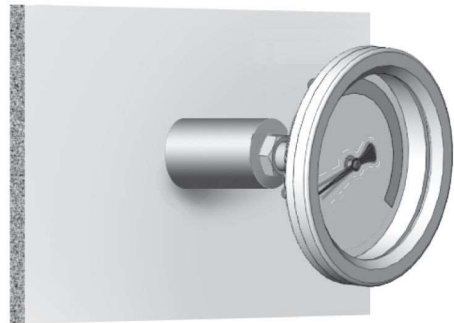
長すぎる感温部は折損事故の原因となります。  
短すぎる感温部は測定誤差の原因となります。  
配管に温度計を取り付ける際には以下の目安を基準として下さい。

- ① 配管内部への感温部突き出し寸法は概ね50~100mmとする。
- ② 感温部は全体の半分以上が被測定物と接するようにする。



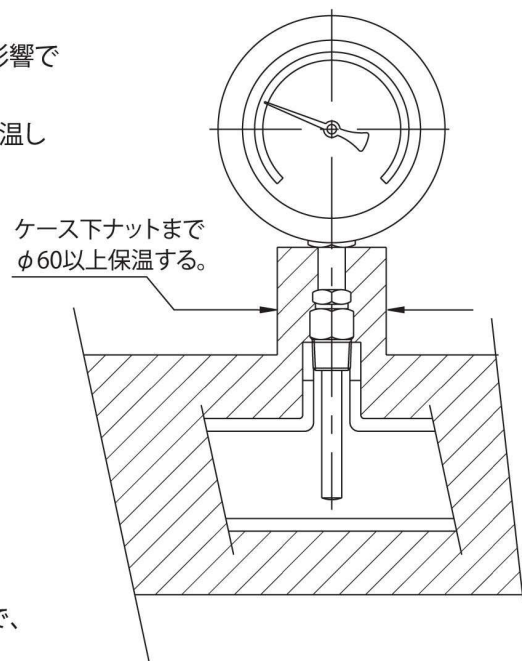
#### 5. 振動に対する留意

感温部が振動している場合、「指針が小刻みに震える」等の現象が起こります。このような状態を放置しておきますと温度計は各部品が磨耗し破損します。さらには、感温部や保護管が折損、被測定物が外部に漏れ出し、脱落した部品が設備を破損させたりするなど大きな事故の原因となります。「指針が小刻みに震える」等の現象が確認された時は放置せず、速やかに製品を設備から取り外し、適切な対策を行って下さい。



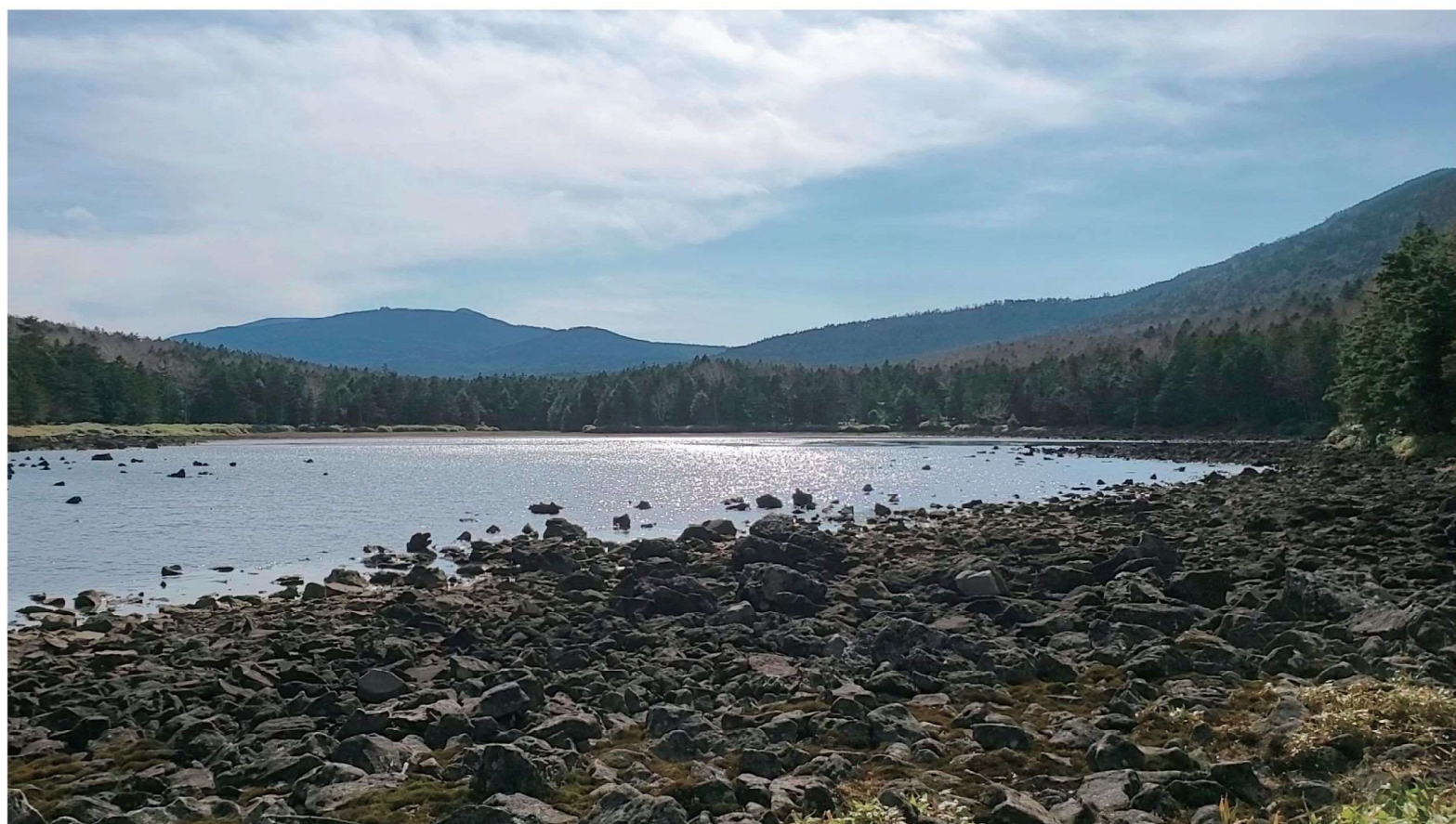
#### 6. 周囲温度対策について

周囲の温度と被測定物の温度に差がある場合、周囲温度の影響で測定誤差が生じる場合があります。  
そのような現象に対しては、右図に示す様な方法で設備を保温し放熱又は吸熱を抑制して下さい。



#### 7. 凍結環境でご使用になる場合

被測定物の温度が氷点下(摂氏0℃)以下になる場合は、温度計内部の凍結により製品が破損することがあります。  
凍結環境で製品をご使用になる場合は、屋外仕様の製品を選定されることをお勧めします。  
なお、屋外仕様の製品でも内部が凍結する場合もありますので、そのような状況にはシリコンオイル入り仕様(オプション)をご使用ください。



<http://www.yokokawakeiki.co.jp/>  
1-6-8 Kohagi, Osachi, Okaya-shi, Nagano 394-0085  
Tel 0266-27-7142 Fax 0266-28-7270

2021/4