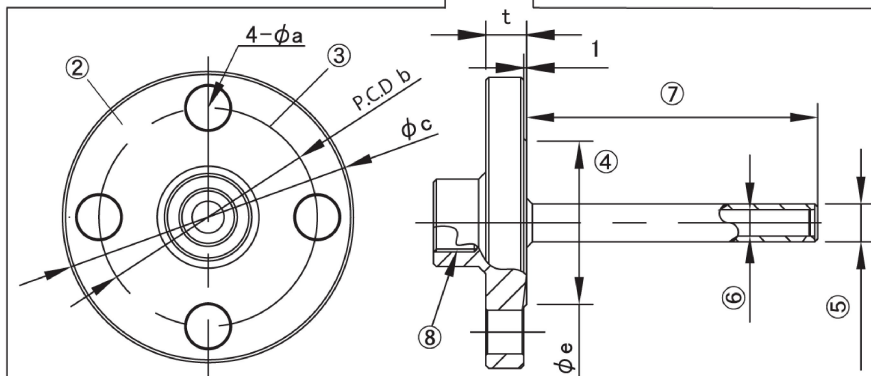


フランジ保護管選定表 (H,KH)

KH **4** - **1015** - **F** - **15** **9** **L300** - **M20**

① ② ③ ④ ⑤ ⑥ ⑦ ⑧



④接続面

記号	F	R
接続面	FF 全面座	RF 平面座

③フランジサイズ

記号	1015	1020	1025	2015	2020	2025
仕様	10K-15A	10K-20A	10K-25A	20K-15A	20K-20A	20K-25A

②材質

記号	4	6
材質	SUS 304	SUS 316

①型式

記号	H	KH
タイプ	溶接式	クリヌキ式

各所寸法(mm)

記号	a	b	c	e	t
10K-15A	15	70	95	51	12
10K-20A	15	75	100	56	14
10K-25A	19	90	125	67	14
20K-15A	15	70	95	51	14
20K-20A	15	75	100	56	16
20K-25A	19	90	125	67	16

※e寸法はRFのみ

⑧内径ネジサイズ

記号	M20
サイズ	M20 P1.5

内径ネジサイズの変更はお問合せ下さい。

⑦円筒部長 (mm)

記号	L50~500
備考	5mm刻み、寸法精度L±1.0mm

⑥円筒部内径寸法 (KHのみ選択) (φ)

記号	無記号※	9	11
d(内径)	9or11	9	11
温度計感温部 適用外径	8or10	8	10

※溶接式は無記号です。内径は⑤表をご参照下さい。

⑤円筒部外径寸法 (φ)

溶接式(H)		クリヌキ式(KH)		
記号	13	15	記号	15~20
D(外径)	13	15	D(外径)	15~20
d(内径)	9	11		
温度計感温部 適用外径	8	10		

クリヌキ式の寸法は1mm単位でご指定いただけます。

前ページ(P21) に記されます【オプション】のご依頼はお気軽にお問合せください。