

Product Catalog

Bimetal Thermometer Waterhead Gauge



あなたの街のどこかに 私たちの製品があります



バイメタル式温度計・水高計について

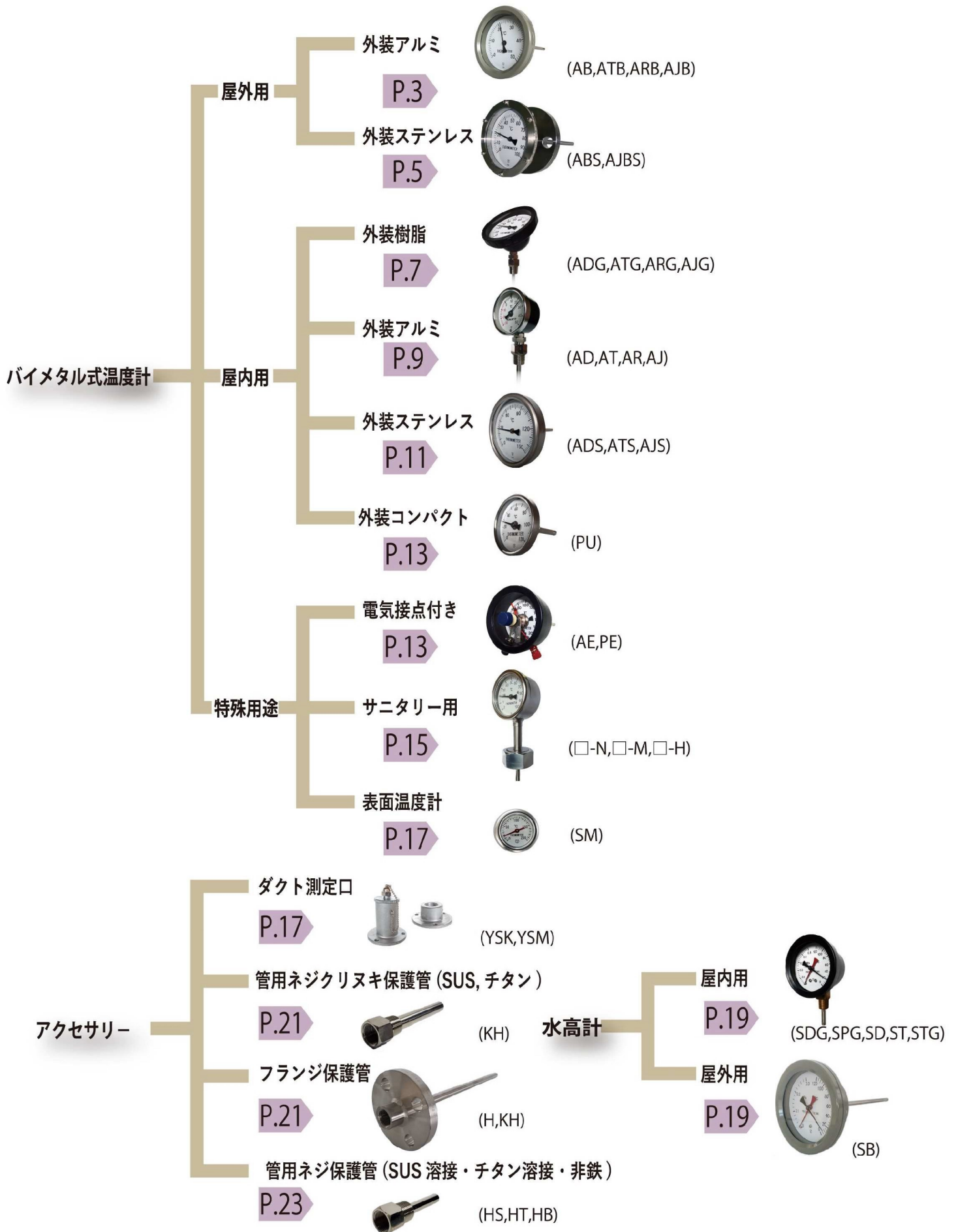
- 計測物（温度、圧力）以外のエネルギーを必要としません。（自己可動式）
- 耐久性に優れ、構造が簡単、保守も容易です。
- 計測範囲や測定部形状、取付形状が自由に選択可能。外装の材質も含め測定環境にあわせた製品選択が可能です。
- 水高計は温度と圧力を同時に計測できる双針の計器です。

バイメタル・ブルドン管とは・・・
バイメタルは2枚の熱膨張率が異なる金属板を張り合わせて製造されたもので、温度変化により変形する金属です。
また水高計に使用されるブルドン管は圧力センサであり、金属チューブを変形させて造られたものです。

【お問合せ先】

有限会社横河計器製作所 〒394-0085 長野県岡谷市長地小萩 1-6-8
Tel 0266-27-7142 Fax 0266-28-7270 <http://www.yokokawakeiki.co.jp>

横河計器なら一台からオーダーメイドが可能。



カタログに記載されない「オーダーメイド」の商品については別途対応いたしますので、お気軽にお問合せ下さい。

屋外用

外装アルミ シリーズ AB ATB ARB AJB

屋外設備配管に強いモデル。発売から20年、様々な環境を経験した信頼の一台。氷点下になる箇所にも。



AB75 AB100 (横型)



ATB75 ATB100 (立型)



ARB100 (45 傾斜型)



AJB75 AJB100 (可動型)



AB50 (横型)

| | |
|-------|----------------------------|
| レンジ | -50 ~ 500°C(MIN ~ MAX) |
| 指示部径 | φ50 φ75 φ100 |
| 外装ケース | アルミダイキャスト製 グレー色 クリーム色(φ50) |
| 感温部材質 | SUS304 SUS316 |
| 感温部長 | 50 ~ 500mm(最短~最長)5mm 刻み指定 |
| 接続部形状 | 管用ネジ フランジ ネジ無 廻りネジ |

| | |
|-------|----------------------------------|
| 接続部材質 | 黄銅 Niメッキ SUS304 SUS316 |
| 精度 | ±2% 以内 |
| 備考 | ・φ50 は AB のみ。 ・ARB は φ100 のみ。 |

バイメタル式温度計(屋外用)

バイメタル式温度計(屋内用)

特殊用途

水高計

アクセサリ

屋外用外装アルミバイメタル式温度計選定表 (AB ATB ARB AJB)

バイメタル式温度計(屋外用)

バイメタル式温度計(屋内用)

特殊用途

水高計

アクセスサリ

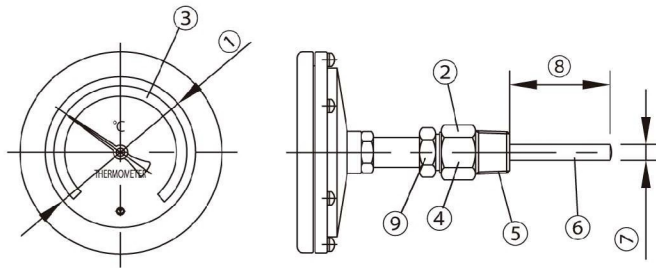
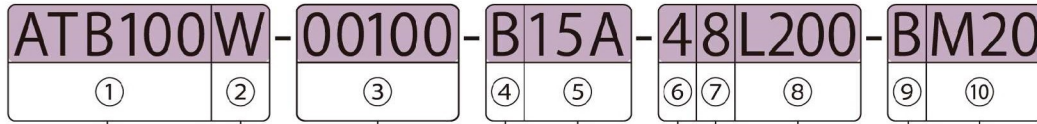


図1 仕様指定箇所

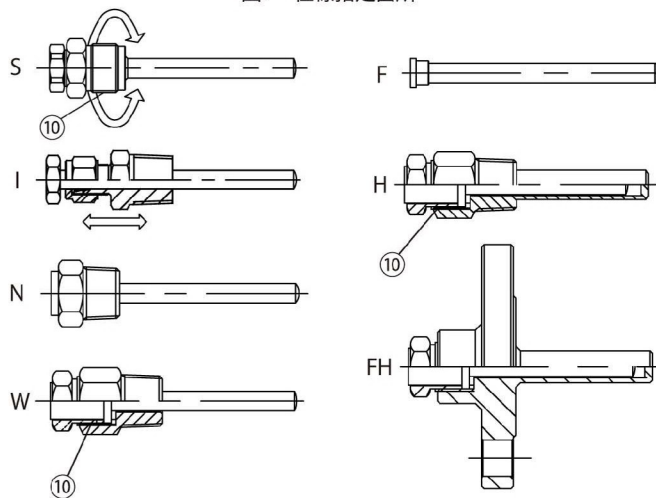


図2 接続部形状

③温度レンジ (°C)

| 記号 | 50050 | 30050 | 20050 | 10050 | 00050 | 00100 | 00120 | 00150 | 00200 ^{※3} | 00300 | 00400 | 00500 |
|------|--------|--------|--------|--------|-------|-------|-------|-------|---------------------|-------|-------|-------|
| レンジ | -50~50 | -30~50 | -20~50 | -10~50 | 0~50 | 0~100 | 0~120 | 0~150 | 0~200 | 0~300 | 0~400 | 0~500 |
| 1目盛値 | 2 | 1 | 1 | 1 | 1 | 2 | 2 | 2 | 2 | 5 | 10 | 10 |

※3 AB50の「0~200℃」は1目盛値が「5」となります

②接続部形状 (図2参照)

| 記号 | S ^{※1} | I | N | W | F | H ^{※2} | FH ^{※2} |
|----|-----------------|--------|------|-------|-----|-----------------|------------------|
| 仕様 | 廻りネジ | スライドネジ | 固定ネジ | ユニオン式 | ネジ無 | 保護管式 | フランジ保護管式 |

※1【接続部形状】「S」はユニオン式や保護管式の接続ネジを外した温度計です。保護管に取付ける温度計を選定する場合、感温部長は保護管ネジ下寸法より10mm長いものを選定して下さい。
 ※2【接続部形状】「H」は保護管選定表(P22,24)、「FH」はフランジ保護管選定表(P22)を参照の上、別途型式をご指定下さい。

①型式

| | | |
|-----------------------|-----------|-------|
| AB50 AB75 AB100 | アルミケース温度計 | 横型 |
| ATB75 ATB100 | アルミケース温度計 | 立型 |
| ARB100 | アルミケース温度計 | 45傾斜型 |
| AJB75 AJB100 | アルミケース温度計 | 可動型 |

⑩廻りネジサイズ

| 記号 | M20 | G15 | 無記号 |
|-----|---------|---------|-------|
| サイズ | M20P1.5 | G1/2-14 | 廻りネジ無 |

⑨廻りネジ材質

| 記号 | B | S | 無記号 |
|----|-------------|-----|-----------|
| 材質 | 黄銅 Niメッキ | SUS | 廻りネジ 無 |

【接続部形状】
 「S,W,H」→⑩を選択
 「I,N,F」→無記号
 「FH」→⑩は「M20」を選択

⑧感温部長 (mm)

| 記号 | L50~500 |
|----|-------------------|
| 備考 | 5mm刻み 寸法精度L±2.0mm |

【接続部形状】「S」はL60から

⑦感温部径 (φd)^{※5}

| 記号 | 6 | 8 | 10 |
|--------|---|---|----|
| 外径(mm) | 6 | 8 | 10 |

※5 感温部径は保護管径ではありません。図3を参照して下さい。

⑥感温部材質

| 記号 | 4 | 6 |
|----|------------|------------|
| 材質 | SUS 304 | SUS 316 |

⑤接続部ネジ・保護管ネジサイズ

| 記号 | 0 | FH | 25A | 20A | 15A | 10A | 08A ^{※4} | 無記号 |
|-----|------|-------------|-----|------|------|------|-------------------|-----|
| サイズ | 廻りネジ | フランジ タイプ | R1 | R3/4 | R1/2 | R3/8 | R1/4 | ネジ無 |

【接続部形状】「S」→「0」を選択。「F」→無記号。
 「N」で「08A」選択時→感温部径φ6をご指定下さい。
 「FH」→フランジ保護管選定表(P22)を合わせてご参照下さい。
 ※4 「H」には08A(R1/4)の設定はありません。

④接続部ネジ・保護管ネジ材質

| 記号 | B | 4 | 6 | 0 | 無記号 |
|----|-------------|------------|------------|----------|---------|
| 材質 | 黄銅 Niメッキ | SUS 304 | SUS 316 | 廻り ネジ | ネジ 無 |

【接続部形状】「S」→「0」を選択。「F」→無記号。

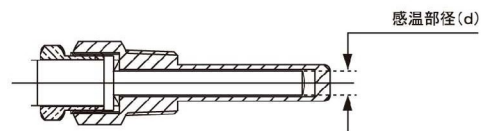


図3 保護管式の場合

※一部の型式表記において、選定と異なる場合がございます。予め承知願います。

屋外用

外装ステンレス シリーズ ABS AJBS

IP65 相当の耐塵、耐噴流性能。全密閉のオールステンレス製。
塩害や薬品、屋外等、雰囲気の良い場所でも安心してご使用いただけます。



ABS100 (横型)



AJBS100 (可動型)



外装ケースは堅牢なステンレス鋳物 (ロストワックス) 仕様

| | |
|-------|---------------------------|
| レンジ | -50 ~ 500°C(MIN ~ MAX) |
| 指示部径 | φ100 |
| 外装ケース | SCS13(ステンレス鋳物) |
| 感温部材質 | SUS304 SUS316 |
| 感温部長 | 50 ~ 500mm(最短~最長)5mm 刻み指定 |
| 接続部形状 | 管用ネジ フランジ式 ネジ無 廻りネジ |

| | |
|-------|-----------------------|
| 接続部材質 | SUS304 SUS316 |
| 精度 | ±2% 以内 |
| 備考 | 外装 感温筒 接続ネジ オールステンレス製 |

バイメタル式温度計(屋外用)

バイメタル式温度計(屋内用)

特殊用途

水高計

アクセサリ

屋外用外装ステンレスバイメタル式温度計選定表 (ABS AJBS)

バイメタル式温度計(屋外用)

バイメタル式温度計(屋内用)

特殊用途

水高計

アクセサリ

ABS100W - 00200 - 420A - 48L300 - SM20

① ② ③ ④ ⑤ ⑥ ⑦ ⑧ ⑨ ⑩

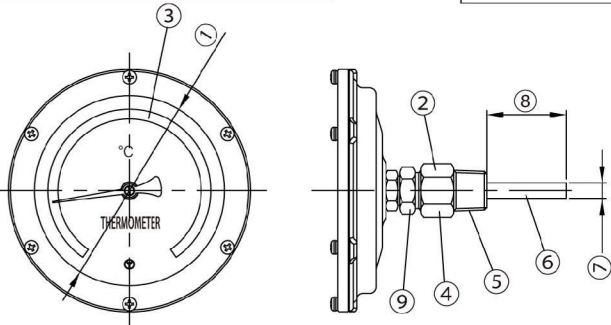


図1 仕様指定箇所

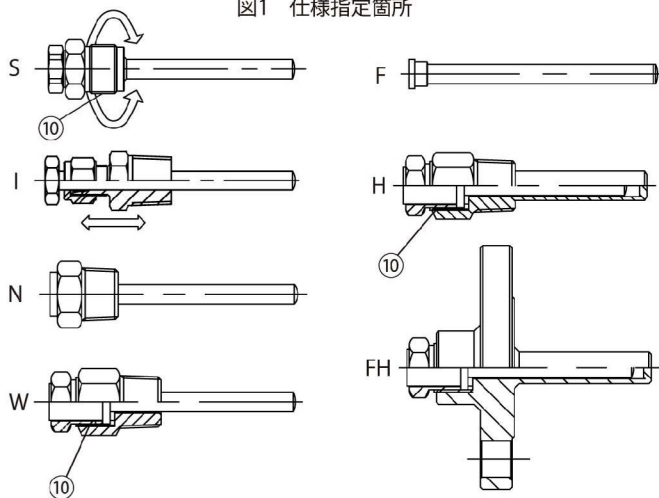


図2 接続部形状

③温度レンジ (°C)

| 記号 | 50050 | 30050 | 20050 | 10050 | 00050 | 00100 | 00120 | 00150 | 00200 | 00300 | 00400 | 00500 |
|------|--------|--------|--------|--------|-------|-------|-------|-------|-------|-------|-------|-------|
| レンジ | -50~50 | -30~50 | -20~50 | -10~50 | 0~50 | 0~100 | 0~120 | 0~150 | 0~200 | 0~300 | 0~400 | 0~500 |
| 1目盛値 | 2 | 1 | 1 | 1 | 1 | 2 | 2 | 2 | 2 | 5 | 10 | 10 |

②接続部形状 (図2参照)

| 記号 | S ^{※1} | I | N | W | F | H ^{※2} | FH ^{※2} |
|----|-----------------|--------|------|-------|-----|-----------------|------------------|
| 仕様 | 廻りネジ | スライドネジ | 固定ネジ | ユニオン式 | ネジ無 | 保護管式 | フランジ保護管式 |

※1 【接続部形状】「S」はユニオン式や保護管式の接続ネジを外した温度計です。保護管に取付ける温度計を選定する場合、感温部長は保護管ネジ下寸法より10mm長いものを選定して下さい。
 ※2 【接続部形状】「H」は保護管選定表(P22,24)、「FH」はフランジ保護管選定表(P22)を参照の上、別途型式をご指定下さい。

①型式

| | |
|---------|-----------------|
| ABS100 | ステンレスケース温度計 横型 |
| AJBS100 | ステンレスケース温度計 可動型 |

⑩廻りネジサイズ

| 記号 | M20 | G15 | 無記号 |
|-----|----------|---------|-------|
| サイズ | M20 P1.5 | G1/2-14 | 廻りネジ無 |

⑨廻りネジ材質

| 記号 | S | 無記号 |
|----|-----|-------|
| 材質 | SUS | 廻りネジ無 |

【接続部形状】「S,W,H」→⑨⑩を選択。「I,N,F」→無記号。「FH」→⑩は「M20」を選択。

⑧感温部長 (mm)

| 記号 | L50~500 |
|----|-------------------|
| 備考 | 5mm刻み 寸法精度L±2.0mm |

【接続部形状】「S」はL60から

⑦感温部径 (φd)^{※4}

| 記号 | 6 | 8 | 10 |
|--------|---|---|----|
| 外径(mm) | 6 | 8 | 10 |

※4 感温部径は保護管径ではありません。図3を参照して下さい。

⑥感温部材質

| 記号 | 4 | 6 |
|----|---------|---------|
| 材質 | SUS 304 | SUS 316 |

⑤接続部ネジ・保護管ネジサイズ

| 記号 | 0 | FH | 25A | 20A | 15A | 10A | 08A ^{※3} | 無記号 |
|-----|------|---------|-----|------|------|------|-------------------|-----|
| サイズ | 廻りネジ | フランジタイプ | R1 | R3/4 | R1/2 | R3/8 | R1/4 | ネジ無 |

【接続部形状】「S」→「0」を選択。「F」→無記号。「N」で「08A」選択時→感温部径φ6をご指定下さい。「FH」→フランジ保護管選定表(P22)を合わせてご参照下さい。※4「H」には08A(R1/4)の設定はありません。

④接続部ネジ・保護管ネジ材質

| 記号 | 4 | 6 | 0 | 無記号 |
|----|---------|---------|------|-----|
| 材質 | SUS 304 | SUS 316 | 廻りネジ | ネジ無 |

【接続部形状】「S」→「0」を選択。「F」→無記号。

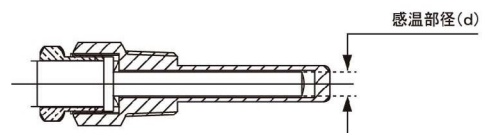


図3 保護管式の場合

※一部の型式表記において、選定と異なる場合がございます。予めご承知願います。

屋内用

外装樹脂 シリーズ ADG ATG ARG AJG

IP65 相当。結露に強い。空調配管向けの軽量モデル。
ベーシックモデルのφ100。コンパクトモデルのφ75。



ADG75 ADG100 (横型)



ATG75 ATG100 (立型)



ARG100 (45 傾斜型)



AJG75 AJG100 (可動型)

| | |
|-------|------------------------------------|
| レンジ | -30 ~ 150°C (MIN ~ MAX) |
| 指示部径 | φ75 φ100 |
| 外装ケース | ABS 樹脂製 黒色 |
| 感温部材質 | 銅管 Ni メッキ SUS304 SUS316 |
| 感温部長 | 銅 50 ~ 200mm SUS 50 ~ 500mm(最短~最長) |
| 接続部形状 | 管用ネジ フランジ ネジ無 廻りネジ |

| | |
|-------|-------------------------|
| 接続部材質 | 黄銅 Ni メッキ SUS304 SUS316 |
| 精度 | ±2% 以内 |
| 備考 | ARG は φ100 のみ |

バイメタル式温度計(屋外用)

バイメタル式温度計(屋内用)

特殊用途

水高計

アクセサリ

屋内用外装樹脂バイメタル式温度計選定表 (ADG ATG ARG AJG)

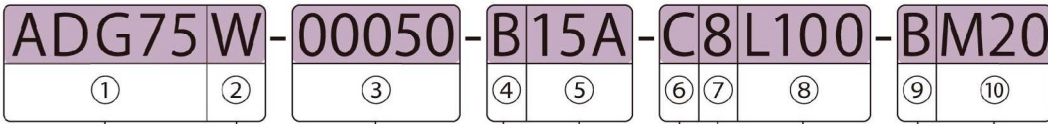
バイメタル式温度計(屋外用)

バイメタル式温度計(屋内用)

特殊用途

水高計

アクセサリ



⑩廻りネジサイズ

| | | | |
|-----|----------|---------|-------|
| 記号 | M20 | G15 | 無記号 |
| サイズ | M20 P1.5 | G1/2-14 | 廻りネジ無 |

⑨廻りネジ材質

| | | | |
|----|-------------|-----|-----------|
| 記号 | B | S | 無記号 |
| 材質 | 黄銅 Niメッキ | SUS | 廻りネジ 無 |

【接続部形状】
「S,W,H」→⑨⑩を選択。
「I,N,F」→無記号。
「FH」→⑩は「M20」を選択。

⑧感温部長 (mm)

| | | |
|-----------|------------------|---------|
| 記号 | L50~200 | L50~500 |
| 感温部 材質 | 銅 | SUS |
| 備考 | 5mm刻み 寸法精度±2.0mm | |

【接続部形状】「S」は L60 から

⑦感温部径 (φd)^{※4}

| | | | |
|--------|---|---|----|
| 記号 | 6 | 8 | 10 |
| 外径(mm) | 6 | 8 | 10 |

※4 感温部径は保護管径ではありません。
図3を参照して下さい。

⑥感温部材質

| | | | |
|----|------------|------------|------------|
| 記号 | C | 4 | 6 |
| 材質 | 銅 Niメッキ | SUS 304 | SUS 316 |

⑤接続部ネジ・保護管ネジサイズ

| | | | | | | | | |
|-----|------|-------------|-----|------|------|------|-------------------|-----|
| 記号 | 0 | FH | 25A | 20A | 15A | 10A | 08A ^{※1} | 無記号 |
| サイズ | 廻りネジ | フランジ タイプ | R1 | R3/4 | R1/2 | R3/8 | R1/4 | ネジ無 |

【接続部形状】「S」→「0」を選択。「F」→無記号。
【接続部形状】「N」で「08A」選択時→感温部径φ6をご指定下さい。
【接続部形状】「FH」選択時→フランジ保護管選定表(P22)を合わせてご参照下さい。
※3 【接続部形状】「H」には08A(R1/4)の設定はありません。

④接続部ネジ・保護管ネジ材質

| | | | | | |
|----|-------------|------------|------------|----------|---------|
| 記号 | B | 4 | 6 | 0 | 無記号 |
| 材質 | 黄銅 Niメッキ | SUS 304 | SUS 316 | 廻り ネジ | ネジ 無 |

【接続部形状】「S」→「0」を選択。「F」→無記号。

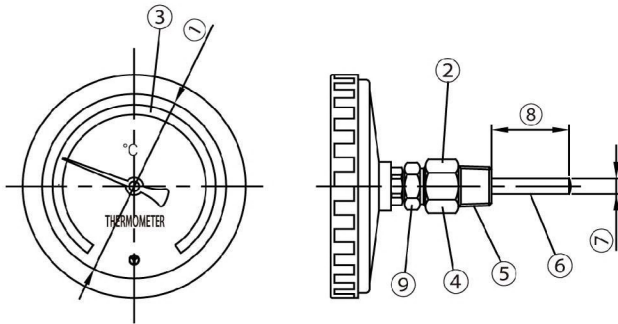


図1 仕様指定箇所

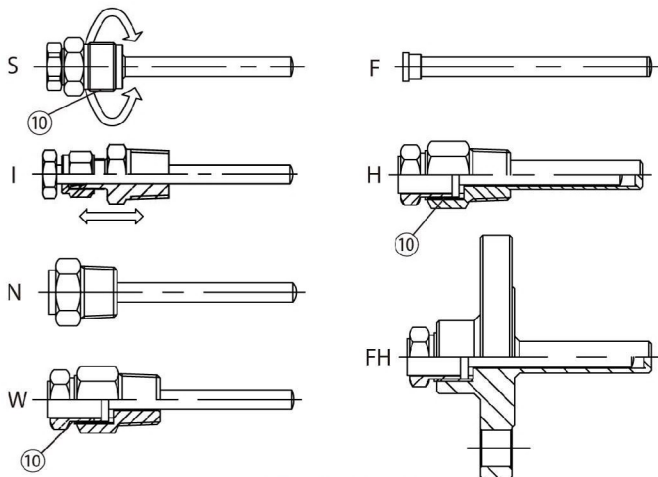


図2 接続部形状

③温度レンジ (°C)

| | | | | | | | |
|------|--------|--------|--------|-------|-------|-------|-------|
| 記号 | 30050 | 20050 | 10050 | 00050 | 00100 | 00120 | 00150 |
| レンジ | -30~50 | -20~50 | -10~50 | 0~50 | 0~100 | 0~120 | 0~150 |
| 1目盛値 | 1 | 1 | 1 | 1 | 2 | 2 | 2 |

②接続部形状 (図2参照)

| | | | | | | | |
|----|-----------------|------------|------|-------|-----|-----------------|------------------|
| 記号 | S ^{※1} | I | N | W | F | H ^{※2} | FH ^{※2} |
| 仕様 | 廻りネジ | スライド ネジ | 固定ネジ | ユニオン式 | ネジ無 | 保護管式 | フランジ 保護管式 |

※1 【接続部形状】「S」はユニオン式や保護管式の接続ネジを外した温度計です。
保護管に取付ける温度計を選定する場合、感温部長は保護管ネジ下寸法より10mm長いものを選定して下さい。

※2 【接続部形状】「H」は保護管選定表(P22,24)、「FH」はフランジ保護管選定表(P22)を参照の上、
別途型式をご指定下さい。

①型式

| | | |
|-----------------|----------|-------|
| ADG75 ADG100 | 樹脂ケース温度計 | 横型 |
| ATG75 ATG100 | 樹脂ケース温度計 | 立型 |
| ARG100 | 樹脂ケース温度計 | 45傾斜型 |
| AJG75 AJG100 | 樹脂ケース温度計 | 可動型 |

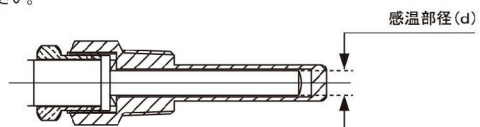


図3 保護管式の場合

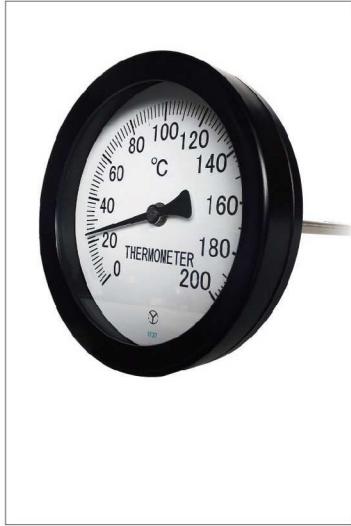
※一部の型式表記において、選定と異なる場合がございます。
予めご承知願います。

屋内用

外装アルミ シリーズ AD AT AR AJ



高温測定に最適な屋内用モデル。
横型、立型、可動型は大きく見やすいφ150もラインアップ。



AD75 AD100 AD150 (横型)



AT75 AT100 AT150 (立型)



AR75 (45 傾斜型)



AT60 (立型)



AJ75 AJ100 AJ150 (可動型)

| | |
|-------|----------------------|
| レンジ | 0 ~ 500°C(MIN ~ MAX) |
| 指示部径 | φ60 φ75 φ100 φ150 |
| 外装ケース | アルミダイキャスト 黒色 |
| 感温部材質 | SUS304 SUS316 |
| 感温部長 | 50 ~ 500mm(最短~最長) |
| 接続部形状 | 管用ネジ フランジ ネジ無 廻りネジ |

| | |
|-------|---|
| 接続部材質 | 黄銅 Ni メッキ SUS304 SUS316 |
| 精度 | ±2% 以内 |
| 備考 | ・φ60 は立型のみ。ガラス止めは黄銅 Ni メッキ製 ・AR はφ75のみ |

バイメタル式温度計(屋外用)

バイメタル式温度計(屋内用)

特殊用途

水高計

アクセサリ

屋内用外装アルミバイメタル式温度計選定表 (AD AT AR AJ)

AD150W - 00200 - 415A - 48L100 - SM20

① ② ③ ④ ⑤ ⑥ ⑦ ⑧ ⑨ ⑩

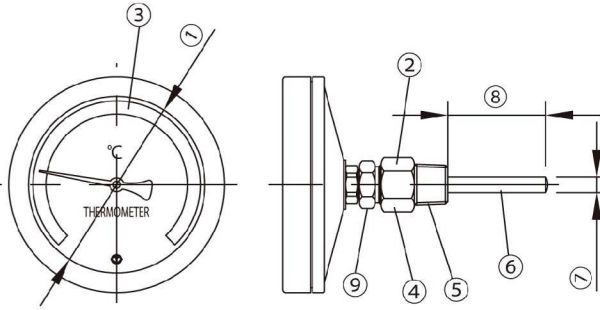


図1 仕様指定箇所

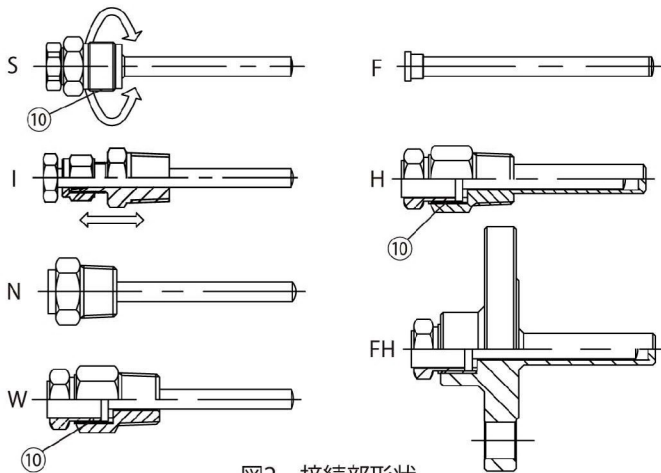


図2 接続部形状

③温度レンジ (°C)

| 記号 | 00050 | 00100 | 00120 | 00150 | 00200※3 | 00250 | 00300 | 00400 | 00500 |
|------|-------|-------|-------|-------|---------|-------|-------|-------|-------|
| レンジ | 0~50 | 0~100 | 0~120 | 0~150 | 0~200 | 0~250 | 0~300 | 0~400 | 0~500 |
| 1目盛値 | 1 | 2 | 2 | 2 | 2 | 5 | 5 | 10 | 10 |

※3 AT60の「0~200°C」は1目盛値が「5」となります。

②接続部形状 (図2参照)

| 記号 | S※1 | I | N | W | F | H※2 | FH※2 |
|----|------|--------|------|-------|-----|------|----------|
| 仕様 | 廻りネジ | スライドネジ | 固定ネジ | ユニオン式 | ネジ無 | 保護管式 | フランジ保護管式 |

※1【接続部形状】「S」はユニオン式や保護管式の接続ネジを外した温度計です。保護管に取付ける温度計を選定する場合、感温部長は保護管ネジ下寸法より10mm長いものを選定して下さい。
 ※2【接続部形状】「H」は保護管選定表(P22,24)、「FH」はフランジ保護管選定表(P22)を参照の上、別途型式をご指定下さい。

①型式

| | |
|--------------------------------|-----------------|
| AD75 AD100 AD150 | アルミケース温度計 横型 |
| AT60 AT75 AT100 AT150 | アルミケース温度計 立型 |
| AR75 | アルミケース温度計 45傾斜型 |
| AJ75 AJ100 AJ150 | アルミケース温度計 可動型 |

⑩廻りネジサイズ

| 記号 | M20 | G15 | 無記号 |
|-----|----------|---------|-------|
| サイズ | M20 P1.5 | G1/2-14 | 廻りネジ無 |

【接続部形状】
「S,W,H」→⑨⑩を選択。
「I,N,F」→無記号。
「FH」→⑩は「M20」を選択。

⑨廻りネジ材質

| 記号 | B | S | 無記号 |
|----|-------------|-----|-------|
| 材質 | 黄銅 Niメッキ | SUS | 廻りネジ無 |

⑧感温部長 (mm)

| 記号 | L50 ~ 500 |
|----|--------------------|
| 備考 | 5mm刻み 寸法精度 L±2.0mm |

⑦感温部径 (φd) ※5

| 記号 | 6 | 8 | 10 |
|--------|---------------------------|---------------|----|
| 外径(mm) | 6 <td>8 <td>10</td> </td> | 8 <td>10</td> | 10 |

※5 感温部径は保護管径ではありません。
図3を参照して下さい。

⑥感温部材質

| 記号 | 4 | 6 |
|----|------------|------------|
| 材質 | SUS 304 | SUS 316 |

⑤接続部ネジ・保護管ネジサイズ

| 記号 | 0 | FH | 25A | 20A | 15A | 10A | 08A※4 | 無記号 |
|-----|------|---------|-----|------|------|------|-------|-----|
| サイズ | 廻りネジ | フランジタイプ | R1 | R3/4 | R1/2 | R3/8 | R1/4 | ネジ無 |

【接続部形状】「S」→「0」を選択。「F」→無記号。
 【接続部形状】「N」で「08A」選択時→感温部径φ6をご指定下さい。
 「FH」選択時→フランジ保護管選定表(P22)を合わせてご参照下さい。
 ※4【接続部形状】「H」には08A(R1/4)の設定はありません。

④接続部ネジ・保護管材質

| 記号 | B | 4 | 6 | 0 | 無記号 |
|----|-------------|------------|------------|----------|---------|
| 材質 | 黄銅 Niメッキ | SUS 304 | SUS 316 | 廻り ネジ | ネジ 無 |

【接続部形状】「S」→「0」を選択。「F」→無記号。

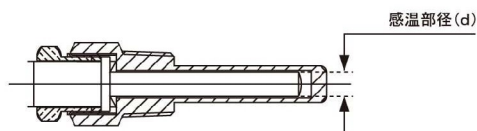


図3 保護管式の場合

※一部の型式表記において、選定と異なる場合がございます。
予めご承知願います。

屋内用

外装ステンレスシリーズ ADS ATS AJS

外装部品オールステンレス製の屋内用モデル。
食品プラントや医薬品ライン、バイオ関連に最適なモデル。



ADS75 ADS100 (横型)



ATS75 ATS100 (立型)



AJS75 AJS100 (可動型)

| | |
|-------|---|
| レンジ | 0 ~ 500°C (MIN ~ MAX) ※ADS75,ATS,AJS75 は ~ 300°C まで |
| 指示部径 | φ75 φ100 |
| 外装ケース | SUS304 |
| 感温部材質 | SUS304 SUS316 |
| 感温部長 | 50 ~ 500mm (最短 ~ 最長) |
| 接続部形状 | 管ネジ フランジ ネジ無 廻りネジ |

| | |
|-------|--|
| 接続部材質 | SUS304 SUS316 |
| 精度 | ±2% 以内 |
| 備考 | 保護管式は電解ないしバフ研磨が可能です。(オプション) 型番とは別にご指定ください。 |



バイメタル式温度計(屋外用)

バイメタル式温度計(屋内用)

特殊用途

水高計

アクセサリ

屋内用外装ステンレスバイメタル式温度計選定表 (ADS ATS AJS)

ADS100W - 00150 - 415A - 48L100 - SM20

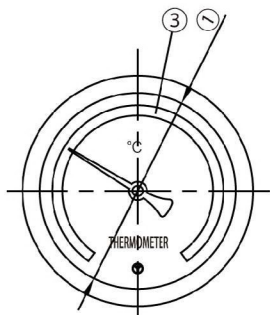


図1 仕様指定箇所

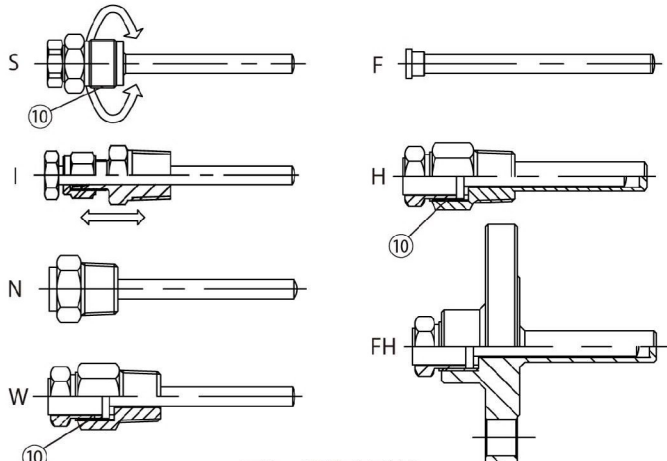


図2 接続部形状

③温度レンジ (°C)

| 記号 | 00050 | 00100 | 00120 | 00150 | 00200 | 00250 | 00300 | 00400 | 00500 |
|------|-------|-------|-------|-------|-------|-------|-------|---------------|-------|
| レンジ | 0~50 | 0~100 | 0~120 | 0~150 | 0~200 | 0~250 | 0~300 | 0~400 | 0~500 |
| 1目盛値 | 1 | 2 | 2 | 2 | 2 | 5 | 5 | 10 | 10 |
| 対応型式 | 全モデル | | | | | | | ADS100 AJS100 | |

②接続部形状 (図2参照)

| 記号 | S ^{※1} | I | N | W | F | H ^{※2} | FH ^{※2} |
|----|-----------------|--------|------|-------|-----|-----------------|------------------|
| 仕様 | 廻りネジ | スライドネジ | 固定ネジ | ユニオン式 | ネジ無 | 保護管式 | フランジ保護管式 |

※1【接続部形状】「S」はユニオン式や保護管式の接続ネジを外した温度計です。保護管に取付ける温度計を選定する場合、感温部長は保護管ネジ下寸法より10mm長いものを選定して下さい。
 ※2【接続部形状】「H」は保護管選定表(P22,24)、「FH」はフランジ保護管選定表(P22)を参照の上、別途型式をご指定下さい。

①型式

| | | |
|-----------------|-------------|-----|
| ADS75 ADS100 | ステンレスケース温度計 | 横型 |
| ATS75 ATS100 | ステンレスケース温度計 | 立型 |
| AJS75 AJS100 | ステンレスケース温度計 | 可動型 |

⑩廻りネジサイズ

| 記号 | M20 | G15 | 無記号 |
|-----|----------|---------|-------|
| サイズ | M20 P1.5 | G1/2-14 | 廻りネジ無 |

⑨廻りネジ材質

| 記号 | S | 無記号 |
|----|-----|-------|
| 材質 | SUS | 廻りネジ無 |

【接続部形状】「S,W,H」→⑩を選択。「I,N,F」→無記号。「FH」→⑩は「M20」を選択。

⑧感温部長 (mm)

| 記号 | L50 ~ 500 |
|----|--------------------|
| 備考 | 5mm刻み 寸法精度 L±2.0mm |

⑦感温部径 (φd)^{※4}

| 記号 | 6 | 8 | 10 |
|---------|---|---|----|
| 外径 (mm) | 6 | 8 | 10 |

※4 感温部径は保護管径ではありません。図3を参照して下さい。

⑥感温部材質

| 記号 | 4 | 6 |
|----|---------|---------|
| 材質 | SUS 304 | SUS 316 |

⑤接続部ネジ・保護管ネジサイズ

| 記号 | 0 | FH | 25A | 20A | 15A | 10A | 08A ^{※3} | 無記号 |
|-----|------|---------|-----|------|------|------|-------------------|-----|
| サイズ | 廻りネジ | フランジタイプ | R1 | R3/4 | R1/2 | R3/8 | R1/4 | ネジ無 |

【接続部形状】「S」→「0」を選択。「F」→無記号。
 【接続部形状】「N」で「08A」選択時→感温部径の6をご指定下さい。
 【FH】選択時→フランジ保護管選定表(P22)を合わせてご参照下さい。
 ※3【接続部形状】「H」には08A(R1/4)の設定はありません。

④接続部ネジ・保護管ネジ材質

| 記号 | 4 | 6 | 0 | 無記号 |
|----|---------|---------|------|-----|
| 材質 | SUS 304 | SUS 316 | 廻りネジ | ネジ無 |

【接続部形状】「S」→「0」を選択。「F」→無記号。

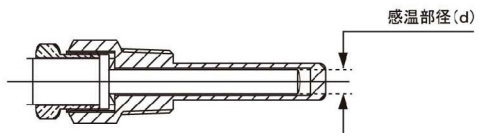


図3 保護管式の場合

※一部の型式表記において、選定と異なる場合がございます。予めご承知願います。

バイメタル式温度計(屋外用)

バイメタル式温度計(屋内用)

特殊用途

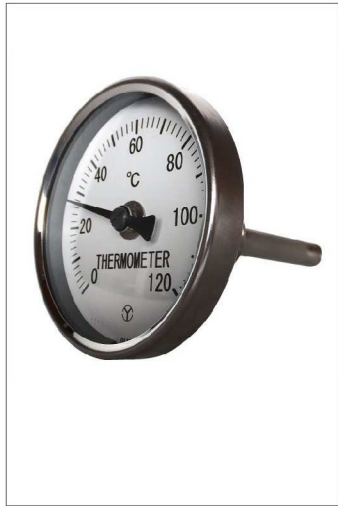
水高計

アクセスサリ

屋内用 特殊用途

外装コンパクトシリーズ PU

多用途に使える小型軽量コストパフォーマンスモデル。
指示部径はφ44, φ50, φ60, φ75の4種類から選択可能。



PU44 PU50 PU60 PU75 (横型)

| | |
|-------|-------------------------------------|
| レンジ | -30 ~ 300°C (MIN ~ MAX) |
| 指示部径 | φ44 φ50 φ60 φ75 |
| 外装ケース | SUS430 プレス品 |
| 感温部材質 | 銅管 Ni メッキ SUS304 SUS316 |
| 感温部長 | 銅 50 ~ 200mm SUS 50 ~ 500mm (最短~最長) |
| 接続部形状 | 管用ネジ ネジ無 廻りネジ |
| 接続部材質 | 黄銅 Ni メッキ SUS304 SUS316 |
| 精度 | ±2% 以内 |
| 備考 | 横型タイプのみ |

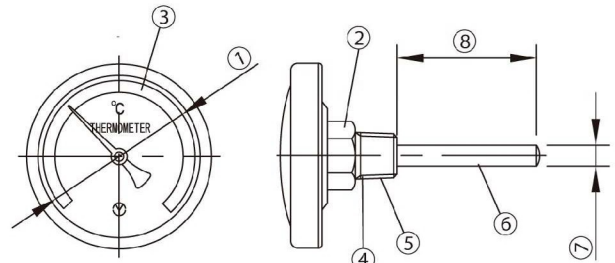


図 1-1 仕様指定箇所

電気接点付シリーズ AE PE

指示針を電気接点として使用。
設定温度にて電気の ON/OFF が可能。表示と制御の二役。



AE75 AE100 (横型)

| | |
|---------|--|
| レンジ | 0 ~ 50°C 0 ~ 100°C |
| 指示部径 | φ50 φ75 φ100 (PE→φ50 AE→φ75 φ100) |
| 外装ケース | PE50→黄銅プレス品 Ni メッキ AE→アルミダイキャスト黒色 |
| 感温部材質 | SUS304 |
| 感温部長 | SUS 50 ~ 300mm (最短~最長) |
| 接続部形状 | 管用ネジ ネジ無 廻りネジ |
| 接続部材質 | 黄銅 Ni メッキ SUS304 |
| 精度 | ±2% 以内 (指示針、接点針 非接触時) |
| 接点様式 | 上限 1 点式 下限 1 点式 上下限 2 点式 (PE50→上限 1 点式) |
| 接点容量 | AC100V 0.4A DC24V 0.2A (PE50→DC24V 0.2A のみ) |
| ご使用上の注意 | <ul style="list-style-type: none"> 表示部が高温になる使用はお控えください。 誤配線をした場合、故障の恐れがあります。 指示針と接点の接触時は負荷により、示度精度が落ちることがあります。 電子回路等の微弱電流を開閉する回路ではご使用になれません。 |

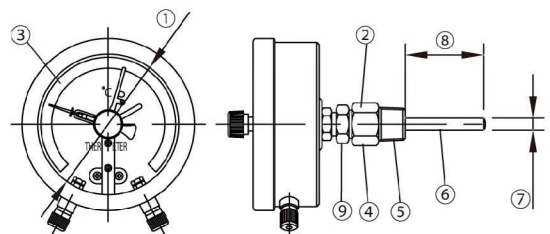


図 1-2 仕様指定箇所

バイメタル式温度計(屋外用)

バイメタル式温度計(屋内用)

特殊用途

水高計

アクセサリ

屋内用外装コンパクトバイメタル式温度計選定表 (PU)

① ② ③ ④ ⑤ ⑥ ⑦ ⑧ ⑨ ⑩

⑤ 接続部ネジ・保護管ネジサイズ

| 記号 | 0 | 20A | 15A | 10A | 08A ^{※4} | 無記号 |
|-----|-----------|------|------|------|-------------------|-----|
| サイズ | 廻りネジ R3/4 | R1/2 | R3/8 | R1/4 | ネジ無 | |

【接続部形状】「S」→「0」を選択。「F」→無記号。
 【接続部形状】「N」で「08A」選択時→感温部径φ6をご指定下さい。
 ※4【接続部形状】「H」には08A(R1/4)の設定はありません。

④ 接続部ネジ・保護管ネジ材質

| 記号 | B | 4 | 6 | 0 | 無記号 |
|----|-------------|------------|------------|----------|---------|
| 材質 | 黄銅 Niメッキ | SUS 304 | SUS 316 | 廻り ネジ | ネジ 無 |

【接続部形状】「S」→「0」を選択。「F」→無記号。

③ 温度レンジ (°C)

| 記号 | 30050 | 20050 | 10050 | 00050 | 00100 | 00120 | 00150 | 00200 ^{※3} | 00300 |
|------|--------|--------|--------|-------|-------|-------|-------|---------------------|-------|
| レンジ | -30~50 | -20~50 | -10~50 | 0~50 | 0~100 | 0~120 | 0~150 | 0~200 | 0~300 |
| 1目盛値 | 1 | 1 | 1 | 1 | 2 | 2 | 2 | 5 | 5 |

※3 PU75の「0~200°C」は1目盛値が「2」となります

② 接続部形状 (図2参照)

| 記号 | S ^{※1} | I | N | F | W | H ^{※2} |
|----|-----------------|------------|------|-----|-------|-----------------|
| 仕様 | 廻りネジ | スライド ネジ | 固定ネジ | ネジ無 | ユニオン式 | 保護管式 |

※1【接続部形状】「S」はユニオン式や保護管式の接続ネジを外した温度計です。
 保護管に取付ける温度計を選定する場合、感温部長は保護管ネジ下寸法より10mm長いものを選定して下さい。
 ※2【接続部形状】「H」は保護管選定表(P22,24)を参照の上、別途型式をご指定下さい。

① 型式

| | |
|------|------------|
| PU44 | 外装コンパクト温度計 |
| PU50 | |
| PU60 | |
| PU75 | |

仕様指定箇所は左ページ(P13)の図1-1及び当ページ(P14)の図2、図3をご参照下さい。

⑩ 廻りネジサイズ

| 記号 | M20 | G15 | 無記号 |
|-----|--------|---------|-------|
| サイズ | M20PL5 | G1/2-14 | 廻りネジ無 |

⑨ 廻りネジ材質

| 記号 | B | S | 無記号 |
|----|-------------|-----|-----------|
| 材質 | 黄銅 Niメッキ | SUS | 廻りネジ 無 |

【接続部形状】「S,W,H」→⑩を選択。「I,N,F」→無記号。

⑧ 感温部長 (mm)

| 記号 | L50~190 | L50~500 |
|-----------|-------------------|---------|
| 感温部 材質 | 銅 | SUS |
| 備考 | 5mm刻み、寸法精度L±2.0mm | |

⑦ 感温部径 (φd)^{※5}

| 記号 | 6 | 8 | 10 ^{※6} |
|--------|---|---|------------------|
| 外径(mm) | 6 | 8 | 10 |

※5 感温部径は保護管径ではありません。図3を参照して下さい。
 ※6 「10」は接続部形状「S」「W」のみ。

⑥ 感温部材質

| 記号 | C | 4 | 6 |
|----|------------|------------|------------|
| 材質 | 銅 Niメッキ | SUS 304 | SUS 316 |

200°C以上→「4」または「6」を選択。

バイメタル式温度計(屋外用)

バイメタル式温度計(屋内用)

特殊用途

水高計

アクセサリー

電気接点付温度計選定表(AE, PE)

① ② ③ ④ ⑤ ⑥ ⑦ ⑧ ⑨ ⑩ ⑪

⑤ 接続部ネジ・保護管ネジサイズ

| 記号 | 0 | 20A | 15A | 10A | 08A ^{※3} | 無記号 |
|-----|-----------|------|------|------|-------------------|-----|
| サイズ | 廻りネジ R3/4 | R1/2 | R3/8 | R1/4 | ネジ無 | |

【接続部形状】「S」→「0」を選択。「F」→無記号。
 【接続部形状】「N」で「08A」選択時→感温部径φ6をご指定下さい。
 ※3【接続部形状】「H」には08A(R1/4)の設定はありません。

④ 接続部ネジ・保護管ネジ材質

| 記号 | B | 4 | 6 | 0 | 無記号 |
|----|-------------|------------|------------|----------|---------|
| 材質 | 黄銅 Niメッキ | SUS 304 | SUS 316 | 廻り ネジ | ネジ 無 |

【接続部形状】「S」→「0」を選択。「F」→無記号。

③ 温度レンジ (°C)

| 記号 | 00050 | 00100 |
|------|-------|-------|
| レンジ | 0~50 | 0~100 |
| 1目盛値 | 1 | 2 |

図2 接続部形状

② 接続部形状 (図2参照)

| 記号 | S ^{※1} | I | N | F | W | H ^{※2} |
|----|-----------------|------------|------|-----|-------|-----------------|
| 仕様 | 廻りネジ | スライド ネジ | 固定ネジ | ネジ無 | ユニオン式 | 保護管式 |

※1【接続部形状】「S」はユニオン式や保護管式の接続ネジを外した温度計です。
 保護管に取付ける温度計を選定する場合、感温部長は保護管ネジ下寸法より10mm長いものを選定して下さい。
 ※2【接続部形状】「H」は保護管選定表(P22,24)を参照の上、別途型式をご指定下さい。

① 型式

| | |
|-------|-------------------|
| AE75 | 電気接点付温度計 横型 |
| AE100 | |
| PE50 | 電気接点付温度計 コンパクトタイプ |

仕様指定箇所は左ページ(P13)の図1-2及び当ページ(P14)の図2、図3をご参照下さい。

⑪ 接点数

| 記号 | 1EU | 1ED | 2E |
|------|-----|-----|-----|
| 接点数 | 1 | 1 | 2 |
| リミット | 上限 | 下限 | 上下限 |

PE50は「1EU」のみ

⑩ 廻りネジサイズ

| 記号 | M20 | G15 | 無記号 |
|-----|--------|---------|-------|
| サイズ | M20PL5 | G1/2-14 | 廻りネジ無 |

⑨ 廻りネジ材質

| 記号 | B | S | 無記号 |
|----|-------------|-----|-----------|
| 材質 | 黄銅 Niメッキ | SUS | 廻りネジ 無 |

【接続部形状】「S,W,H」→⑩を選択。「I,N,F」→無記号。

⑧ 感温部長 (mm)

| 記号 | L50~300 |
|----|-------------------|
| 備考 | 5mm刻み、寸法精度L±2.0mm |

⑦ 感温部径 (φd)^{※4}

| 記号 | 6 | 8 | 10 |
|--------|---|---|----|
| 外径(mm) | 6 | 8 | 10 |

※4 感温部径は保護管径ではありません。図3をご参照下さい。

⑥ 感温部材質

| 記号 | 4 | 6 |
|----|------------|------------|
| 材質 | SUS 304 | SUS 316 |

図3 保護管式の場合

仕様指定箇所は左ページ(P13)の図1-2及び当ページ(P14)の図2、図3をご参照下さい。

特殊用途

サニタリー用シリーズ AB ATB ARB AJB ABS AJBS

ADG ATG ARG AJG AD AT AR AJ ADS ATS AJS

食品、医薬品、バイオ関連に特化したサニタリー用温度計。
衛生環境に必要な接液部のバフ研磨や電解研磨も選択可能です。
取付部分はヘルール式、袋ナット式、保護管式の3タイプ。
外装ケースは豊富な種類の中よりお選びいただけます。



ADS100N (横型 1S ヘルール式)



ATS75 M (立型 1.5S ナット式)



AJBS100H (可動型 1S ヘルール保護管式) 保護管部

| | |
|-------|--|
| レンジ | 0 ~ 300°C (MIN ~ MAX) ※外装樹脂ケースは ~ 150°C まで |
| 指示部径 | φ75 φ100 |
| 外装ケース | SUS304 SCS13 アルミダイキャスト ABS 樹脂 |
| 感温部材質 | SUS304 SUS316 SUS316L |
| 感温部長 | 50 ~ 500mm (最短 ~ 最長) |
| 接続部形状 | 1 ~ 2S ヘルール 1 ~ 2S ナット 1 ~ 2S 保護管式 |

| | |
|-------|---|
| 接続部材質 | SUS304 SUS316 SUS316L |
| 精度 | ±2% 以内 |
| 備考 | <ul style="list-style-type: none"> 電解研磨仕様は H (ヘルール保護管式) に限ります。 ADG, ATG, ARG (樹脂製ケース) は温度レンジ 150°C 以下にてご指定下さい。 ARB ABS AJBS ARG は φ100 のみ AR は φ75 のみ |

バイメタル式温度計 (屋外用)

バイメタル式温度計 (屋内用)

特殊用途

水高計

アクセサリ

サニタリー用バイメタル式温度計選定表

ADS 75H-00100-41S-48L100-E

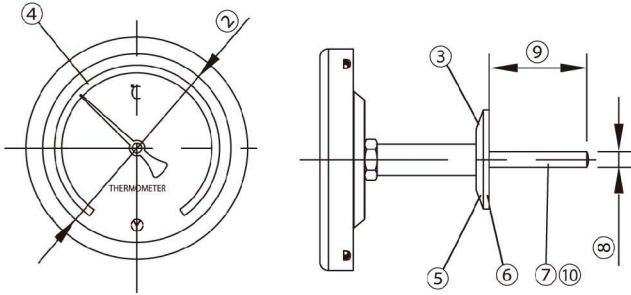


図1 仕様指定箇所

④温度レンジ (°C)

| 記号 | 00050 | 00100 | 00120 | 00150 | 00200 | 00300 |
|------|-------|-------|-------|-------|--|-------|
| レンジ | 0~50 | 0~100 | 0~120 | 0~150 | 0~200 | 0~300 |
| 1目盛値 | 1 | 2 | 2 | 2 | 2 | 5 |
| 対応型式 | 全モデル | | | | AB ATB ARB AJB ABS AJBS AD AT AR AJ ADS AJS | |

③接続部形状 (図2参照)

| 記号 | N | M | H |
|----|-------|------|----------|
| 仕様 | ヘルール式 | ナット式 | ヘルール保護管式 |

②目盛板径 (mm)*

| 記号 | 75 | 100 |
|---------|----|-----|
| 目盛板径(φ) | 75 | 100 |

* ARB, ABS, AJBS, ARG はφ100のみ
ARIはφ75のみ

①型式

| | |
|------|--------------------|
| AB | 屋外用アルミケース温度計 横型 |
| ATB | 屋外用アルミケース温度計 立型 |
| ARB | 屋外用アルミケース温度計 45傾斜型 |
| AJB | 屋外用アルミケース温度計 可動型 |
| ABS | 屋外用ステンレスケース温度計 横型 |
| AJBS | 屋外用ステンレスケース温度計 可動型 |

| | |
|-----|-------------------|
| ADG | 屋内用樹脂ケース温度計 横型 |
| ATG | 屋内用樹脂ケース温度計 立型 |
| ARG | 屋内用樹脂ケース温度計 45傾斜型 |
| AJG | 屋内用樹脂ケース温度計 可動型 |

| | |
|----|--------------------|
| AD | 屋内用アルミケース温度計 横型 |
| AT | 屋内用アルミケース温度計 立型 |
| AR | 屋内用アルミケース温度計 45傾斜型 |
| AJ | 屋内用アルミケース温度計 可動型 |

| | |
|-----|--------------------|
| ADS | 屋内用ステンレスケース温度計 横型 |
| ATS | 屋内用ステンレスケース温度計 立型 |
| AJS | 屋内用ステンレスケース温度計 可動型 |

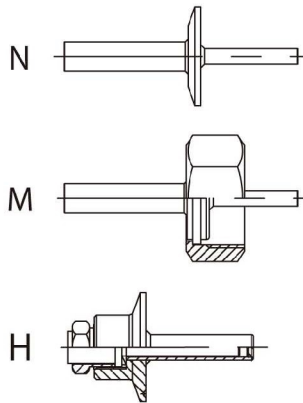


図2 接続部形状

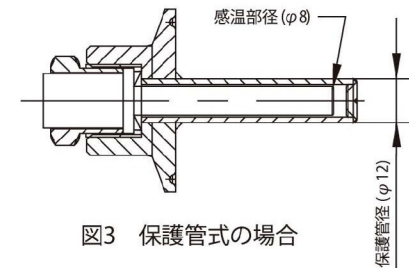


図3 保護管式の場合

【接続部形状】「H」→
保護管外径φ12、感温筒外径φ8

⑩接液部表面処理

| 記号 | 無記号 | E |
|------|------|---------|
| 表面処理 | バフ研磨 | バフ+電解研磨 |

*1「E」→【接続部形状】「H」のみ

⑨感温部長 (mm)

| 記号 | L50~500mm |
|----|-------------------|
| 備考 | 5mm刻み、寸法精度L±2.0mm |

⑧感温部径 (φd) *2

| 記号 | 8 | 10 |
|--------|---|----|
| 外径(mm) | 8 | 10 |

*2 感温部径は保護管径ではありません。
図3をご参照下さい。

*3 【接続部形状】「H」→「8」のみ

⑦感温部材質

| 記号 | 4 | 6 | L |
|----|---------|---------|----------|
| 材質 | SUS 304 | SUS 316 | SUS 316L |

⑥接続部サイズ

| 記号 | 1S | 1.5S | 2S |
|-----|----|------|----|
| サイズ | 1S | 1.5S | 2S |

⑤接続部材質

| 記号 | 4 | 6 | L |
|----|---------|---------|----------|
| 材質 | SUS 304 | SUS 316 | SUS 316L |

*一部の型式表記において、選定と異なる場合がございます。
予めご承知願います。

バイメタル式温度計(屋外用)

バイメタル式温度計(屋内用)

特殊用途

水高計

アクセスサリ

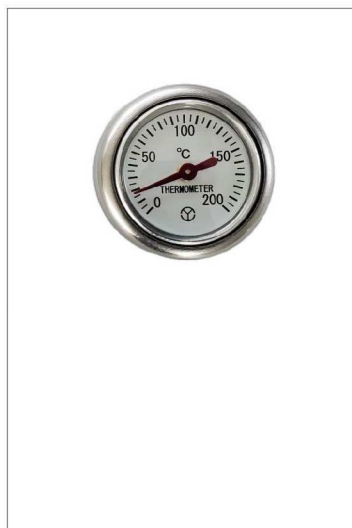
特殊用途 アクセサリー

表面温度計 シリーズ SM

マグネットで簡単取付。測定物の表面温度を計測。同じ個所を継続して温度指示する場所に最適。樹脂成型金型の温度計測にもご利用いただけます。



SM33-0100



SM33-0200

| | |
|-------|--------------------|
| レンジ | 0～100℃ 0～200℃ |
| 指示部径 | φ33 |
| 外装ケース | ケース→アルミ リング→SUS430 |
| 取付部様式 | マグネット |
| 備考 | 最大目盛の60%以内でご使用下さい。 |

バイメタル式温度計(屋外用)

バイメタル式温度計(屋内用)

特殊用途

ダクト用測定口 シリーズ YSK YSM

空調設備ダクト用風量測定口。ジョイント部は管用ネジで、温度計の接続も可能。ボールチェーンの採用でキャップを回転させた時に絡む心配がありません。



YSK (角ダクト用)



YSM (丸ダクト用)

| | |
|-----------|-----------|
| 測定口サイズ | G1/2 G3/4 |
| 呼び寸法 | 20mm 50mm |
| 本体・キャップ材質 | アルミダイキャスト |
| ボールチェーン材質 | 黄銅 Niメッキ |

水高計

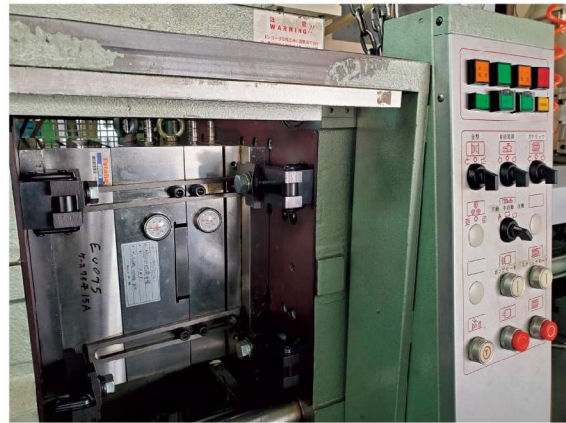
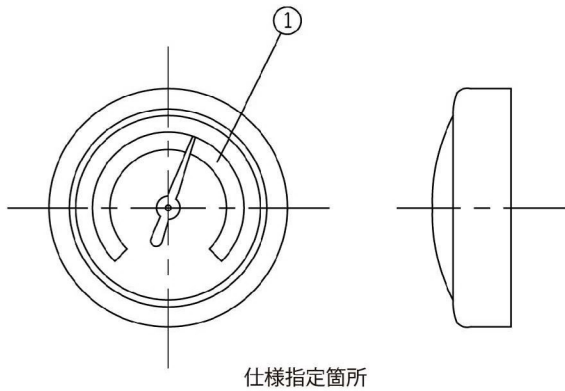
アクセサリ

表面温度計選定表 (SM33)

SM33-0100
①

①温度レンジ(°C)

| | | |
|------|-------|-------|
| 記号 | 0100 | 0200 |
| レンジ | 0~100 | 0~200 |
| 1目盛値 | 2 | 5 |



成型機金型での使用例

ダクト、測定口選定表 (YSK YSM)

YSK-15A-50
① ② ③

③本体長さ

| | | |
|----|----|----|
| 記号 | 20 | 50 |
| L | 20 | 50 |

②接続部ネジサイズ

| | | |
|-----|------|------|
| 記号 | 20A | 15A |
| サイズ | G3/4 | G1/2 |

①型式

| | |
|-----|---------|
| YSK | 角ダクト測定口 |
| YSM | 丸ダクト測定口 |

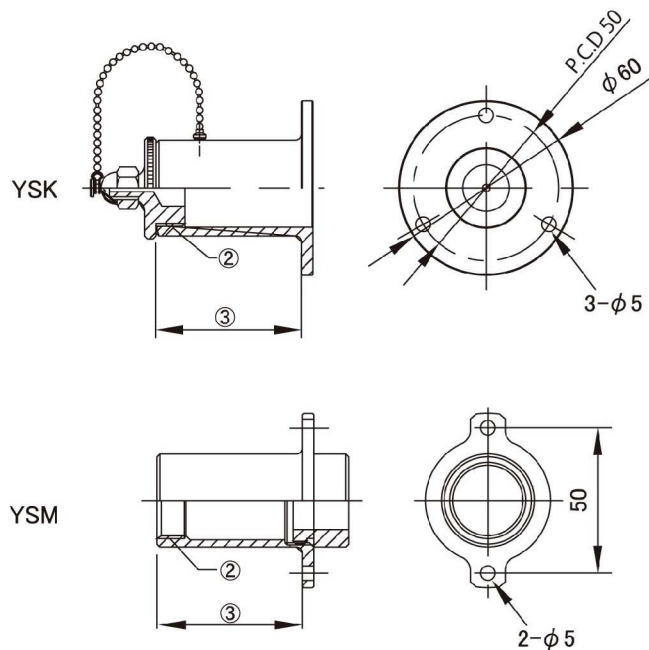


図1 仕様指定箇所

バイメタル式温度計(屋外用)

バイメタル式温度計(屋内用)

特殊用途

水高計

アクセサリ

水高計

水高計 シリーズ SDG SPG SD ST STG SB

温度と圧力計測の一台二役。
 接続ネジステンレス製が仲間入り。



屋内用



SDG100 SD150 (横型)



STG75 ST100 (立型)



SPG75 (横型)

屋外用



SB100 (横型)



SB100 接続ネジステンレス製

NEW

従来の黄銅製接続ネジに加え、SUS製が追加されました

| | |
|-------|---|
| レンジ | 温度 0 ~ 100℃ 0 ~ 120℃ 圧力 0.1 ~ 2.0MPa φ75 は 0.15MPa ~ STG75,ST100(立型) は 0.2MPa ~ |
| 指示部径 | φ75 φ100 φ150 (φ150 は SD150、SB は φ100 のみ) |
| 外装ケース | SDG100 SPG75 STG75 → ABS 樹脂 黒色 SD150 ST100 → アルミダイキャスト 黒色 SB100 → アルミダイキャスト ペールグレー色 |

| | |
|-------|---|
| 感温部材質 | SUS304 |
| 感温部長 | 50 ~ 200mm(最短 ~ 最長) |
| 接続部形状 | R1/2 管用ネジ (アダプタにより R3/4, R3/8 に変更可) |
| 接続部材質 | 黄銅 SCS13(ステンレス鍍物) → SDG100, SD150, SB100 対応 |
| 備考 | <ul style="list-style-type: none"> 空調冷水管に取付の際は内部結露にご注意下さい。 SB100(密閉構造)は指示部内圧を外気圧に合わせるためプラグを外す必要があります。詳しくは付属の小冊子をご参照下さい。 |

バイメタル式温度計(屋外用)

バイメタル式温度計(屋内用)

特殊用途

水高計

アクセサリ

水高計選定表 (SDG、SPG、SD、ST、STG、SB)

SDG100 N-10-120-15A-8 L75-SCS

図1 仕様指定箇所

③温度レンジ (°C)

| 記号 | 100 | 120 |
|------|-------|-------|
| レンジ | 0~100 | 0~120 |
| 1目盛値 | 5 | 5 |

②圧力レンジ (MPa)

| 記号 | 01 ※ | 015 ※ | 02 | 03 | 05 | 06 | 08 | 10 | 15 | 20 ※ |
|------|-------|-------|------|------|------|------|------|------|-----|------|
| レンジ | 0.1 | 0.15 | 0.2 | 0.3 | 0.5 | 0.6 | 0.8 | 1.0 | 1.5 | 2.0 |
| 1目盛値 | 0.005 | 0.01 | 0.01 | 0.02 | 0.02 | 0.02 | 0.05 | 0.05 | 0.1 | 0.1 |

※対応不可の組み合わせがありますので、以下の型式とレンジをご確認下さい。
 SPG75→01(0.1MPa)× ST100,STG75→01, 015(0.1及び0.15MPa)×
 SD150→01,015,20(0.1,0.15及び2.0MPa)×

⑤接続部ネジ材質

| 記号 | 無記号 | SCS |
|----|-----|-------|
| 材質 | 黄銅 | SCS13 |

「SCS」→SDG100,SD150,SB100より選択可。
SCS13はSUS304と同じ成分の鋳物です。

④感温部長 (mm)

| 記号 | L50~200mm |
|----|-------------------|
| 備考 | 5mm刻み、寸法精度L±2.0mm |

感温部外径・・・φ8 SUS304

接続部ネジ・・・15A (R1/2)
アダプタを使用し、R3/8,R3/4に変換可 (オプション)

接続部ネジ・・・固定ネジ式

①型式

| | | |
|--------|--------------|----|
| SPG75 | 屋内用樹脂ケース水高計 | 横型 |
| SDG100 | 屋内用樹脂ケース水高計 | 横型 |
| SD150 | 屋内用アルミケース水高計 | 横型 |
| STG75 | 屋内用樹脂ケース水高計 | 立型 |
| ST100 | 屋内用アルミケース水高計 | 立型 |
| SB100 | 屋外用アルミケース水高計 | 横型 |

※一部の型式表記において、選定と異なる場合がございます。予め承知願います。

バイメタル式温度計(屋外用)

バイメタル式温度計(屋内用)

特殊用途

水高計

アクセサリ

アクセサリ

バイメタル式温度計(屋外用)

バイメタル式温度計(屋内用)

特殊用途

水高計

アクセサリ

管用ネジクリヌキ保護管 シリーズ KH

(バイメタル式温度計用)

被測定物に流れがある状況で必須の保護管。
無垢の材料から削り出しますので、安全・安心。
温度計の感温部をしっかりと守ります。



KH4-20A (クリヌキ保護管 R3/4)

| | |
|----------|--|
| 接続部ネジサイズ | R3/8 R1/2 R3/4 R1 |
| 保護管長さ | 50 ~ 300mm |
| 保護管外径 | φ15 ~ 20 ※R1/2→φ15 R3/8→φ13 |
| 保護管材質 | SUS304 SUS316 SUS316L チタン |
| 内径ネジサイズ | M20P1.5 (異なるサイズはお問合せ下さい) |
| 備考 | 【オプション】 ・強度計算書発行 (使用環境のデータをご提示ください。) ・炭化水素系洗浄剤による洗浄 ・クリヌキテーパ保護管 |

※お気軽にお問合せ下さい。

フランジ保護管 シリーズ H KH

(バイメタル式温度計用)

接続部フランジ形状のバイメタル温度計用保護管。
溶接式もしくはクリヌキ式を状況に合わせて選択が可能です。
JIS, ASME, JPI 等、各規格にも対応。



KH4-2025 (クリヌキフランジ保護管 25A)

| | |
|---------|--|
| 接続部サイズ | JIS10K ~ 20K 15A ~ 25A FF RF ASME, JPI 製作可 |
| 保護管長さ | 溶接 50 ~ 500mm クリヌキ 50 ~ 300mm |
| 保護管外径 | 溶接 φ13or15 クリヌキ φ15 ~ 20 |
| 保護管材質 | SUS304 SUS316 SUS316L チタン |
| 内径ネジサイズ | M20P1.5 (異なるサイズはお問合せ下さい) |
| 備考 | 【オプション】 ・強度計算書発行 (使用環境のデータをご提示ください。) ・炭化水素系洗浄剤による洗浄 ・ASME, JPI 規格のフランジ仕様 ・クリヌキテーパ保護管 ・テフロンカバー |

※お気軽にお問合せ下さい。

管用ネジクリヌキ保護管選定表 (KH)

KHL-15A-15 L100-M20

①材質

| 記号 | 4 | 6 | L | T |
|----|---------|---------|----------|-----|
| 材質 | SUS 304 | SUS 316 | SUS 316L | チタン |

②接続ネジサイズ

| 記号 | 10A | 15A | 20A | 25A |
|-----|------|------|------|-----|
| サイズ | R3/8 | R1/2 | R3/4 | R1 |

③円筒部外径寸法 (φ)

| 記号 | 13~20 |
|------|--------|
| R1 | 15~20※ |
| R3/4 | 15~20※ |
| R1/2 | 15 |
| R3/8 | 13 |

④円筒部長 (mm)

| 記号 | L50~500 |
|----|-------------------|
| 備考 | 5mm刻み、寸法精度L±1.0mm |

⑤内径ネジサイズ

| 記号 | M20 |
|---------------------|----------|
| サイズ | M20 P1.5 |
| 内径ネジサイズの変更はお問合せ下さい。 | |

図1 仕様指定箇所

前ページ (P21) に記されます【オプション】のご依頼はお気軽にお問合せください。

型式記号 管用ネジクリヌキ保護管

バイメタル式温度計(屋外用)

バイメタル式温度計(屋内用)

フランジ保護管選定表 (H,KH)

KH 4-1015-F-15 9 L300-M20

①型式

| 記号 | H | KH |
|-----|-----|-------|
| タイプ | 溶接式 | クリヌキ式 |

②材質

| 記号 | 4 | 6 | L |
|----|---------|---------|----------|
| 材質 | SUS 304 | SUS 316 | SUS 316L |

③フランジサイズ

| 記号 | 1015 | 1020 | 1025 | 2015 | 2020 | 2025 |
|----|---------|---------|---------|---------|---------|---------|
| 仕様 | 10K-15A | 10K-20A | 10K-25A | 20K-15A | 20K-20A | 20K-25A |

④接続面

| 記号 | F | R |
|-----|--------|--------|
| 接続面 | FF 全面座 | RF 平面座 |

⑤円筒部外径寸法 (φ)

| 記号 | 13 | 15 |
|------------|----|----|
| D(外径) | 13 | 15 |
| d(内径) | 9 | 11 |
| 温度計感温部適用外径 | 8 | 10 |

⑥円筒部内径寸法 (KHのみ選択) (φ)

| 記号 | 無記号※ | 9 | 11 |
|------------|-------|---|----|
| d(内径) | 9or11 | 9 | 11 |
| 温度計感温部適用外径 | 8or10 | 8 | 10 |

⑦円筒部長 (mm)

| 記号 | L50~500 |
|----|-------------------|
| 備考 | 5mm刻み、寸法精度L±1.0mm |

⑧内径ネジサイズ

| 記号 | M20 |
|---------------------|----------|
| サイズ | M20 P1.5 |
| 内径ネジサイズの変更はお問合せ下さい。 | |

図2 仕様指定箇所

前ページ (P21) に記されます【オプション】のご依頼はお気軽にお問合せください。

※e寸法はRFのみ

特殊用途

水高計

アクセスサリ

アクセサリ

バイメタル式温度計(屋外用)

バイメタル式温度計(屋内用)

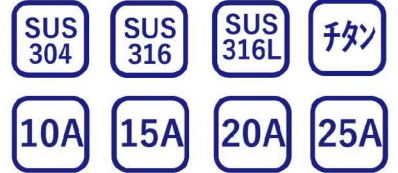
特殊用途

水高計

アクセサリ

管用ネジ保護管 (SUS・チタン溶接) シリーズ HS HT (バイメタル式温度計用)

測温対象からの腐食、化学反応から感温部を守ります。測定部の温度、圧力、流れなど使用環境に合わせて、最適な保護管お選びください。



HS4-15A (管用ネジ溶接保護管)

使用例

| | |
|----------|---|
| 接続部ネジサイズ | R3/8 R1/2 R3/4 R1 |
| 保護管長さ | 50 ~ 500mm |
| 保護管外径 | φ12 φ14 SUS(t=1.5) チタン(t=1.0) |
| 保護管材質 | SUS304 SUS316 SUS316L チタン |
| 内径ネジサイズ | M20P1.5 (異なるサイズはお問合せ下さい) |
| 備考 | 【オプション】 ・強度計算書発行 (使用環境のデータをご提示ください。) ・炭化水素系洗浄剤による洗浄 |

※お気軽にお問合せ下さい。

管用ネジ保護管 (非鉄 Ni メッキ) シリーズ HB (バイメタル式温度計用)

空調設備などに最適な非鉄金属保護管。測温対象から温度計を外すことが容易になります。



HB-15A (管用ネジ非鉄 Ni メッキ保護管)

| | |
|----------|---|
| 接続部ネジサイズ | R3/8 R1/2 R3/4 R1 |
| 保護管長さ | 50 ~ 150mm |
| 保護管外径 | φ11 φ13 (t=1.0) |
| 保護管材質 | 筒部→銅 接続部ネジ→黄銅 Ni メッキ |
| 内径ネジサイズ | M20P1.5 (異なるサイズはお問合せ下さい) |
| 備考 | ・感温部カバーとしての保護管ですので圧力や流れの強い箇所への取付は推奨いたしません。 ・200℃以下の測定にご使用ください。 |

管用ネジ保護管 (SUS・チタン溶接) 選定表 (HS HT)

H S4-15A-12L100-M20

各所寸法 (mm)

| | a | b | e |
|------|----|----|----|
| R1 | 13 | 22 | 35 |
| R3/4 | 18 | 19 | 29 |
| R1/2 | 17 | 17 | 24 |
| R3/8 | 17 | 15 | 24 |

②接続ネジサイズ

| 記号 | 10A | 15A | 20A | 25A |
|-----|------|------|------|-----|
| サイズ | R3/8 | R1/2 | R3/4 | R1 |

①材質

| 記号 | S4 | S6 | SL | T |
|----|---------|---------|----------|-----|
| 材質 | SUS 304 | SUS 316 | SUS 316L | チタン |

図1 仕様指定箇所

⑤内径ネジサイズ

| | |
|-----|----------|
| 記号 | M20 |
| サイズ | M20 P1.5 |

※内径ネジサイズの変更はお問合せ下さい。

④円筒部長 (mm)

| | |
|----|-------------|
| 記号 | L50 ~ 500mm |
|----|-------------|

備考 5mm刻み、寸法精度 L±1.0mm

③円筒部外径寸法 (φ)

| 記号 | 12 | 14 |
|------------|----|----|
| SUS パイプ | | |
| D(外径) | 12 | 14 |
| d(内径) | 9 | 11 |
| 温度計感温部外径適応 | 8 | 10 |
| チタンパイプ | | |
| D(外径) | 12 | 14 |
| d(内径) | 10 | 12 |
| 温度計感温部外径適応 | 8 | 10 |

接続ネジ「10A」→D(外径)「12」のみ

型式 管用ネジ保護管 SUS・チタン溶接式

前ページ(P23) に記されます【オプション】のご依頼はお気軽にお問合せください。

管用ネジ保護管 (非鉄 Niメッキ) 選定表 (HB)

HB-15A-11L100-M20

①接続ネジサイズ

| 記号 | 10A | 15A | 20A | 25A |
|-----|------|------|------|-----|
| サイズ | R3/8 | R1/2 | R3/4 | R1 |

接続ネジ材質…黄銅Niメッキ

図1 仕様指定箇所

④内径ネジサイズ

| | |
|-----|----------|
| 記号 | M20 |
| サイズ | M20 P1.5 |

※内径ネジサイズの変更はお問合せ下さい。

③円筒部長 (mm)

| | |
|----|-------------|
| 記号 | L50 ~ 150mm |
|----|-------------|

備考 5mm刻み、寸法精度 L±1.0mm

②円筒部外径寸法 (φ)

| 記号 | 11 | 13 |
|------------|----|----|
| D(外径) | 11 | 13 |
| d(内径) | 9 | 11 |
| 温度計感温部外径適応 | 8 | 10 |

接続ネジ「10A」→D(外径)「11」のみ

型式 非鉄 Ni メッキ管用ネジ保護管

各所寸法 (mm)

| | a | b | e |
|------|----|----|----|
| R1 | 13 | 22 | 35 |
| R3/4 | 18 | 19 | 28 |
| R1/2 | 17 | 17 | 24 |
| R3/8 | 17 | 15 | 24 |

バイメタル式温度計(屋外用)

バイメタル式温度計(屋内用)

特殊用途

水高計

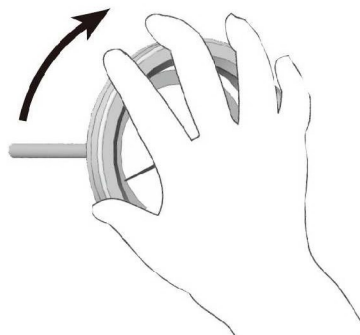
アクセサリ

ご使用上の注意

製品破損による事故を未然に防ぐため、必ずお読みになってから製品をご使用ください。

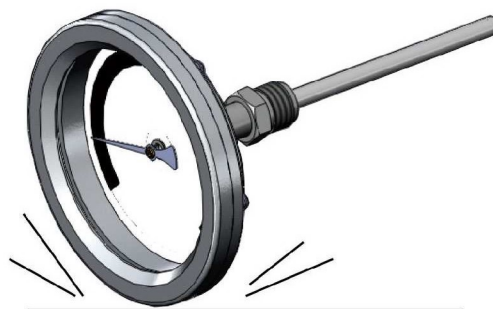
1. 外装(ケース)をつかんでねじ込まない

製品をとりつける際、ケースをつかんでねじ込んだり位置調整を行ったりすると、示度に狂いが生じ、破損につながります。製品の取付作業は六角部分に工具をかけて行って下さい。



2. 衝撃を与えない

温度計・水高計は精密機器ですので、過度の衝撃が加わることにより示度が狂いが生じます。落下や感温部の曲がりにより故障いたしますので、製品のお取り扱いには十分ご注意ください。



3. 保護管について

温風や冷風など被測定物が外部に漏れ出しても問題がない場合を除き、保護管の使用を推奨いたします。被測定物の種類、状態、取付設備の材質等の使用条件を考慮し、最適な保護管を選定して下さい。尚、以下に示す条件下においては、必ず保護管の使用をお願いいたします。

- ①被測定物が感温筒を腐食させる恐れがある場合。
- ②感温部に圧力がかかる場合。
- ③被測定物が流体の場合。
- ④温度計を取り外すと被測定物が漏れ出し、外部に支障をきたす場合。

3.1 保護管の材質

被測定物により腐食をおこさない材質を選定してください。耐食性が適合していない保護管を選択した場合、破損の恐れがあります。

保護管の材質は設備の材質と同じものを選定願います。

3.2 保護管の種類

「非鉄 Ni メッキ保護管」の使用範囲は感温部長さ 150mm までです。

150mm を超える場合は「SUS・チタン溶接保護管」または「クリヌキ保護管」をお選び下さい。

3.3 保護管の強度

被測定物の状態や保護管の長さなど、使用条件を正しく把握し、適切な保護管をお選び下さい。

特に被測定物に流れや圧力が発生している場合は注意が必要です。

流れが原因で発生する流動振動に対しては必ず評価を実施して下さい。

参考・・・(株)日本機械学会発行「JISME S012-1998 配管内円柱構造物の流力振動評価指針」

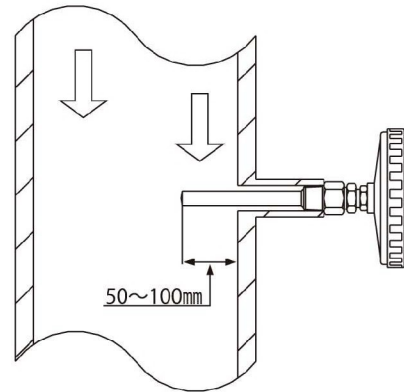
4. 配管取付時の注意点

長すぎる感温部は折損事故の原因となります。

短すぎる感温部は測定誤差の原因となります。

配管に温度計を取り付ける際には以下の目安を基準として下さい。

- ① 配管内部への感温部突き出し寸法は概ね50~100mmとする。
- ② 感温部は全体の半分以上が被測定物と接するようにする。



5. 振動に対する留意

感温部が振動している場合、「指針が小刻みに震える」等の現象が起こります。このような状態を放置しておきますと温度計は各部品が磨耗し破損します。さらには、感温部や保護管が折損、被測定物が外部に漏れ出し、脱落した部品が設備を破損させたりするなど大きな事故の原因となります。

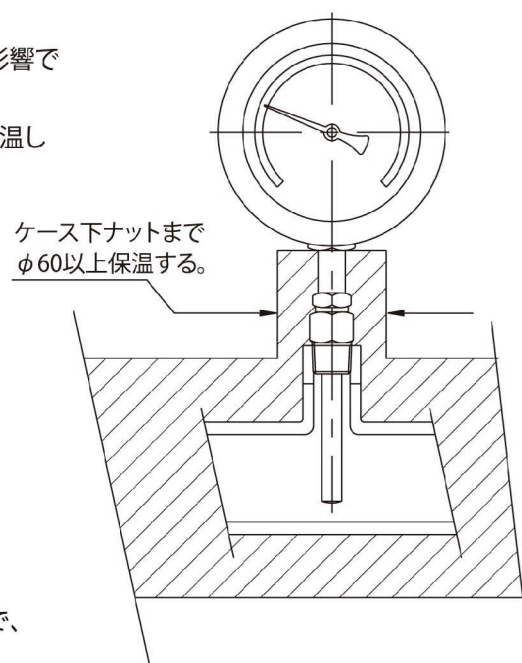
「指針が小刻みに震える」等の現象が確認された時は放置せず、速やかに製品を設備から取り外し、適切な対策を行って下さい。



6. 周囲温度対策について

周囲の温度と被測定物の温度に差がある場合、周囲温度の影響で測定誤差が生じる場合があります。

そのような現象に対しては、右図に示す様な方法で設備を保温し放熱又は吸熱を抑制して下さい。



7. 凍結環境でご使用になる場合

被測定物の温度が氷点下(摂氏0℃)以下になる場合は、温度計内部の凍結により製品が破損することがあります。凍結環境で製品をご使用になる場合は、屋外仕様の製品を選定されることをお勧めします。

なお、屋外仕様の製品でも内部が凍結する場合がありますので、そのような状況にはシリコンオイル入り仕様(オプション)をご使用ください。



<http://www.yokokawakeiki.co.jp/>
1-6-8 Kohagi, Osachi, Okaya-shi, Nagano 394-0085
Tel 0266-27-7142 Fax 0266-28-7270

2021/4