

屋外用外装ステンレスバイメタル式温度計選定表 (ABS AJBS)

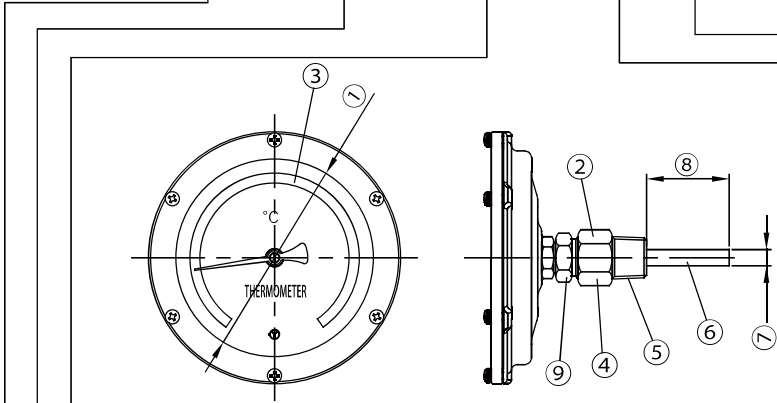
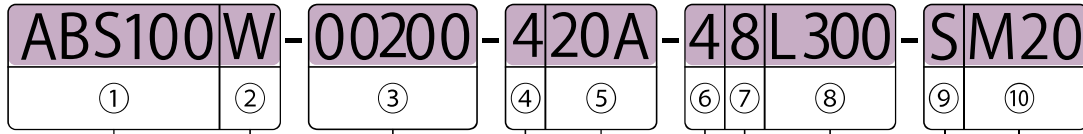


図1 仕様指定箇所

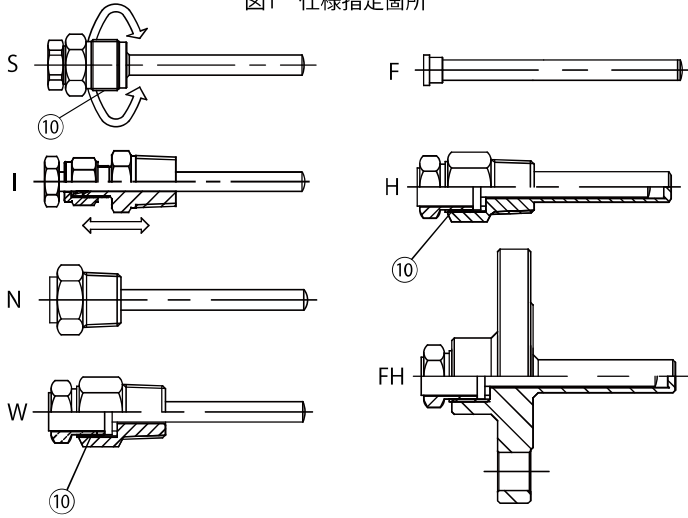


図2 接続部形状

③温度レンジ (°C)

記号	50050	30050	20050	10050	00050	00100	00120	00150	00200	00300	00400	00500
レンジ	-50~50	-30~50	-20~50	-10~50	0~50	0~100	0~120	0~150	0~200	0~300	0~400	0~500
1目盛値	2	1	1	1	1	2	2	2	2	5	10	10

②接続部形状 (図2 参照)

記号	S ^{※1}	I	N	W	F	H ^{※2}	FH ^{※2}
仕様	廻りネジ	スライドネジ	固定ネジ	ユニオン式	ネジ無	保護管式	フランジ保護管式

※1【接続部形状】「S」はユニオン式や保護管式の接続ネジを外した温度計です。保護管に取付ける温度計を選定する場合、感温部長は保護管ネジ寸法より10mm長いものを選定して下さい。
 ※2【接続部形状】「H」は保護管選定表(P22,24)、「FH」はフランジ保護管選定表(P22)を参照の上、別途型式をご指定下さい。

①型式

ABS100	ステンレスケース温度計	横型
AJBS100	ステンレスケース温度計	可動型

⑩廻りネジサイズ

記号	M20	G15	無記号
サイズ	M20P1.5	G1/2-14	廻りネジ無

⑨廻りネジ材質

記号	S	無記号
材質	SUS	廻りネジ無

【接続部形状】「S,W,H」→⑨⑩を選択。「I,N,F」→無記号。「FH」→⑩は「M20」を選択。

⑧感温部長 (mm)

記号	L50~500
備考	5mm刻み 寸法精度L±2.0mm

【接続部形状】「S」はL60から

⑦感温部径 (φd)^{※4}

記号	6	8	10
外径(mm)	6	8	10

※4 感温部径は保護管径ではありません。図3を参照して下さい。

⑥感温部材質

記号	4	6
材質	SUS 304	SUS 316

⑤接続部ネジ・保護管ネジサイズ

記号	0	FH	25A	20A	15A	10A	08A ^{※3}	無記号
サイズ	廻りネジ	フランジタイプ	R1	R3/4	R1/2	R3/8	R1/4	ネジ無

【接続部形状】「S」→「0」を選択。「F」→無記号。「N」で「08A」選択時→感温部径φ6をご指定下さい。「FH」→フランジ保護管選定表(P22)を合わせてご参照下さい。※4「H」には08A(R1/4)の設定はありません。

④接続部ネジ・保護管ネジ材質

記号	4	6	0	無記号
材質	SUS 304	SUS 316	廻りネジ	ネジ無

【接続部形状】「S」→「0」を選択。「F」→無記号。

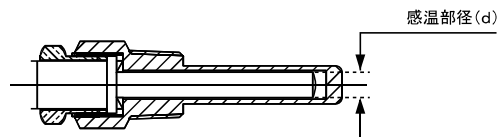


図3 保護管式の場合

※一部の型式表記において、選定と異なる場合がございます。予めご承知願います。