

# サニタリー用バイメタル式温度計選定表

ADS75H-00100-41S-48L100-E

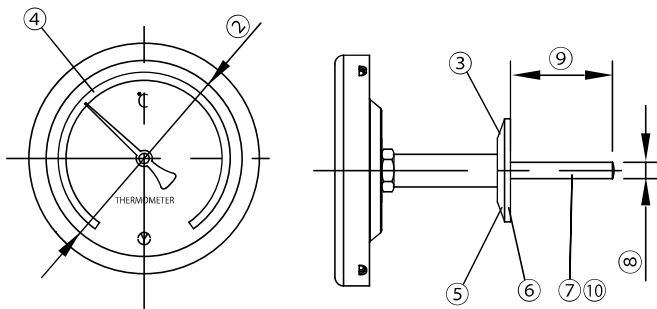


図1 仕様指定箇所

④温度レンジ (°C)

記号	00050	00100	00120	00150	00200	00300
レンジ	0~50	0~100	0~120	0~150	0~200	0~300
1目盛値	1	2	2	2	2	5
対応型式	全モデル				AB ATB ARB AJB ABS AJS AD AT AR AJ ADS100 AJS	

③接続部形状 (図2参照)

記号	N	M	H
仕様	ヘルール式	ナット式	ヘルール保護管式

②目盛板径 (mm)※

記号	75	100
目盛板径(φ)	75	100

※ ARB,ABS,AJS,ARGはφ100のみ  
ARIはφ75のみ

①型式

AB	屋外用アルミケース温度計 横型
ATB	屋外用アルミケース温度計 立型
ARB	屋外用アルミケース温度計 45傾斜型
AJB	屋外用アルミケース温度計 可動型
ABS	屋外用ステンレスケース温度計 横型
AJS	屋外用ステンレスケース温度計 可動型

ADG	屋内用樹脂ケース温度計 横型
ATG	屋内用樹脂ケース温度計 立型
ARG	屋内用樹脂ケース温度計 45傾斜型
AJG	屋内用樹脂ケース温度計 可動型

AD	屋内用アルミケース温度計 横型
AT	屋内用アルミケース温度計 立型
AR	屋内用アルミケース温度計 45傾斜型
AJ	屋内用アルミケース温度計 可動型

ADS	屋内用ステンレスケース温度計 横型
ATS	屋内用ステンレスケース温度計 立型
AJS	屋内用ステンレスケース温度計 可動型

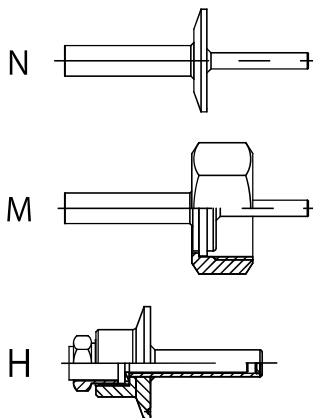


図2 接続部形状

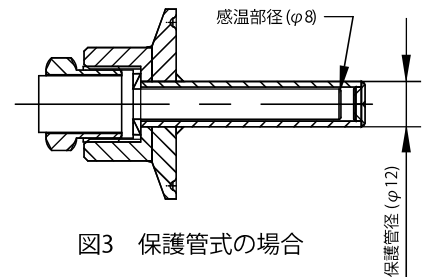


図3 保護管式の場合

【接続部形状】「H」→  
保護管外径φ12、感温管外径φ8

⑩接液部表面処理

記号	無記号	E
表面処理	バフ研磨	バフ+電解研磨

※1「E」→【接続部形状】「H」のみ

⑨感温部長 (mm)

記号	L50~500mm
備考	5mm刻み、寸法精度L±2.0mm

⑧感温部径 (φd)※2

記号	8	10
外径(mm)	8	10

※2 感温部径は保護管径ではありません。図3をご参照下さい。

※3 【接続部形状】「H」→「8」のみ

⑦感温部材質

記号	4	6	L
材質	SUS 304	SUS 316	SUS 316L

⑥接続部サイズ

記号	1S	1.5S	2S
サイズ	1S	1.5S	2S

⑤接続部材質

記号	4	6	L
材質	SUS 304	SUS 316	SUS 316L

※一部の型式表記において、選定と異なる場合がございます。予めご承知願います。