

ダクト用測定口選定表 (YSK YSM)

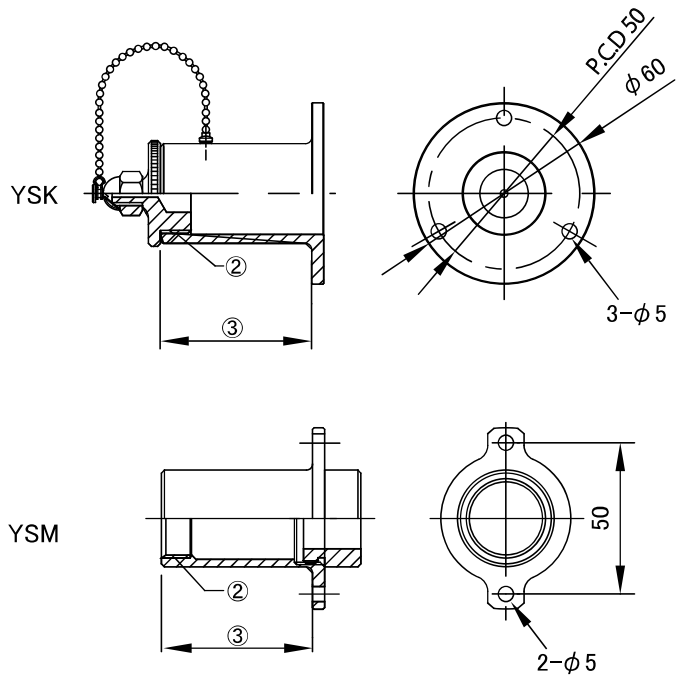
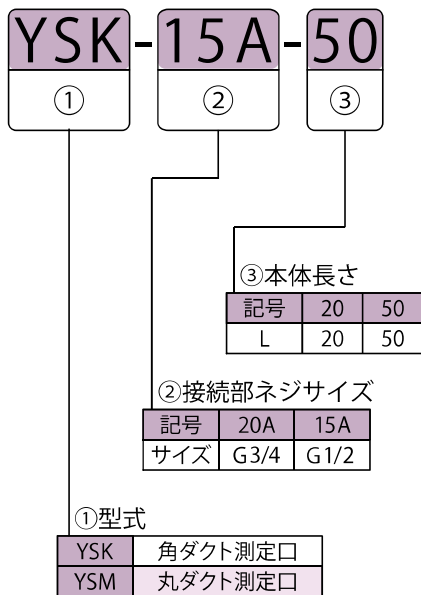


図1 仕様指定箇所