

# 屋内用外装アルミバイメタル式温度計選定表 (AD AT AR AJ)

AD150W		00200		415A		48L100		SM20	
①	②	③	④	⑤	⑥	⑦	⑧	⑨	⑩

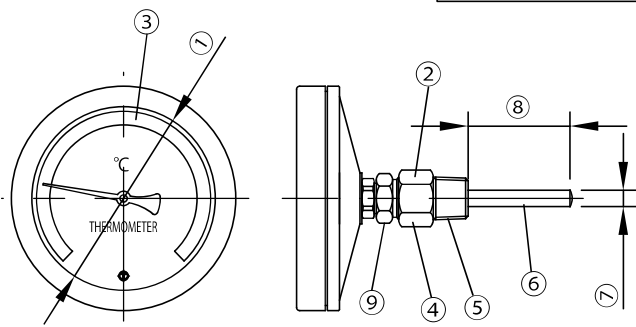


図1 仕様指定箇所

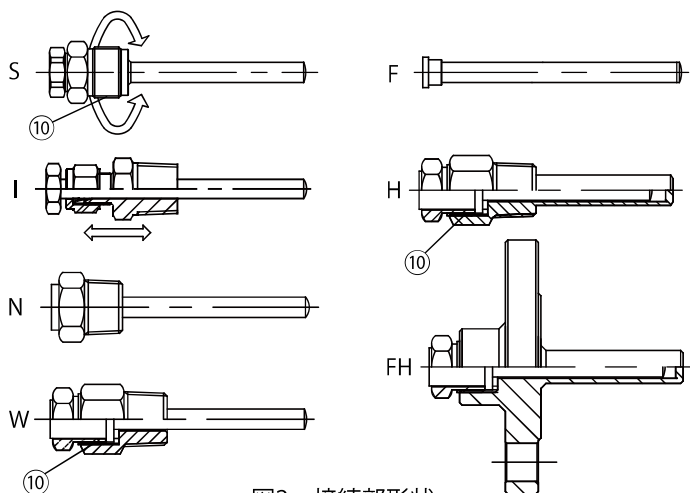


図2 接続部形状

### ③温度レンジ (°C)

記号	00050	00100	00120	00150	00200 <sup>※3</sup>	00250	00300	00400	00500
レンジ	0~50	0~100	0~120	0~150	0~200	0~250	0~300	0~400	0~500
1目盛値	1	2	2	2	2	5	5	10	10

※3 AT60の「0~200°C」は1目盛値が「5」となります。

### ②接続部形状 (図2参照)

記号	S <sup>※1</sup>	I	N	W	F	H <sup>※2</sup>	FH <sup>※2</sup>
仕様	廻りネジ	スライドネジ	固定ネジ	ユニオン式	ネジ無	保護管式	フランジ保護管式

※1 【接続部形状】「S」はユニオン式や保護管式の接続ネジを外した温度計です。  
保護管に取付ける温度計を選定する場合、感温部長は保護管ネジ下寸法より10mm長いものを選定して下さい。  
※2 【接続部形状】「H」は保護管選定表(P22,24)、「FH」はフランジ保護管選定表(P22)を参照の上、別途型式をご指定下さい。

### ①型式

AD75 AD100 AD150	アルミケース温度計 横型
AT60 AT75 AT100 AT150	アルミケース温度計 立型
AR75	アルミケース温度計 45傾斜型
AJ75 AJ100 AJ150	アルミケース温度計 可動型

### ⑩廻りネジサイズ

記号	M20	G15	無記号
サイズ	M20P1.5	G1/2-14	廻りネジ無

【接続部形状】  
「S,W,H」→⑨⑩を選択。  
「I,N,F」→無記号。  
「FH」→⑩は「M20」を選択。

### ⑨廻りネジ材質

記号	B	S	無記号
材質	黄銅 Niメッキ	SUS	廻りネジ無

### ⑧感温部長 (mm)

記号	L50~500
備考	5mm刻み 寸法精度L±2.0mm

### ⑦感温部径 (φd)<sup>※5</sup>

記号	6	8	10
外径(mm)	6	8	10

※5 感温部径は保護管径ではありません。  
図3を参照して下さい。

### ⑥感温部材質

記号	4	6
材質	SUS 304	SUS 316

### ⑤接続部ネジ・保護管ネジサイズ

記号	0	FH	25A	20A	15A	10A	08A <sup>※4</sup>	無記号
サイズ	廻りネジ	フランジ タイプ	R1	R3/4	R1/2	R3/8	R1/4	ネジ無

【接続部形状】「S」→「0」を選択。「F」→無記号。  
【接続部形状】「N」で「08A」選択時→感温部径φ6をご指定下さい。  
【FH】選択時→フランジ保護管選定表(P22)を合わせてご参照下さい。  
※4 【接続部形状】「H」には08A(R1/4)の設定はありません。

### ④接続部ネジ・保護管材質

記号	B	4	6	0	無記号
材質	黄銅 Niメッキ	SUS 304	SUS 316	廻り ネジ	ネジ 無

【接続部形状】「S」→「0」を選択。「F」→無記号。

感温部径 (d)

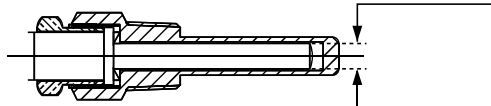


図3 保護管式の場合

※一部の型式表記において、選定と異なる場合がございます。  
予めご承知願います。