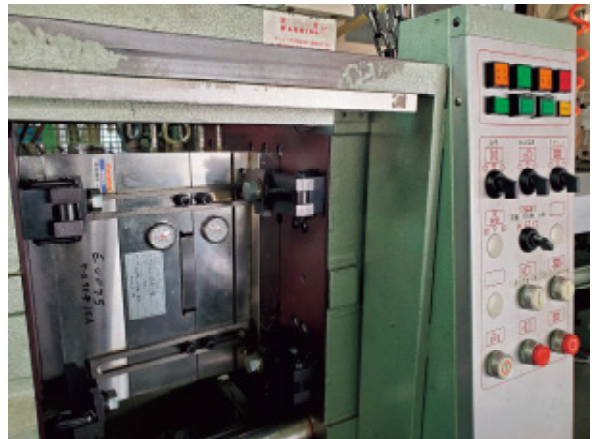
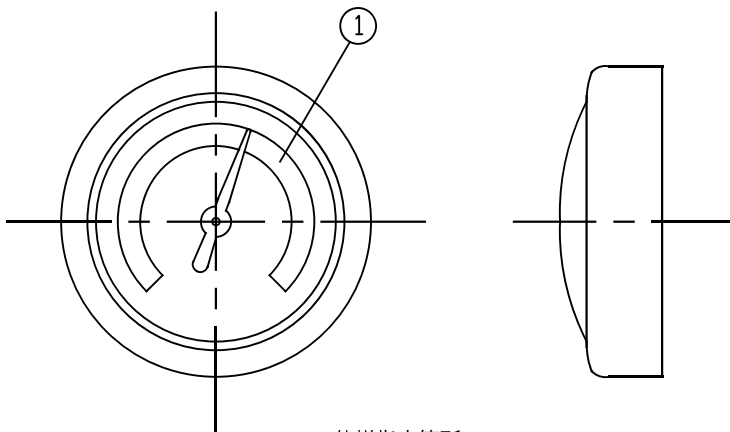


表面温度計選定表 (SM33)

SM33-0100
①

①温度レンジ (°C)

記号	0100	0200
レンジ	0~100	0~200
1目盛値	2	5



成型機金型での使用例