

屋外用外装アルミバイメタル式温度計選定表 (AB ATB ARB AJB)

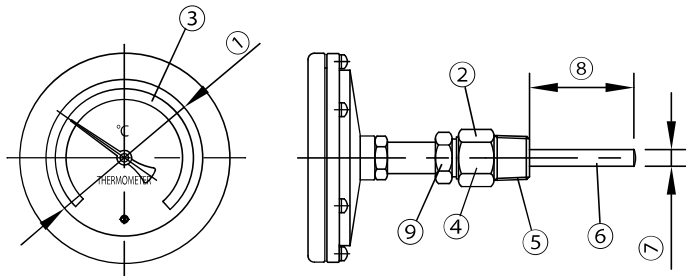
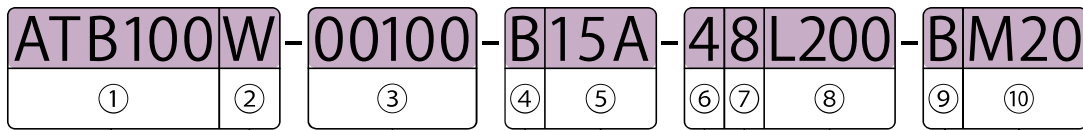


図1 仕様指定箇所

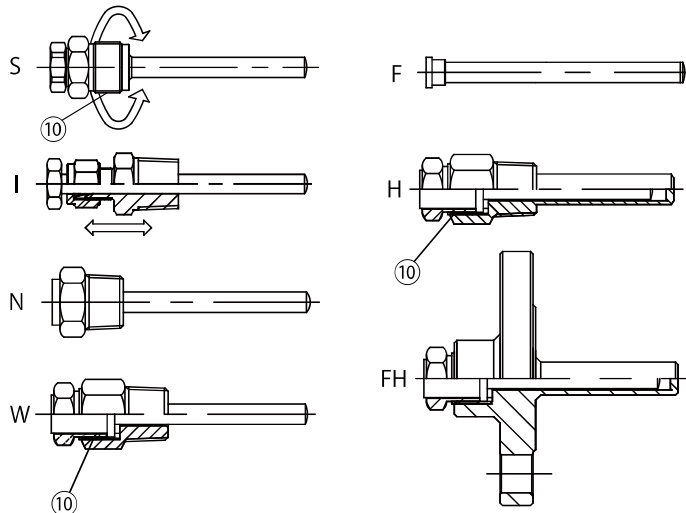


図2 接続部形状

③温度レンジ (°C)

記号	50050	30050	20050	10050	00050	00100	00120	00150	00200 ^{※3}	00300	00400	00500
レンジ	-50~50	-30~50	-20~50	-10~50	0~50	0~100	0~120	0~150	0~200	0~300	0~400	0~500
1目盛値	2	1	1	1	1	2	2	2	2	5	10	10

※3 AB50の「0~200°C」は1目盛値が「5」となります

②接続部形状 (図2参照)

記号	S ^{※1}	I	N	W	F	H ^{※2}	FH ^{※2}
仕様	廻りネジ	スライドネジ	固定ネジ	ユニオン式	ネジ無	保護管式	フランジ保護管式

※1【接続部形状】「S」はユニオン式や保護管式の接続ネジを外した温度計です。
保護管に取付ける温度計を選定する場合、感温部長は保護管ネジ下寸法より10mm長いものを選定して下さい。
※2【接続部形状】「H」は保護管選定表(P22,24)、「FH」はフランジ保護管選定表(P22)を参照の上、別途型式をご指定下さい。

①型式

AB50 AB75 AB100	アルミケース温度計 横型
ATB75 ATB100	アルミケース温度計 立型
ARB100	アルミケース温度計 45傾斜型
AJB75 AJB100	アルミケース温度計 可動型

⑩廻りネジサイズ

記号	M20	G15	無記号
サイズ	M20P1.5	G1/2-14	廻りネジ無

⑨廻りネジ材質

記号	B	S	無記号
材質	黄銅 Niメッキ	SUS	廻りネジ 無

【接続部形状】
「S,W,H」→⑨⑩を選択
「I,N,F」→無記号
「FH」→⑩は「M20」を選択

⑧感温部長 (mm)

記号	L50~500
備考	5mm刻み 寸法精度L±2.0mm

【接続部形状】「S」はL60から

⑦感温部径 (φd)^{※5}

記号	6	8	10
外径(mm)	6	8	10

※5 感温部径は保護管径ではありません。
図3を参照して下さい。

⑥感温部材質

記号	4	6
材質	SUS 304	SUS 316

⑤接続部ネジ・保護管ネジサイズ

記号	0	FH	25A	20A	15A	10A	08A ^{※4}	無記号
サイズ	廻りネジ	フランジ タイプ	R1	R3/4	R1/2	R3/8	R1/4	ネジ無

【接続部形状】「S」→「0」を選択。「F」→無記号。
「N」で「08A」選択時→感温部径φ6をご指定下さい。
「FH」→フランジ保護管選定表(P22)を合わせてご参照下さい。
※4「H」には08A(R1/4)の設定はありません。

④接続部ネジ・保護管ネジ材質

記号	B	4	6	0	無記号
材質	黄銅 Niメッキ	SUS 304	SUS 316	廻り ネジ	ネジ 無

【接続部形状】「S」→「0」を選択。「F」→無記号。

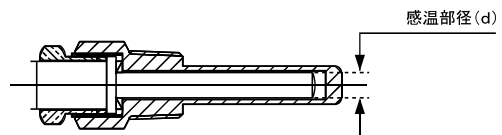


図3 保護管式の場合

※一部の型式表記において、選定と異なる場合がございます。
予めご承知願います。