

屋内用外装樹脂バイメタル式温度計選定表 (ADG ATG ARG AJG)

ADG75W - 00050 - B15A - C8L100 - BM20

① ② ③ ④ ⑤ ⑥ ⑦ ⑧ ⑨ ⑩

⑩ 廻りネジサイズ

記号	M20	G15	無記号
サイズ	M20 P1.5	G1/2-14	廻りネジ無

⑨ 廻りネジ材質

記号	B	S	無記号
材質	黄銅 Niメッキ	SUS	廻りネジ 無

【接続部形状】
「S,W,H」→⑨⑩を選択。
「I,N,F」→無記号。
「FH」→⑩は「M20」を選択。

⑧ 感温部長 (mm)

記号	L50~200	L50~500
感温部 材質	銅	SUS
備考	5mm刻み 寸法精度L±2.0mm	

【接続部形状】「S」はL60から

⑦ 感温部径 (φd)^{※4}

記号	6	8	10
外径(mm)	6	8	10

※4 感温部径は保護管径ではありません。
図3を参照して下さい。

⑥ 感温部材質

記号	C	4	6
材質	銅 Niメッキ	SUS 304	SUS 316

⑤ 接続部ネジ・保護管ネジサイズ

記号	0	FH	25A	20A	15A	10A	08A	無記号
サイズ	廻りネジ	フランジ タイプ	R1	R3/4	R1/2	R3/8	R1/4	ネジ無

【接続部形状】「S」→「0」を選択。「F」→無記号。
【接続部形状】「N」で「08A」選択時→感温部径φ6をご指定下さい。
「FH」選択時→フランジ保護管選定表(P22)を合わせてご参照下さい。
※3 【接続部形状】「H」には08A(R1/4)の設定はありません。

④ 接続部ネジ・保護管ネジ材質

記号	B	4	6	0	無記号
材質	黄銅 Niメッキ	SUS 304	SUS 316	廻り ネジ	ネジ 無

【接続部形状】「S」→「0」を選択。「F」→無記号。

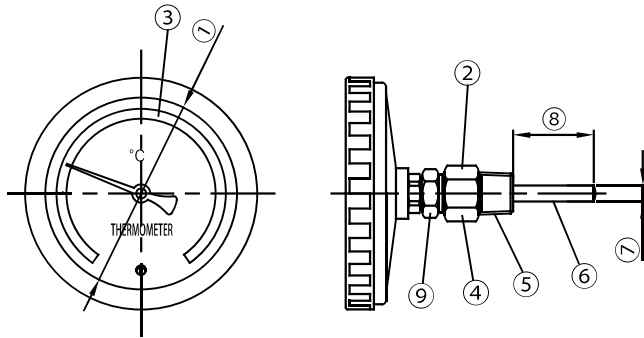


図1 仕様指定箇所

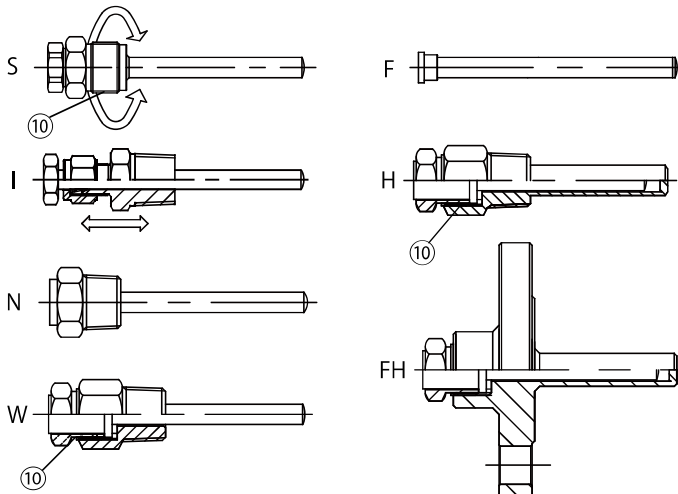


図2 接続部形状

③ 温度レンジ (°C)

記号	30050	20050	10050	00050	00100	00120	00150
レンジ	-30~50	-20~50	-10~50	0~50	0~100	0~120	0~150
1目盛値	1	1	1	1	2	2	2

② 接続部形状 (図2 参照)

記号	S ^{※1}	I	N	W	F	H ^{※2}	FH ^{※2}
仕様	廻りネジ	スライド ネジ	固定ネジ	ユニオン式	ネジ無	保護管式	フランジ 保護管式

※1 【接続部形状】「S」はユニオン式や保護管式の接続ネジを外した温度計です。
保護管に取付ける温度計を選定する場合、感温部長は保護管ネジ寸法より10mm長いものを選定して下さい。
※2 【接続部形状】「H」は保護管選定表(P22,24)、「FH」はフランジ保護管選定表(P22)を参照の上、
別途型式をご指定下さい。

① 型式

ADG75 ADG100	樹脂ケース温度計	横型
ATG75 ATG100	樹脂ケース温度計	立型
ARG100	樹脂ケース温度計	45°傾斜型
AJG75 AJG100	樹脂ケース温度計	可動型

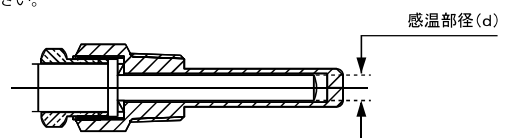


図3 保護管式の場合

※一部の型式表記において、選定と異なる場合がございます。
予めご承知願います。