

新製品

冷水配管にピッタリ!!

屋内用φ75樹脂ケースタイプ



ADG75 (横型)



ATG75 (立型)



AJG75 (可動型)

仕様

レンジ	-30~150℃(MIN~MAX)
指示部径	φ75
ケース	ABS樹脂
感温部材質	銅管Niメッキ又はSUS304、SUS316
感温部長	銅管50~200mm SUS50~500mm(最短~最長)
取付様式	管用ねじ式、フランジ式、ねじ無、空廻りねじ式
取付部材質	黄銅Niメッキ又はSUS304、SUS316
精度	±2%以内

 **YOKOKAWA KEIKI**
Bimetal ThermoMeter&PressureGauge

有限会社 横河計器製作所

<http://www.yokokawakeiki.co.jp>

E-mail: info@yokokawakeiki.co.jp

〒394-0085 長野県岡谷市長地小萩1-6-8

TEL 0266-27-7142 FAX 0266-28-7270

商品改良等により予告なく変更する場合がありますので御了承下さい。

取扱店

2015/07

屋内型樹脂ケースバイメタル式温度計選定表 (ADG、ATG、ARG、AJG)

ADG75 W-00050-B15A-C8L100-BM20

① ② ③ ④ ⑤ ⑥ ⑦ ⑧ ⑨ ⑩

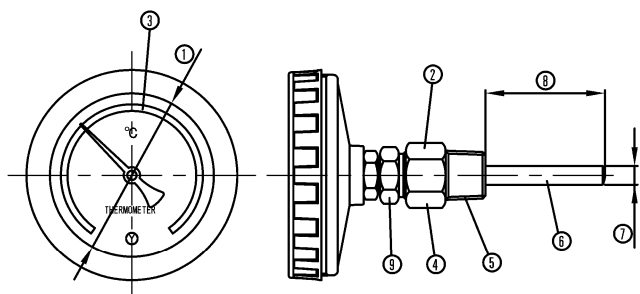


図1 仕様指定箇所

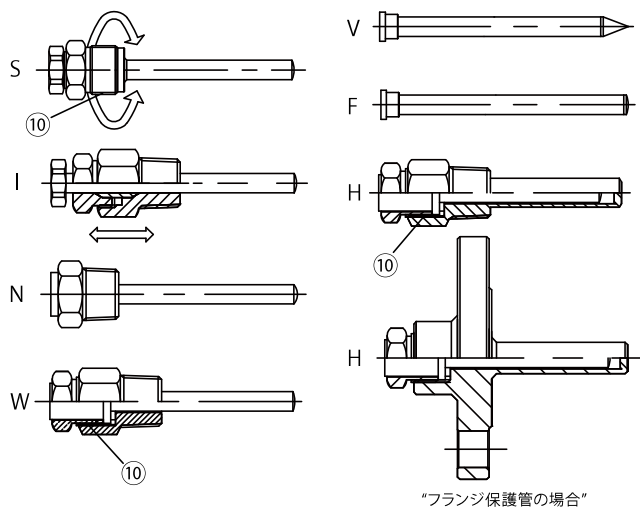


図2 接続部形状

③ 温度レンジ(°C)

記号	30050	20050	10050	00050	00100	00120	00150
レンジ	-30~50	-20~50	-10~50	0~50	0~100	0~120	0~150
1目盛値	1	1	1	1	2	2	2

② 接続部形状(図2参照)

記号	S*	I	N	W	V	F	H
仕様	廻りねじのみ M20×1.5	スライド ねじ	固定ねじ	ユニオン式	トガリ	ねじ無	保護管式

* Sタイプはユニオン式又は保護管式で取付ネジ(ユニオンソケット、又は保護管)を外した温度計です。
保護管に取付ける温度計を選定する場合、感温部長は保護管ネジ下寸法より10mm長いものを選定願います。

① 型式

ADG75	屋内用樹脂ケース温度計 横型
ATG75	屋内用樹脂ケース温度計 立型
AJG75	屋内用樹脂ケース温度計 可動型

⑨ 空廻りネジ材質

記号	B	S
材質	黄銅 Niメッキ	SUS

⑩ 空廻りネジサイズ

記号	M20	G15
材質	M20P1.5	G1/2-14

* 接続部形状「I」タイプはM20のみ
* 接続部形状「N,V,F」の場合は無記号

⑧ 感温部長(mm)

⑦感温部 材質	銅	SUS
記号	L50~200	L50~500
備考	5mm刻み、寸法精度L±2.0mm	

⑦ 感温部径(φd)*4

記号	6	8	10
外径(mm)	6	8	10

*4 感温部径は保護管径ではありません
図3を参照願います

⑥ 感温部材質

記号	C	4	6
材質	銅 Niメッキ	SUS 304	SUS 316

* フランジ保護管付選定の場合「C」選定できません

⑤ 取付ねじサイズ

記号	0	25A	20A	15A	10A	08A [※]
サイズ	空廻りねじ	R1	R3/4	R1/2	R3/8	R1/4

接続部形状「S」選択時は「0」を選択願います

*3 下記の場合の設定はありません
*「H(保護管式)」で08A(R1/4)の仕様
*「フランジ保護管の場合」

フランジ用サイズ

記号	1015	1015R	1020	1020R	1025	1025R
サイズ	JIS 10K-15A FF	JIS 10K-15A RF	JIS 10K-20A FF	JIS 10K-20A RF	JIS 10K-25A FF	JIS 10K-25A RF

記号	2015	2015R	2020	2020R	2025	2025R
サイズ	JIS 20K-15A FF	JIS 20K-15A RF	JIS 20K-20A FF	JIS 20K-20A RF	JIS 20K-25A FF	JIS 20K-25A RF

その他のフランジサイズも対応可能です。お問い合わせ願います。

④ 取付ねじ・フランジ材質

記号	B	4	6	0
材質	黄銅 Niメッキ	SUS 304	SUS 316	空廻り ねじ

* 接続部形状「S」選択時には「0」を選択願います
空廻りねじを示すものではありません
フランジ選定時「B」黄銅Niメッキ選定できません

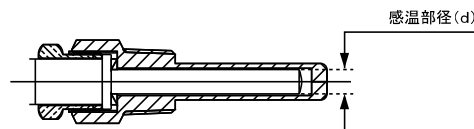


図3 保護管式の場合