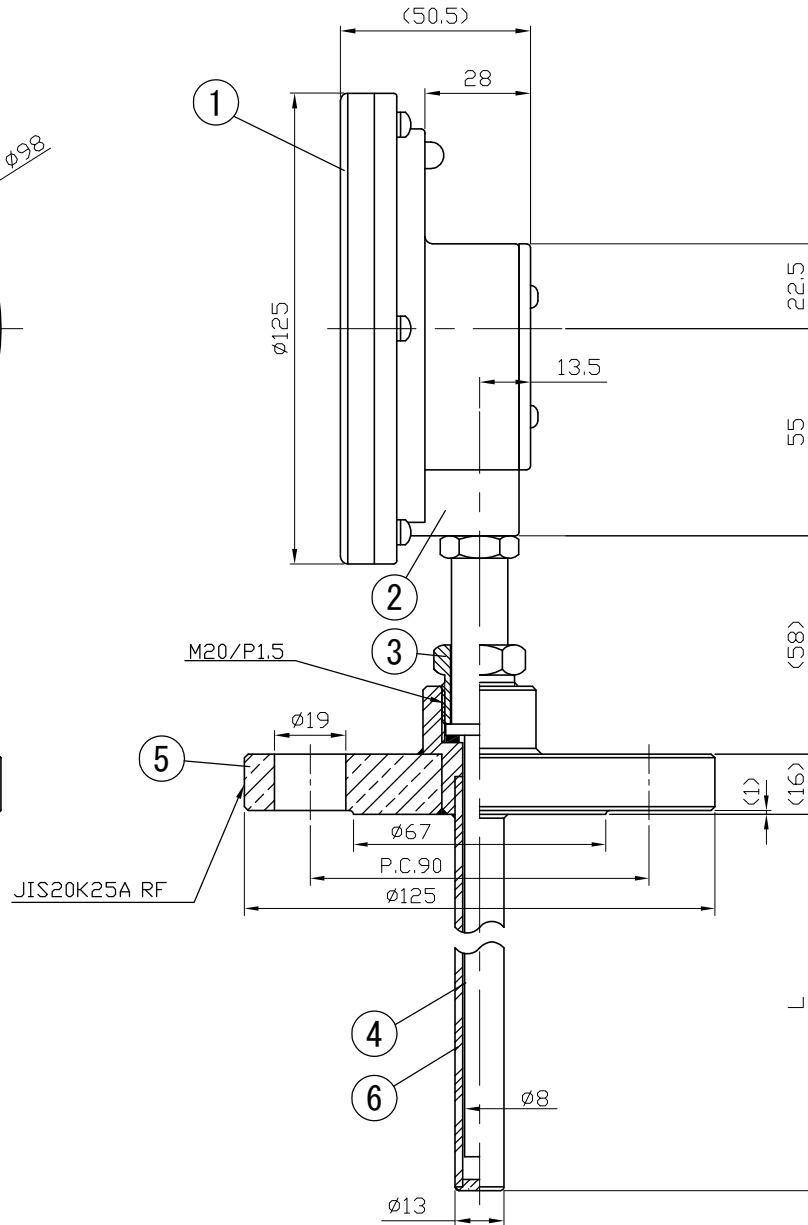
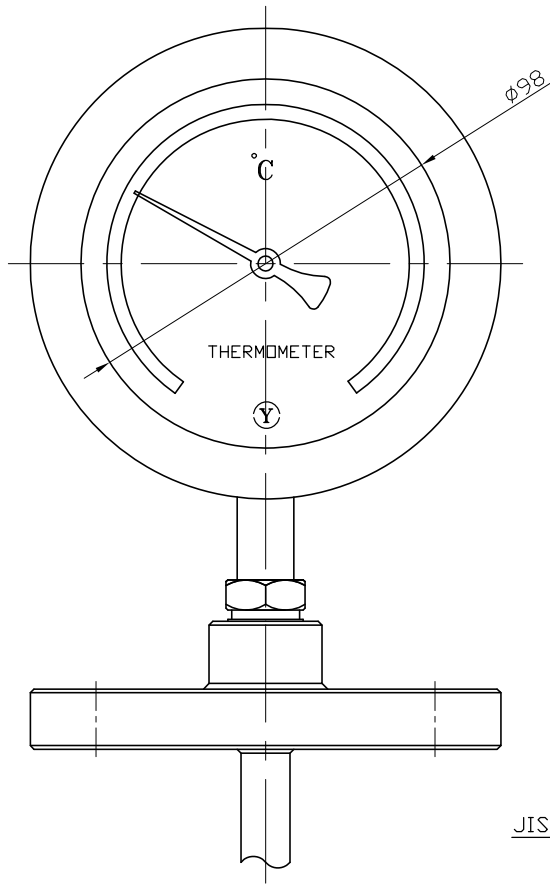


No.	項目	Note	改訂記事	Date	日付	by	担当

Parts No.	Parts	部品名	Material	材質	Remarks	摘要
1	Ring	リング	Cast Alumin Alloy ADC12	gray	ベールグレー	
2	Case	ケース	Cast Alumin Alloy ADC12	gray	ベールグレー	
3	Union Screw	廻りネジ	C3804	Nickel-Plated	ニッケルメッキ	
4	Bulb	感温部	SUS304			
5	Flange	フランジ	SUSF304	JIS 20K25A RF		
6	Well	保護管	SUS304	13φ×2.0t		



参考図

Out Door Type
屋外型

品名	Model	Out Door Type	図番	Drawing Number
ATB100H 20K25A RF フランジ保護管付 バイメタル式温度計	aa-2755	屋外型	aa-2755	
Scale	1/2	Design	Yamada	山田
三角法	2014年 9月 1日	Drawing	Yamazaki	山崎

YOKOKAWA KEIKI MFG. LTD.
有限会社 横河計器製作所