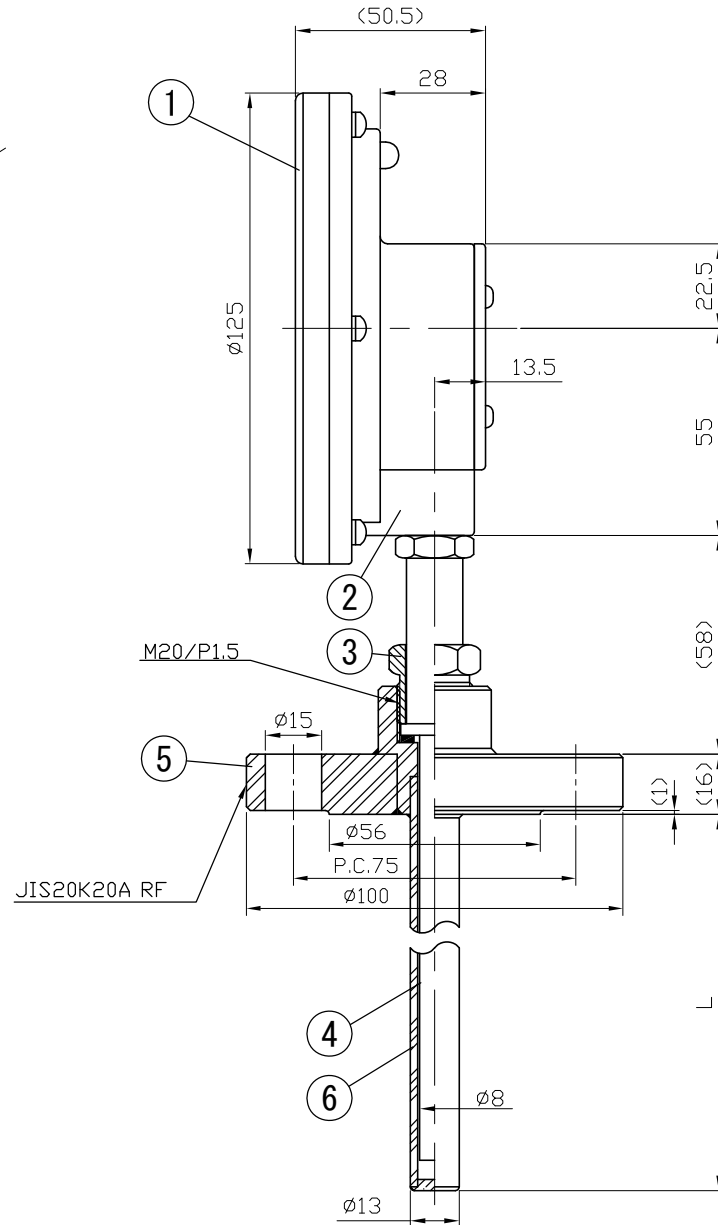
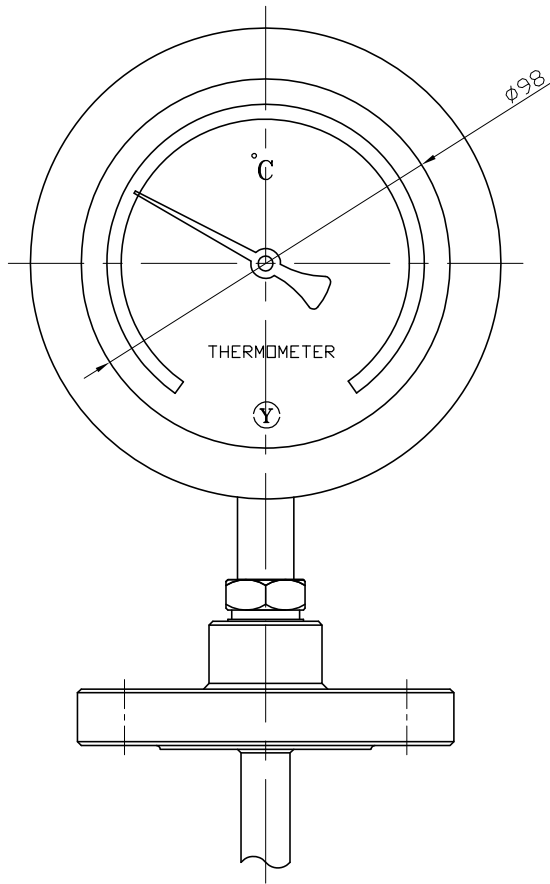


No.	Note	改訂記事	Date	by	担当

Parts No.	Parts	Material	Remarks
品番	部品名	材質	備 考
1	Ring リング	Cast Alumin Alloy ADC12	gray ペールグレー
2	Case ケース	Cast Alumin Alloy ADC12	gray ペールグレー
3	Union Screw 廻りネジ	C3804	Nickel-Plated ニッケルメッキ
4	Bulb 感温部	SUS304	
5	Flange フランジ	SUSF304	JIS 20K20A RF
6	Well 保護管	SUS304	13φ×2.0t



参考図

Model 品名		Out Door Type 屋外型	
ATB100H 20K20A RF フランジ保護管付 バイメタル式温度計		Drawing Number aa-2753	
Scale 尺度	1/2	Date 2014年 8月29日	Design 設計
YOKOKAWA KEIKI MFG. LTD. 有限会社 横河計器製作所		Yamada 山田	Yamazaki 山崎