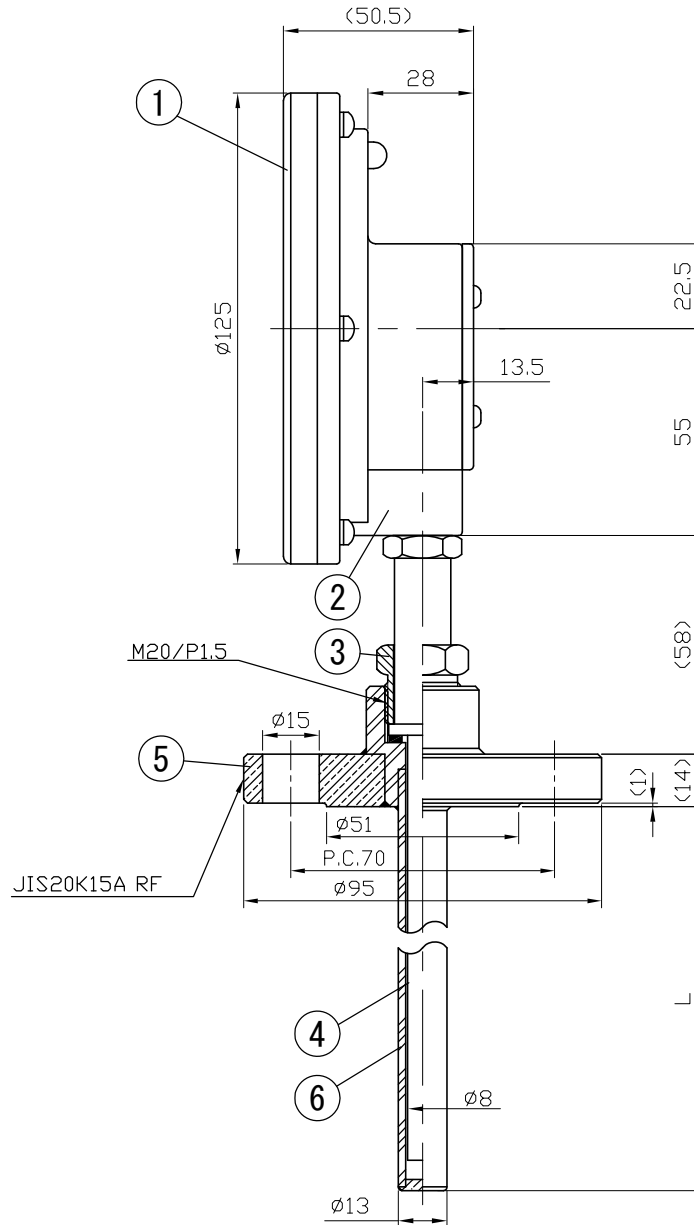
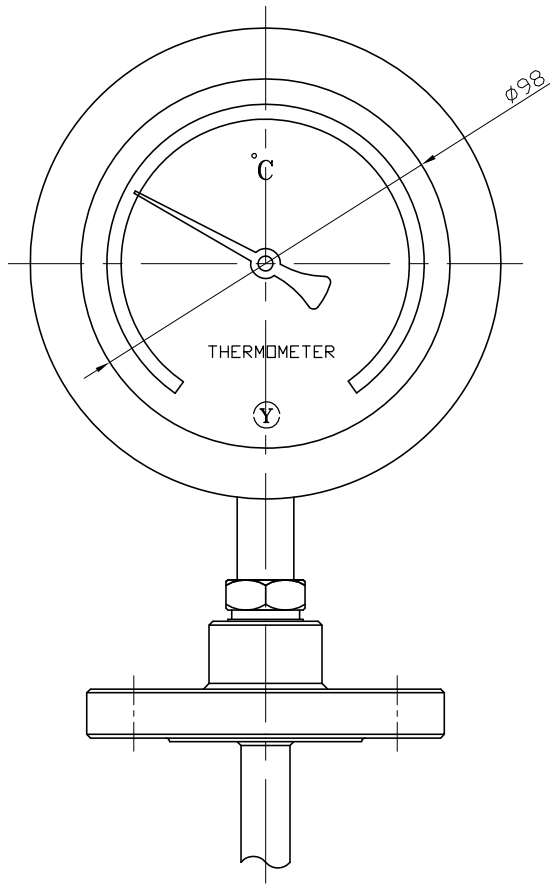


No.	項目	Note	改訂記事	Date	日付	by	担当

Parts No.	Parts	部品名	Material	材質	Remarks	摘要
1	Ring	リング	Cast Alumin Alloy ADC12	gray	ベールグレー	
2	Case	ケース	Cast Alumin Alloy ADC12	gray	ベールグレー	
3	Union Screw	廻りネジ	C3804	Nickel-Plated	ニッケルメッキ	
4	Bulb	感温部	SUS304			
5	Flange	フランジ	SUSF304	JIS 20K15A RF		
6	Well	保護管	SUS304	13φ×2.0t		



参考図

Model		Out Door Type		屋外型	
品名		Drawing Number		aa-2751	
ATB100H 20K15A RF フランジ保護管付		Design		Yamada	
バイメタル式温度計		Drawing		Yamazaki	
Scale		Date		山田 山崎	
尺度		2014年 8月29日			
1/2 三角法					
YOKOKAWA KEIKI MFG. LTD.		山田		山崎	
有限会社 横河計器製作所					