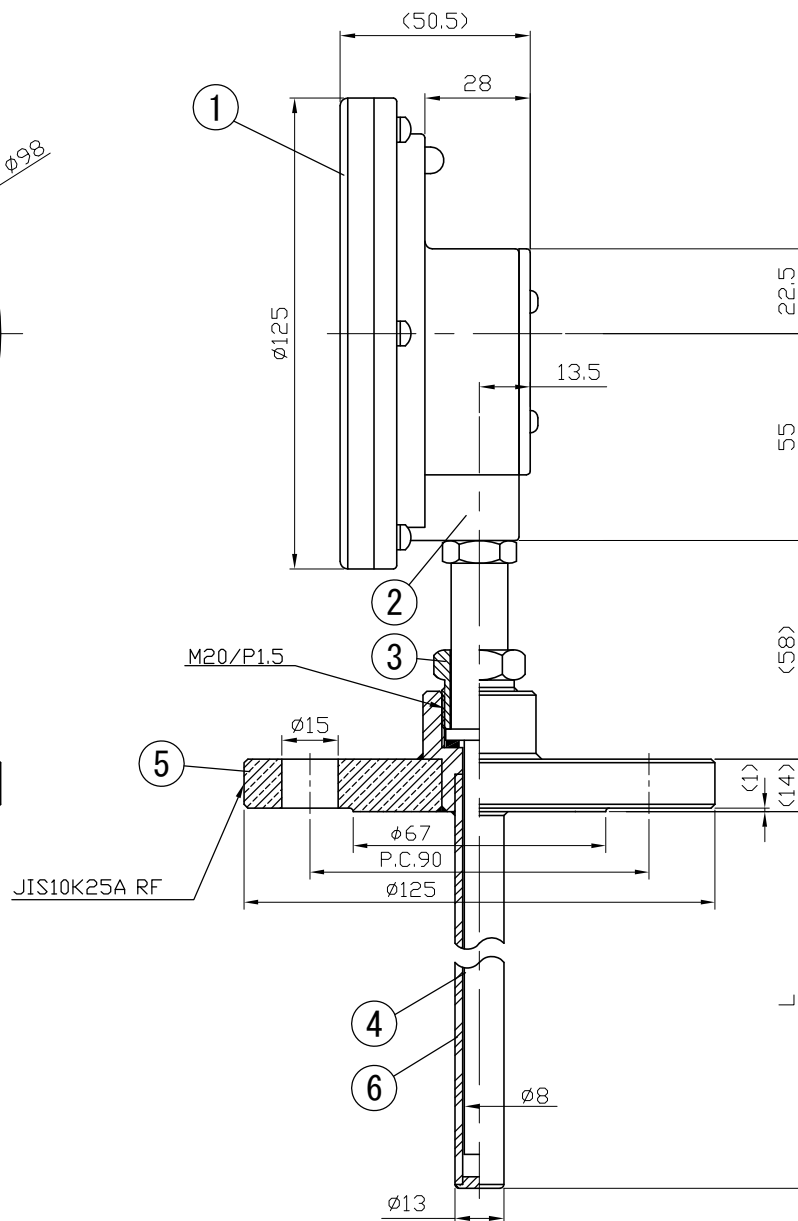
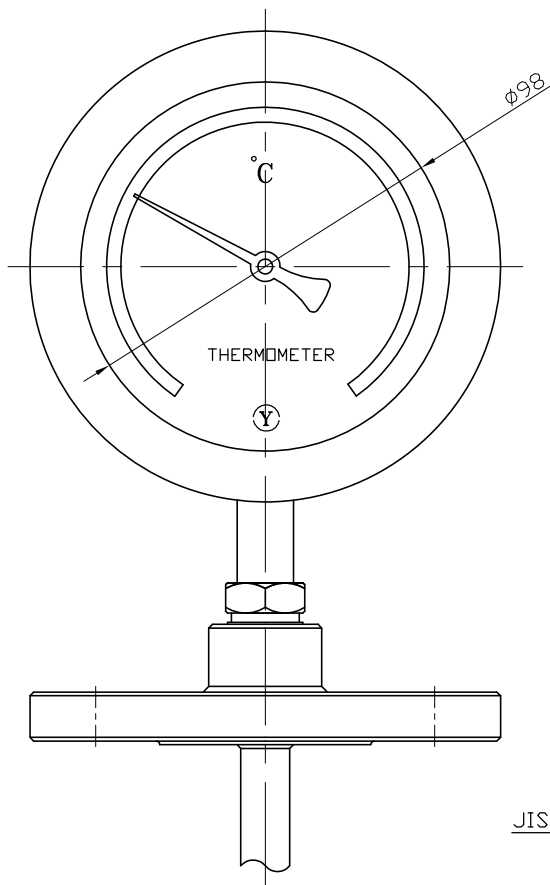


No.	Note	1	2	3	4	5	6
項目	改訂記事						

Parts No.	Parts	Material	Remarks
品番	部品名	材質	摘要
1	Ring	Cast Alumin Alloy ADC12	gray
2	Case	Cast Alumin Alloy ADC12	gray
3	Union Screw	C3804	Nickel-Plated
4	Bulb	SUS304	
5	Flange	SUSF304	JIS 10K25A RF
6	Well	SUS304	13φ × 2.0t



参考図

Model		Out Door Type	
品名		屋外型	
ATB100H 10K25A RF フラジ保護管付		Drawing Number	
バイメタル式温度計		aa-2749	
Scale	Design	Drawing	Check
尺度	設計	製図	検図
1/2	山田	山崎	
三角法	2014年 8月29日	山田	山崎
Date	YOKOKAWA KEIKI MFG. LTD.		
	有限会社 横河計器製作所		