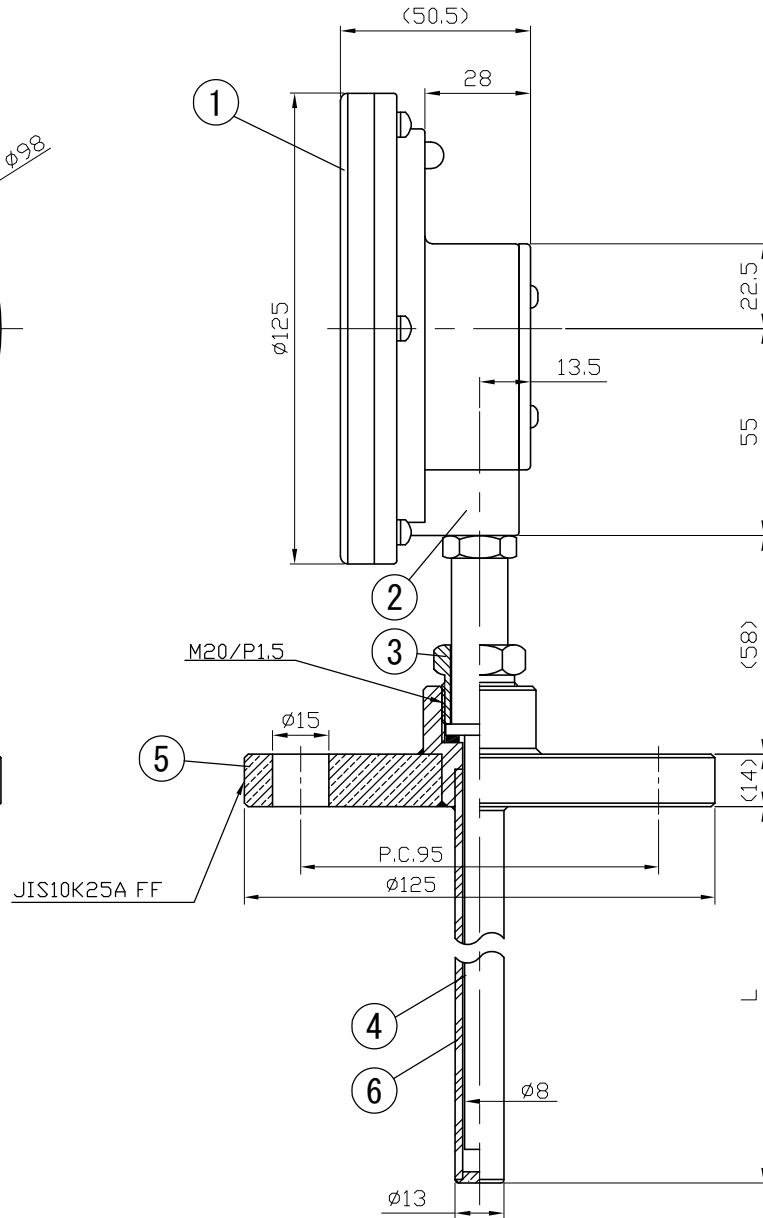
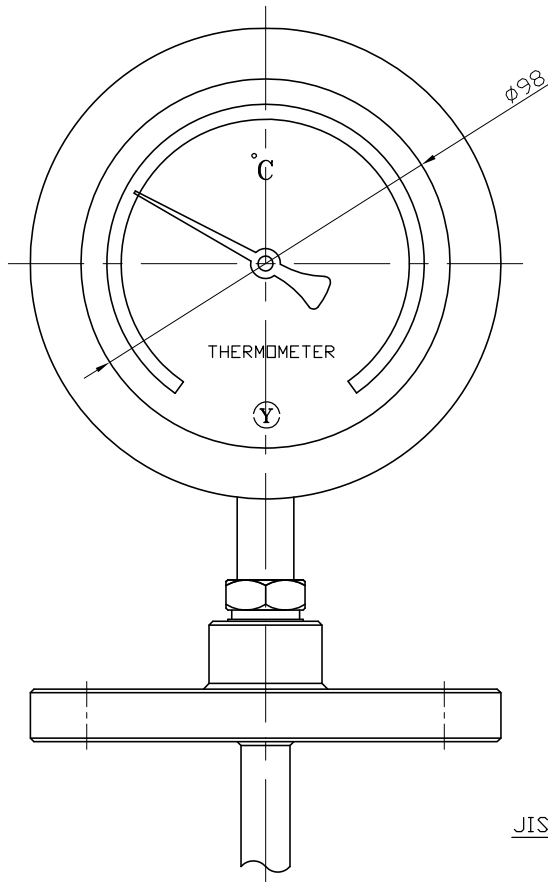


No.	項目	Note	改訂記事	Date	日付	by	担当

Parts No.	Parts	部品名	Material	材質	Remarks	摘要
1	Ring	リング	Cast Alumin Alloy ADC12	gray	ベールグレー	
2	Case	ケース	Cast Alumin Alloy ADC12	gray	ベールグレー	
3	Union Screw	廻りネジ	C3804	Nickel-Plated	ニッケルメッキ	
4	Bulb	感温部	SUS304			
5	Flange	フランジ	SUSF304	JIS 10K25A	FF	
6	Well	保護管	SUS304	13φ × 2.0t		



参考図

Out Door Type  
屋外型

Model	ATB100H 10K25A FF フランジ 保護管付	図番	aa-2748
品名	バイメタル式温度計	設計	山田
Scale	1/2 三角法	製図	山崎
尺度	2014年 8月29日	検図	
		承認	
YOKOKAWA KEIKI MFG. LTD. 有限会社 横河計器製作所		山田	山崎