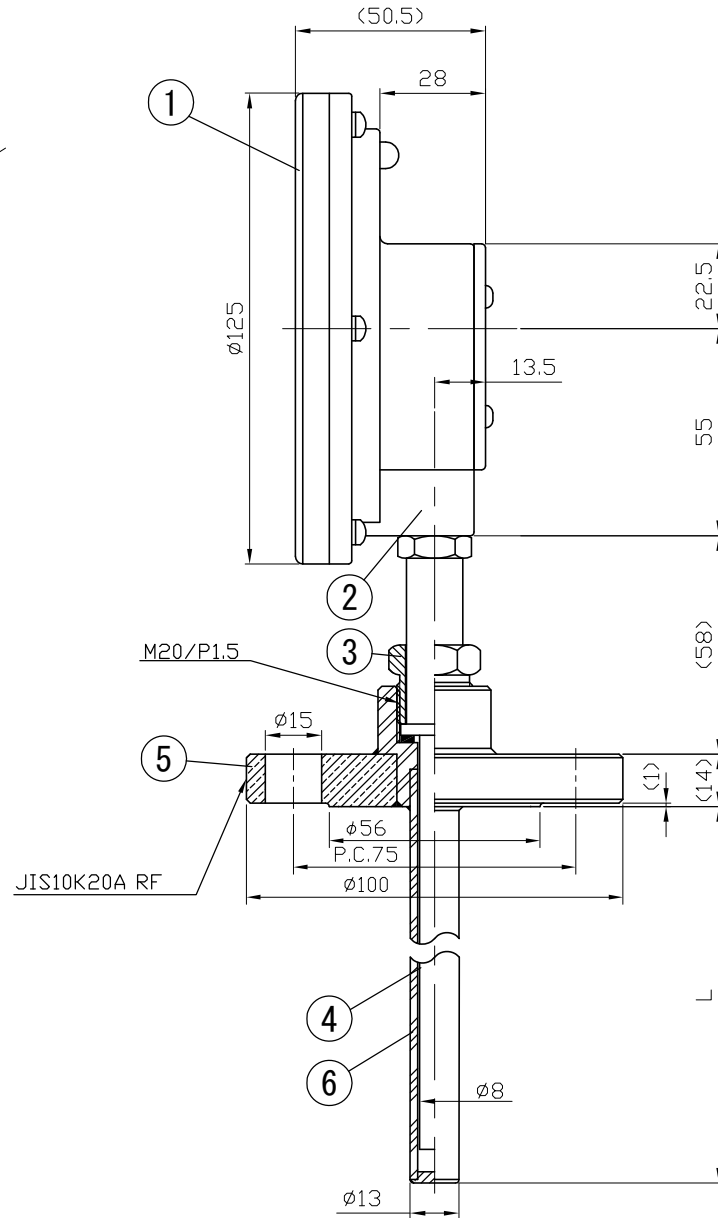
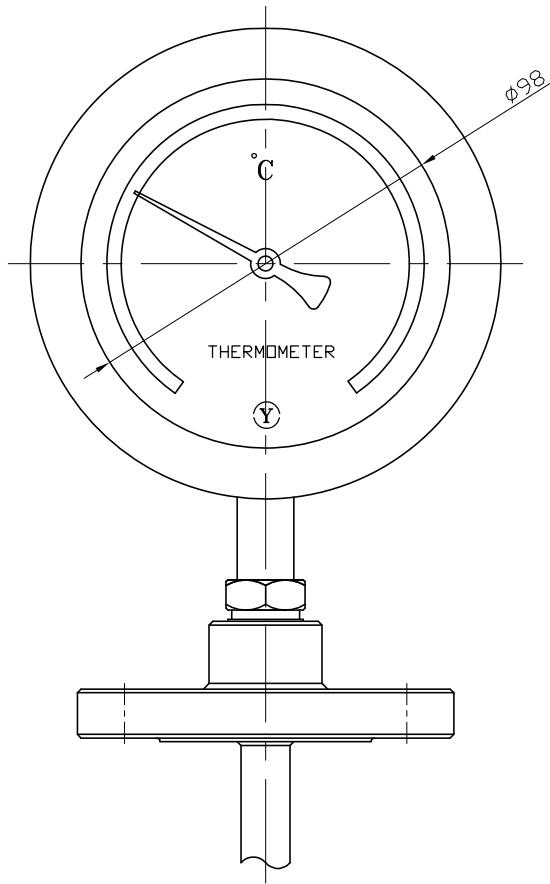


No.	項目	Note	改訂記事	Date	日付	by	担当

Parts No.	Parts	部品名	Material	材質	Remarks	摘要
1	Ring	リング	Cast Alumin Alloy ADC12	gray	ベールグレー	
2	Case	ケース	Cast Alumin Alloy ADC12	gray	ベールグレー	
3	Union Screw	廻りネジ	C3804	Nickel-Plated	ニッケルメッキ	
4	Bulb	感温部	SUS304			
5	Flange	フランジ	SUSF304	JIS 10K20A RF		
6	Well	保護管	SUS304	13φ × 2.0t		



参考図

Out Door Type
屋外型

Model	ATB100H 10K20A RF フランジ 保護管付	図番	aa-2747
品名	バイメタル式温度計	Design	山田
Scale	1/2	Drawing	山崎
尺度	1/2	製図	山崎
		検図	
		承認	
YOKOKAWA KEIKI MFG. LTD. 有限会社 横河計器製作所		Design	山田
		Drawing	山崎
		製図	山崎
		検図	
		承認	