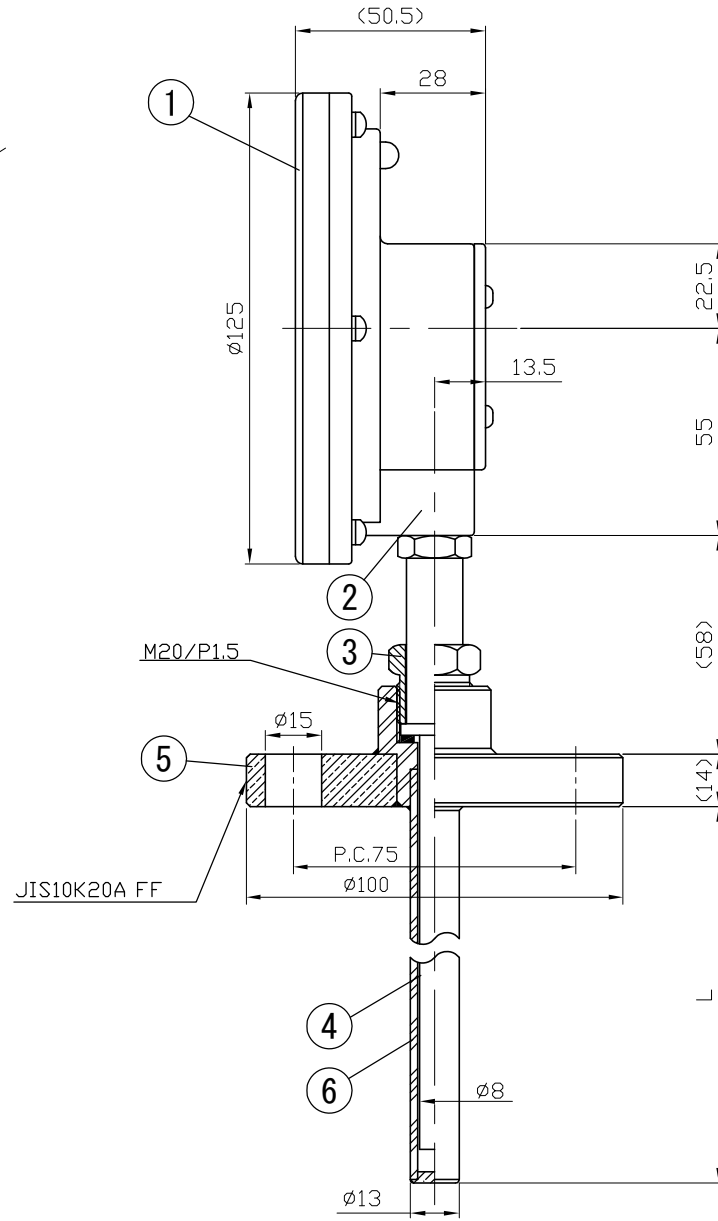
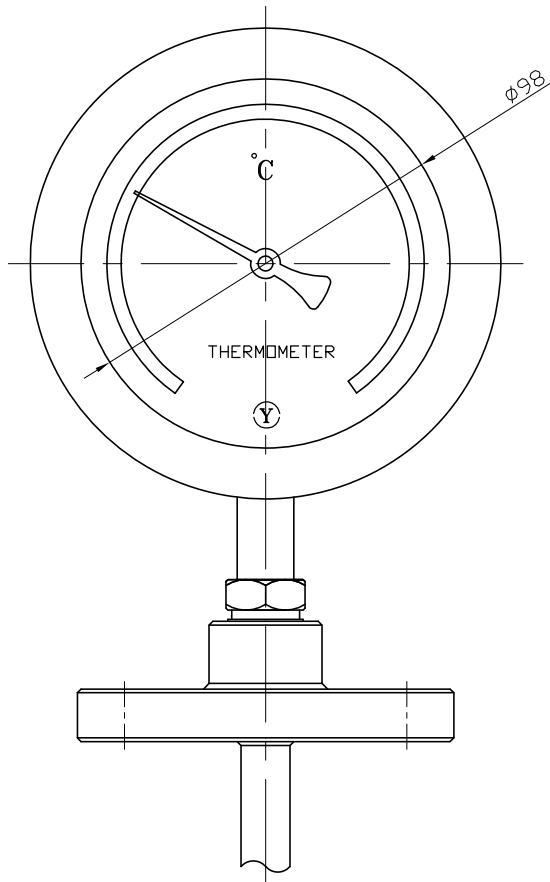


No.	項目	Note	改訂記事	Date	日付	by	担当

Parts No.	品番	Parts	部品名	Material	材質	Remarks	摘要
1	1	Ring	リング	Cast Alumin Alloy ADC12	gray	ベールグレー	
2	2	Case	ケース	Cast Alumin Alloy ADC12	gray	ベールグレー	
3	3	Union Screw	廻りネジ	C3804	Nickel-Plated	ニッケルメッキ	
4	4	Bulb	感温部	SUS304			
5	5	Flange	フランジ	SUSF304	JIS 10K20A	FF	
6	6	Well	保護管	SUS304	13φ × 2.0t		



参考図

Model		Out Door Type		屋外型	
品名		Drawing Number		aa-2746	
ATB100H 10K20A FF フランジ 保護管付		Design		山田	
バイメタル式温度計		Drawing		山崎	
Scale		Date		2014年 8月29日	
尺度		Date		2014年 8月29日	
1/2		Date		2014年 8月29日	
三角法		Date		2014年 8月29日	
YOKOKAWA KEIKI MFG. LTD.		Design		山田	
有限会社 横河計器製作所		Drawing		山崎	