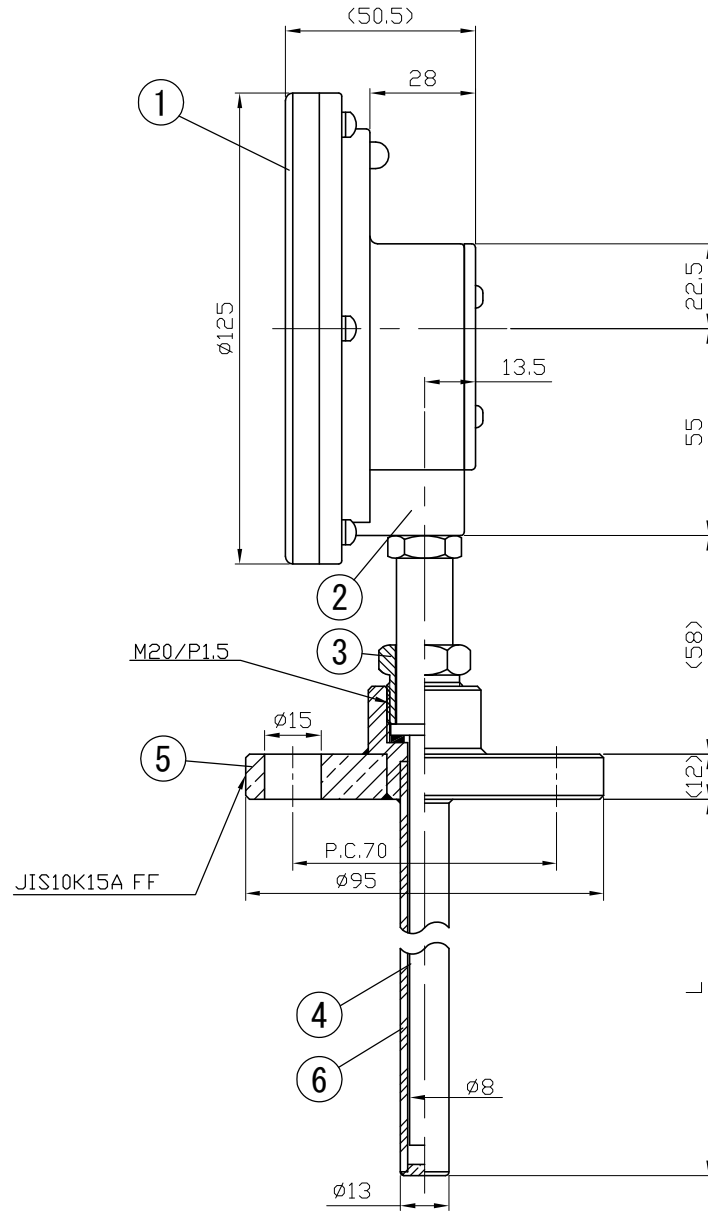
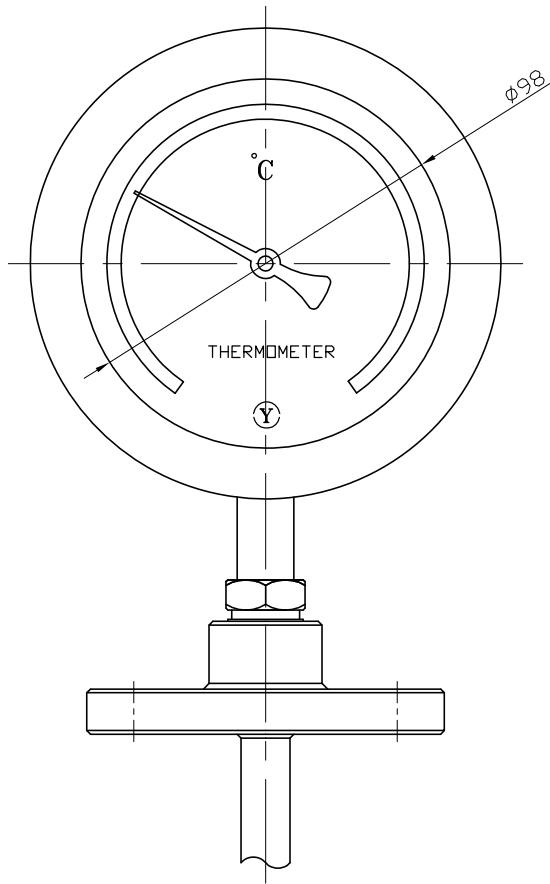


No.	項目	Note	改訂記事	Date	日付	by	担当

Parts No.	Parts	部品名	Material	材質	Remarks	摘要
1	Ring	リング	Cast Alumin Alloy ADC12	gray	ベールグレー	
2	Case	ケース	Cast Alumin Alloy ADC12	gray	ベールグレー	
3	Union Screw	廻りネジ	C3804	Nickel-Plated	ニッケルメッキ	
4	Bulb	感温部	SUS304			
5	Flange	フランジ	SUSF304	JIS 10K15A	FF	
6	Well	保護管	SUS304	13φ × 2.0t		



参考図

Model		Out Door Type		屋外型	
品名		ATB100H 10K15A FF フランジ 保護管付		図番	
名		バイメタル式温度計		aa-2744	
Scale	1/2	third angle projection	Date	2014年 6月30日	Design
尺度	1/2	三角法			設計
YOKOKAWA KEIKI MFG. LTD.		Yamada	Yamazaki	山田	山崎
有限会社 横河計器製作所					