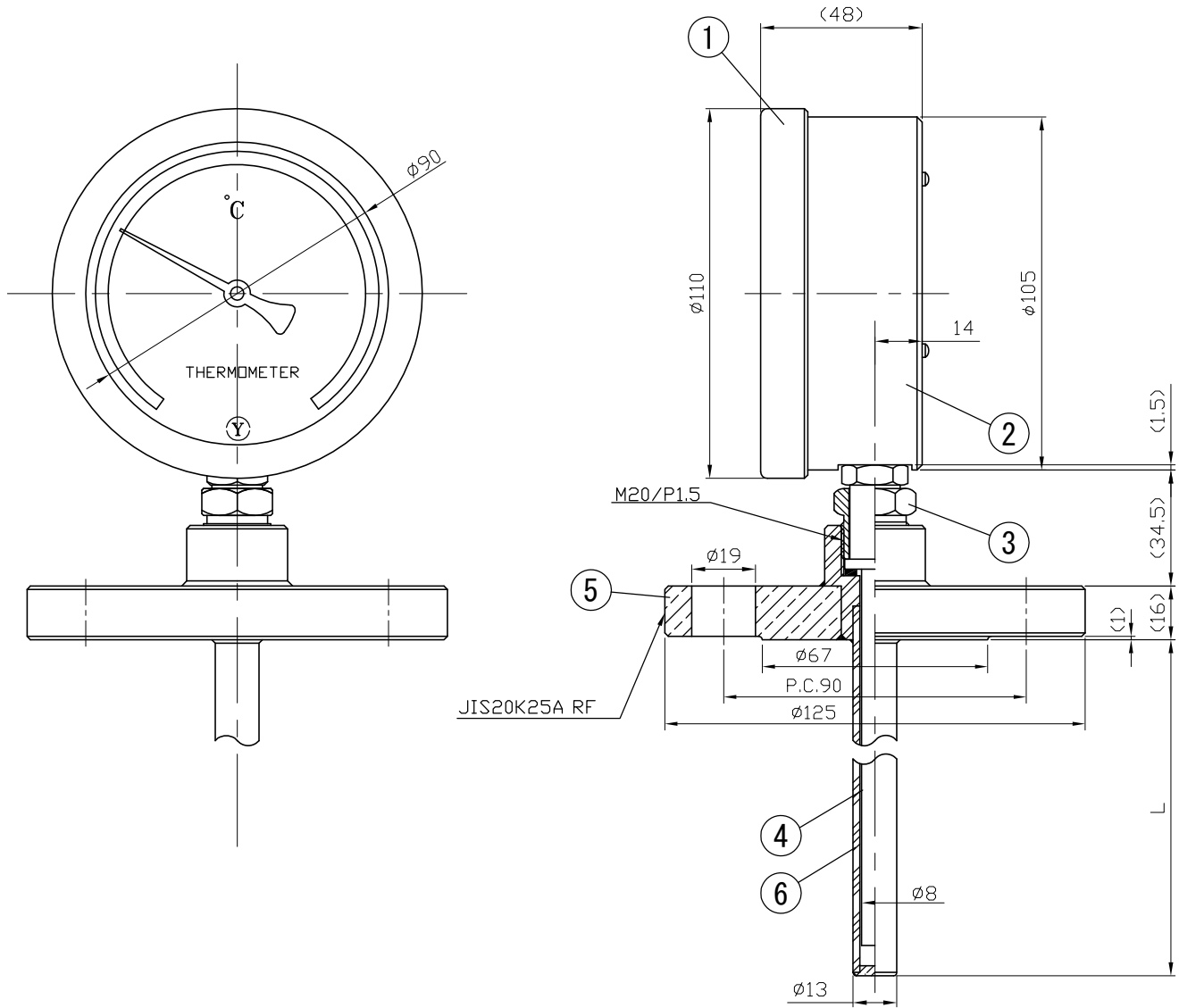


No.	項目	Note	改訂記事	Date	日付	by	担当

Parts No.	品番	Parts	部品名	Material	材質	Remarks	摘要
1	1	Ring	リング	Cast Alumin Alloy ADC12	黒色	Black	
2	2	Case	ケース	Cast Alumin Alloy ADC12	黒色	Black	
3	3	Union Screw	廻りネジ	C3804	Nickel-Plated	ニッケルメッキ	
4	4	Bulb	感温部	SUS304			
5	5	Flange	フランジ	SUSF304	JIS 20K25A RF		
6	6	Well	保護管	SUS304	13φ×2.0t		



参考図

Model		In Door Type		屋内型	
品名		AT100H 20K25A RF フランジ保護管付		図番	
名		バイメタル式温度計		aa-2791	
Scale	1/2	third angle projection	Date	2014年 9月 1日	Design
尺度	1/2	三角法			設計
YOKOKAWA KEIKI MFG. LTD.			Yamada	Yamazaki	
有限会社 横河計器製作所			山田	山崎	