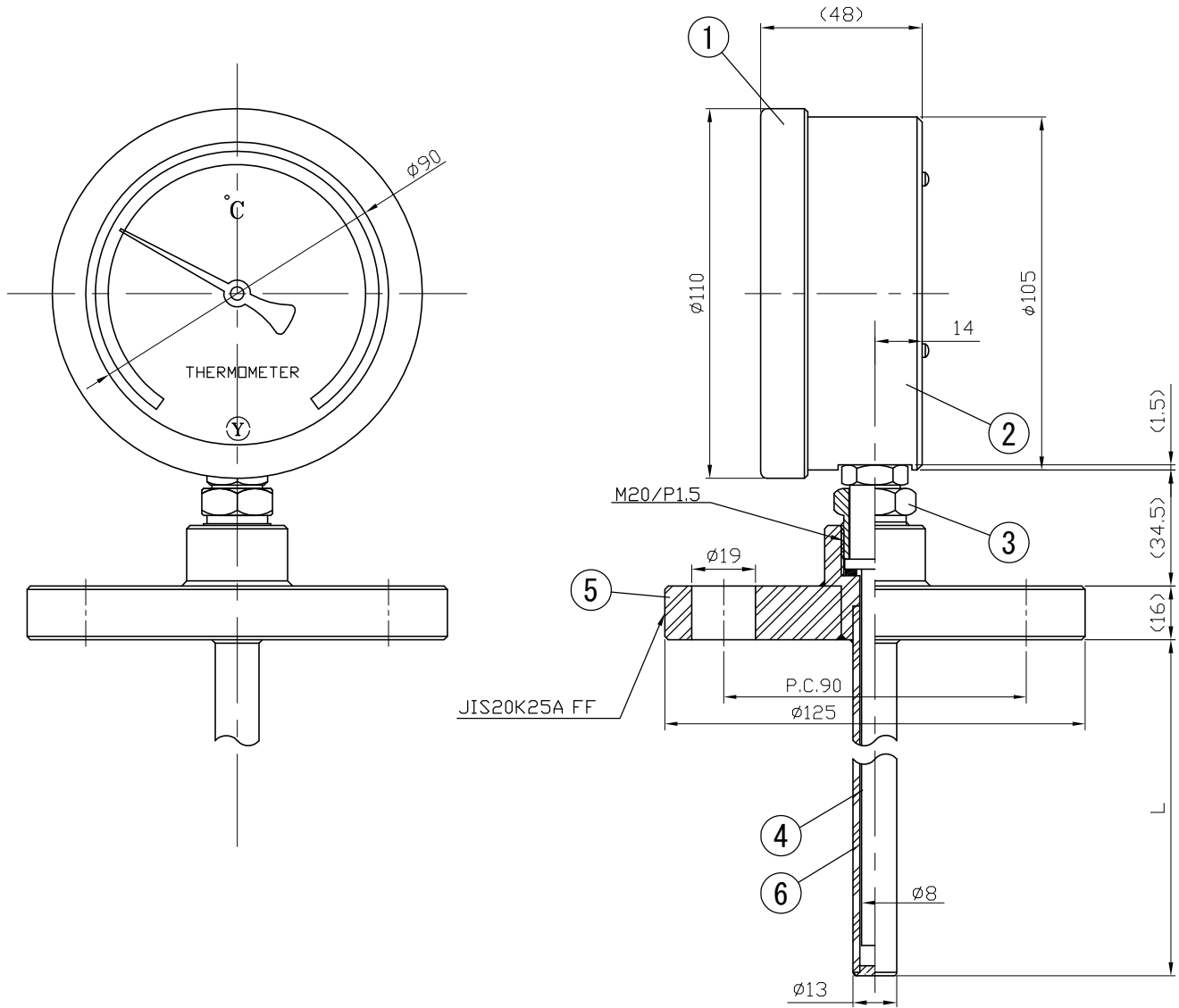


| No. | 項目 | Note | 改訂記事 | Date | 日付 | by | 担当 |
|-----|----|------|------|------|----|----|----|
|     |    |      |      |      |    |    |    |

| Parts No. | 品番 | Parts       | 部品名  | Material                | 材質            | Remarks | 摘要 |
|-----------|----|-------------|------|-------------------------|---------------|---------|----|
| 1         | 1  | Ring        | リング  | Cast Alumin Alloy ADC12 | 黒色            | Black   |    |
| 2         | 2  | Case        | ケース  | Cast Alumin Alloy ADC12 | 黒色            | Black   |    |
| 3         | 3  | Union Screw | 廻りネジ | C3804                   | Nickel-Plated | ニッケルメッキ |    |
| 4         | 4  | Bulb        | 感温部  | SUS304                  |               |         |    |
| 5         | 5  | Flange      | フランジ | SUSF304                 | JIS 20K25A FF |         |    |
| 6         | 6  | Well        | 保護管  | SUS304                  | 13φ×2.0t      |         |    |



|                           |     |                           |             |              |  |
|---------------------------|-----|---------------------------|-------------|--------------|--|
| 品名                        |     | Model                     |             | In Door Type |  |
| AT100H 20K25A FF フランジ保護管付 |     | AT100H 20K25A FF フランジ保護管付 |             | 屋内型          |  |
| バイメタル式温度計                 |     | バイメタル式温度計                 |             | 図番           |  |
|                           |     |                           |             | aa-2790      |  |
| Scale                     | 1/2 | Design                    | 2014年 9月 1日 | Drawing      |  |
| 尺度                        | 1/2 | 設計                        |             | 製図           |  |
|                           |     |                           |             | 検図           |  |
| YOKOKAWA KEIKI MFG. LTD.  |     | 山田                        |             | 山崎           |  |
| 有限会社 横河計器製作所              |     |                           |             |              |  |