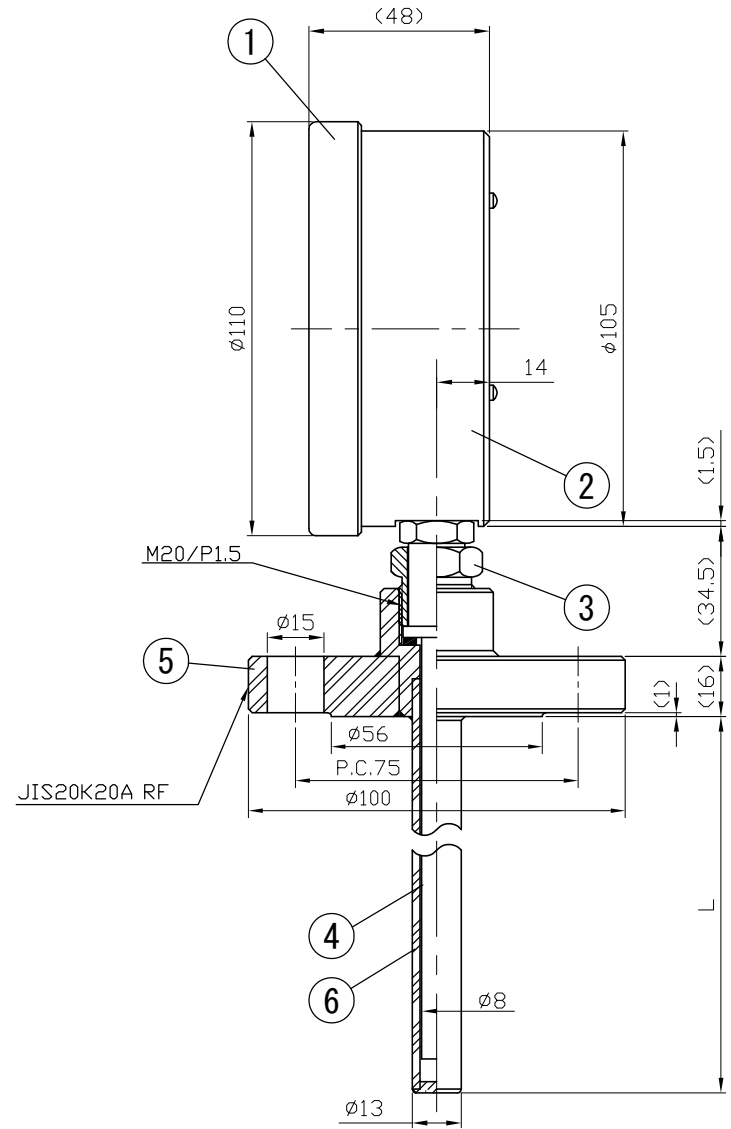
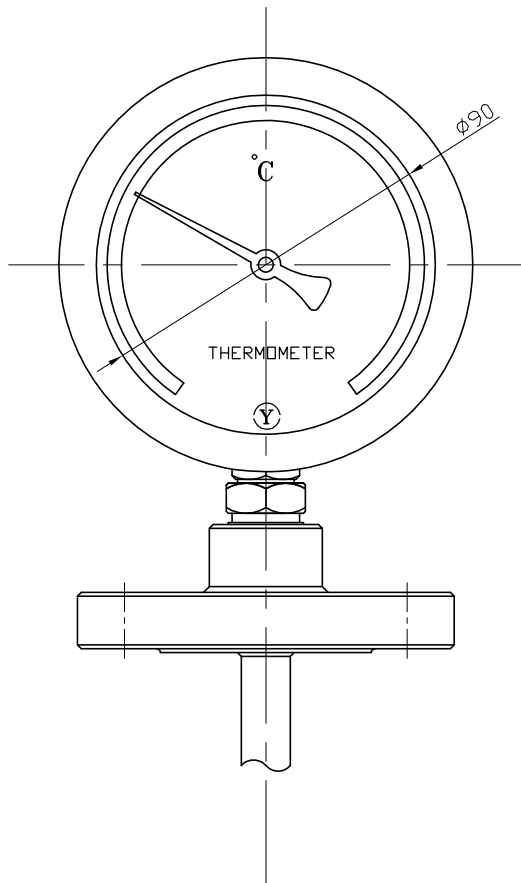


No.	Note	Date	by
項目	改訂記事	日付	担当

Parts No.	Parts	Material	Remarks
品番	部品名	材質	摘要
1	Ring リング	Cast Alumin Alloy ADC12	Black 黒色
2	Case ケース	Cast Alumin Alloy ADC12	Black 黒色
3	Union Screw 廻りネジ	C3804	Nickel-Plated ニッケルメッキ
4	Bulb 感温部	SUS304	
5	Flange フランジ	SUSF304	JIS 20K20A RF
6	Well 保護管	SUS304	13φ×2.0t



In Door Type  
屋内型

Model 品名	AT100H 20K20A RF フランジ保護管付 バイメタル式温度計	図番	aa-2789
Scale 尺度	1/2 三角法	Date 2014年 8月29日	Design 設計
有限会社 横河計器製作所		Drawn 製図	Checked 検図
		Yamada 山田	Yamazaki 山崎