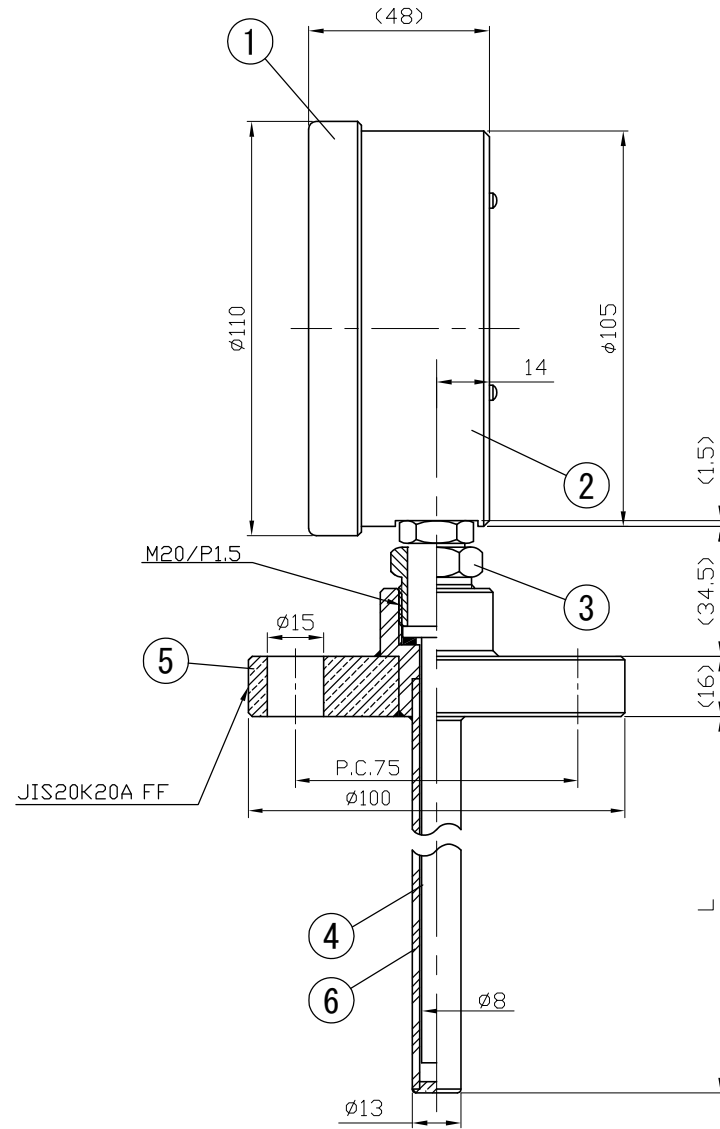
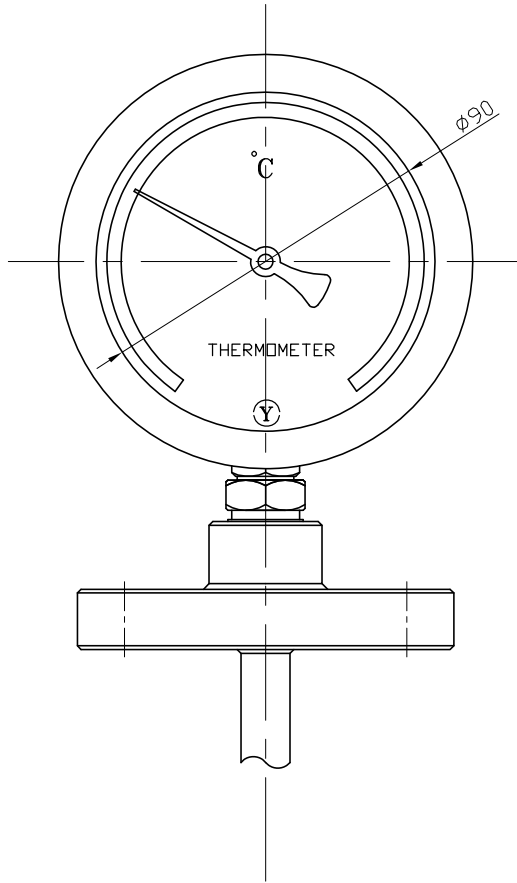


No.	項目	Note	改訂記事	Date	日付	by	担当

Parts No.	部品名	Material	Remarks
1	Ring リング	Cast Alumin Alloy ADC12	Black 黒色
2	Case ケース	Cast Alumin Alloy ADC12	Black 黒色
3	Union Screw 廻りネジ	C3804	Nickel-Plated ニッケルメッキ
4	Bulb 感温部	SUS304	
5	Flange フランジ	SUSF304	JIS 20K20A FF
6	Well 保護管	SUS304	13φ × 2.0t



Model 品名		AT100H 20K20A FF フランジ保護管付 バイメタル式温度計		In Door Type 屋内型	
Drawing Number 図番		aa-2788			
Scale 尺度	1/2	Method 三角法	Date 2014年 8月29日	Design 設計	Yamada
YOKOKAWA KEIKI MFG. LTD. 有限会社 横河計器製作所		Drawing 製図	Yamazaki	Check 校図	Approved 確認