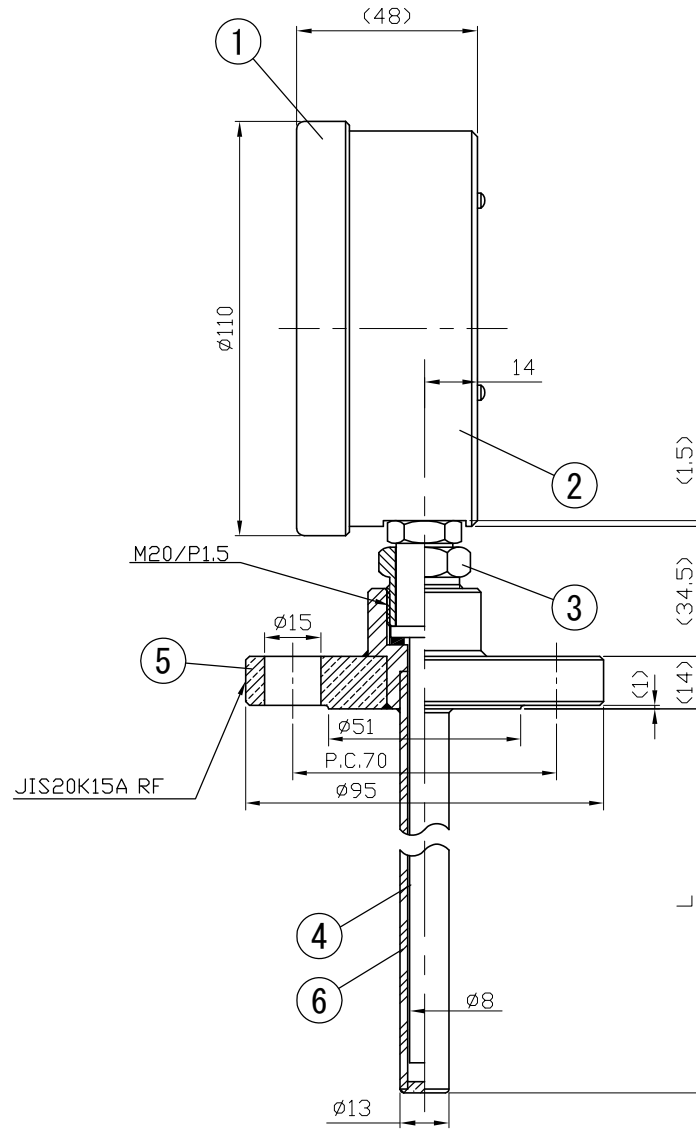
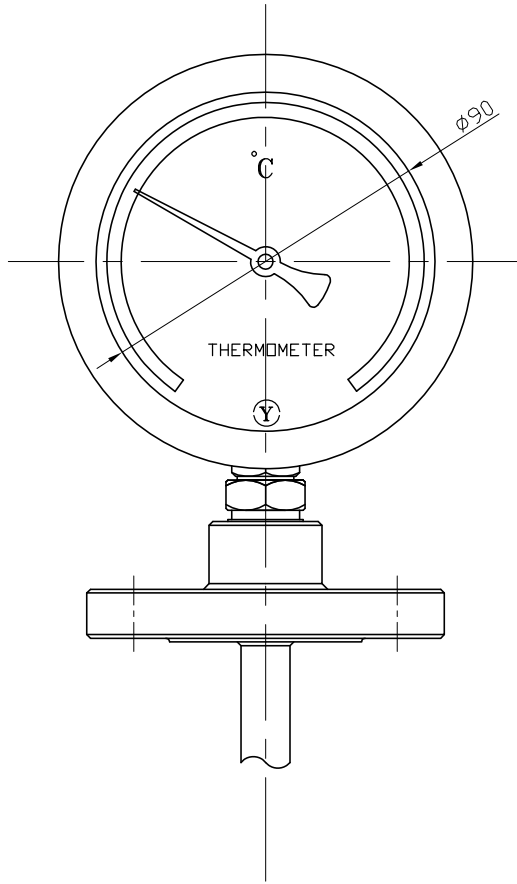


No.	項目	Note	改訂記事	Date	日付	by	担当

Parts No.	部品名	Material	Remarks
1	Ring リング	Cast Alumin Alloy ADC12	Black 黒色
2	Case ケース	Cast Alumin Alloy ADC12	Black 黒色
3	Union Screw 廻りネジ	C3804	Nickel-Plated ニッケルメッキ
4	Bulb 感温部	SUS304	
5	Flange フランジ	SUSF304	JIS 20K15A RF
6	Well 保護管	SUS304	13φ × 2.0t



In Door Type 屋内型		Model AT100H 20K15A RF フランジ保護管付		Drawing Number aa-2787	
Name バイメタル式温度計		Scale 1/2		Date 2014年 8月29日	
Design 山田		Drawing 山崎		Check 山崎	
YOKOKAWA KEIKI MFG. LTD. 有限会社 横河計器製作所					