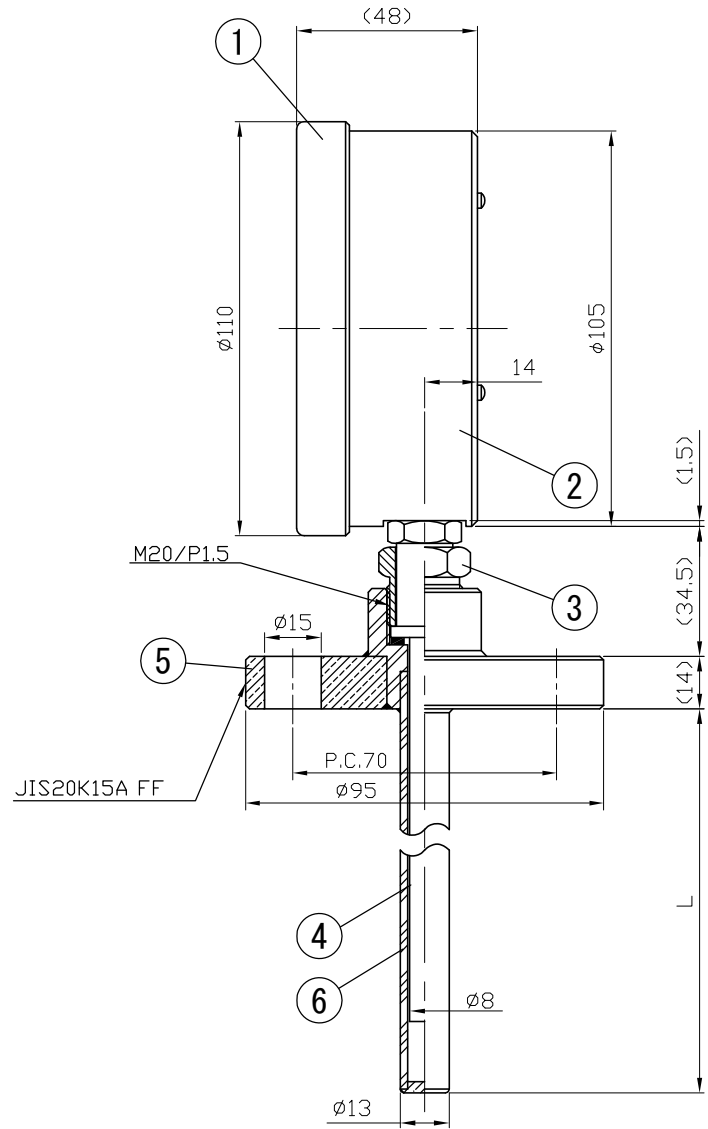
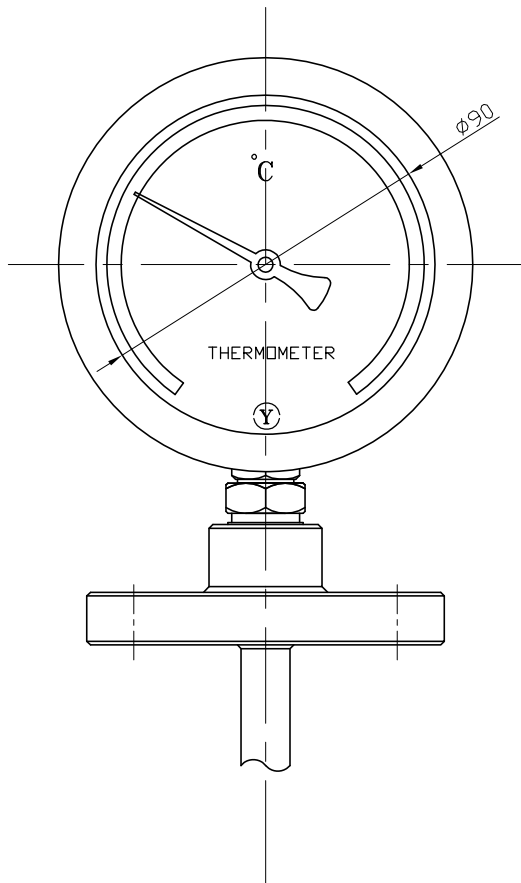


No.	Note	Date	by
項目	改訂記事	日付	担当

Parts No.	Parts	Material	Remarks
品番	部品名	材質	摘要
1	Ring リング	Cast Alumin Alloy ADC12	Black 黒色
2	Case ケース	Cast Alumin Alloy ADC12	Black 黒色
3	Union Screw 廻りネジ	C3804	Nickel-Plated ニッケルメッキ
4	Bulb 感温部	SUS304	
5	Flange フランジ	SUSF304	JIS 20K15A FF
6	Well 保護管	SUS304	13φ×2.0t



Model 品名		AT100H 20K15A FF フランジ保護管付 バイメタル式温度計		In Door Type 屋内型	
Scale 尺度		1/2 三角法		Drawing Number 図番	
Date 日付		2014年 8月29日		aa-2786	
Design 設計		Yamada		Drawing 製図	
Date 日付		2014年 8月29日		Check 校閲	
Design 設計		Yamada		Approved 承認	
Date 日付		2014年 8月29日		Yamazaki 山崎	
Design 設計		Yamada		Yamazaki 山崎	