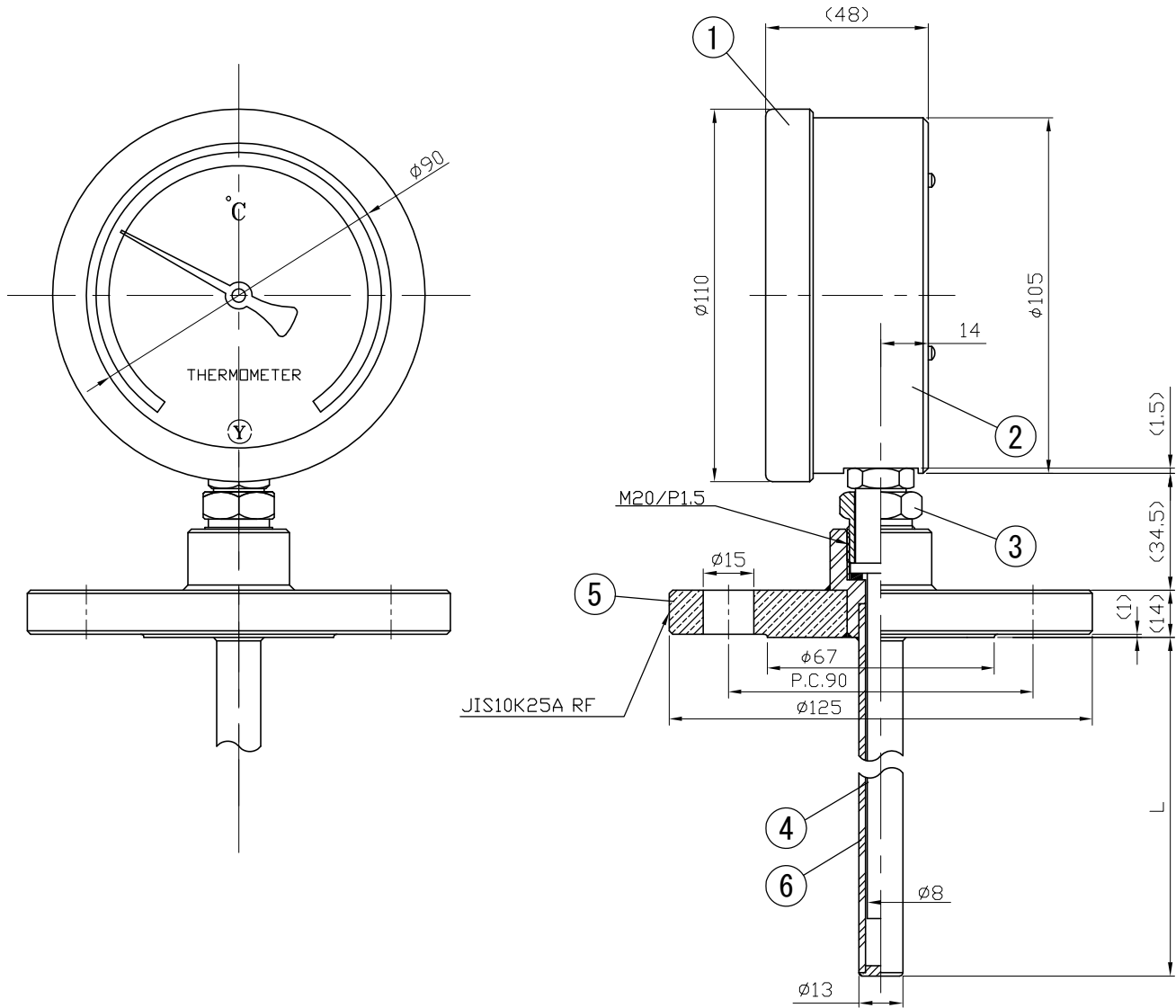


No.	項目	Note	改訂記事	Date	日付	by	担当

Parts No.	部品名	Material	Material	Remarks
1	Ring リング	Cast Alumin Alloy ADC12	Black 黒色	
2	Case ケース	Cast Alumin Alloy ADC12	Black 黒色	
3	Union Screw 廻りネジ	C3804	Nickel-Plated ニッケルメッキ	
4	Bulb 感温部	SUS304		
5	Flange フランジ	SUSF304	JIS 10K25A RF	
6	Well 保護管	SUS304	13φ×2.0t	



Model 品名		AT100H 10K25A RF フランジ保護管付 バイメタル式温度計		In Door Type 屋内型	
Drawing Number 図番		aa-2785			
Scale 尺度	1/2	Method 三角法	Date 2014年 8月29日	Design 設計	Yamada
YOKOKAWA KEIKI MFG. LTD. 有限会社 横河計器製作所		Drawing 製図	Yamazaki	Check 検図	Yamazaki
		Approved 承認			