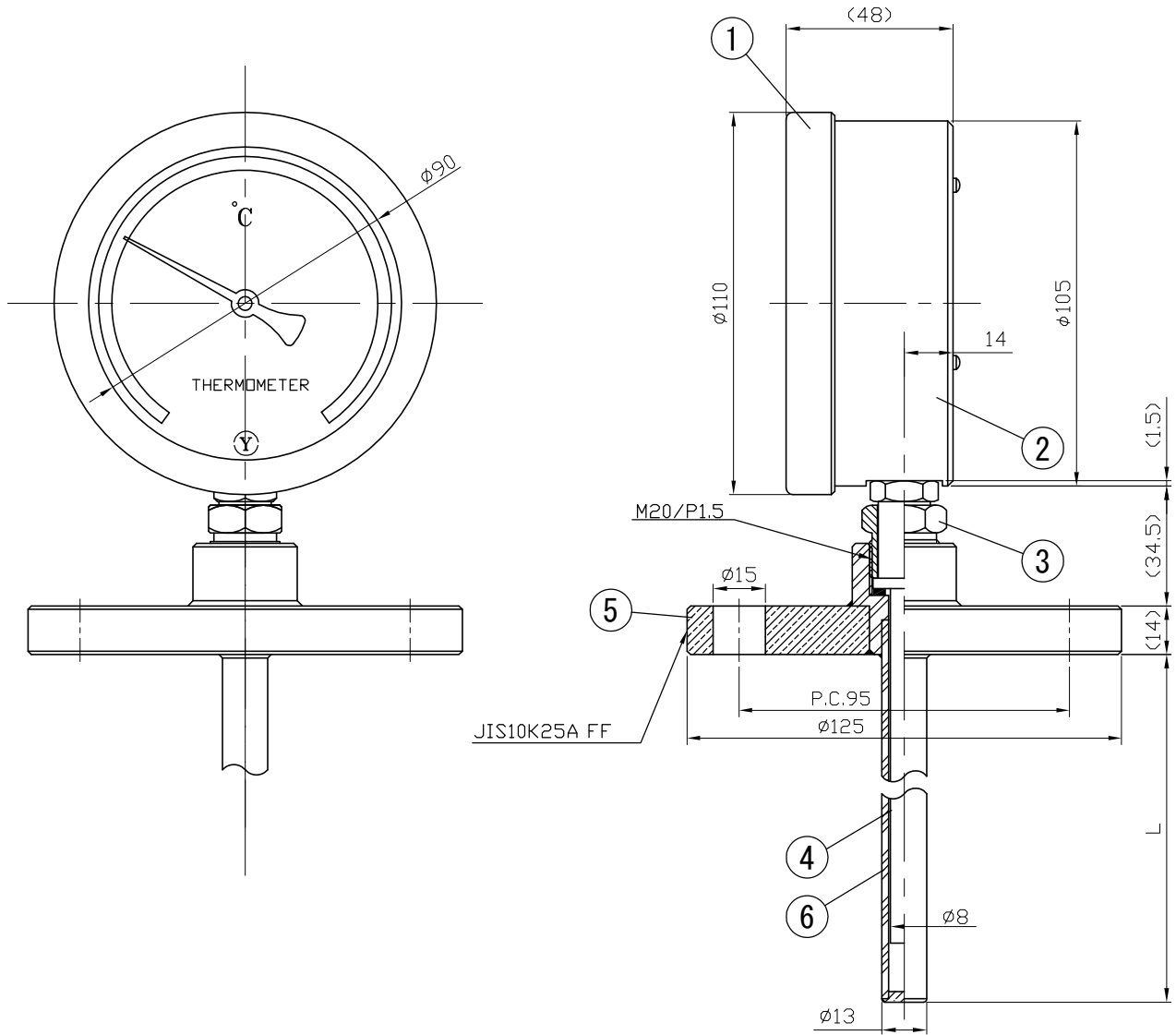


No.	項目	Note	改訂記事	Date	日付	by	担当

Parts No.	品番	Parts	部品名	Material	材質	Remarks	摘要
1	1	Ring	リング	Cast Alumin Alloy ADC12	黒色	Black	
2	2	Case	ケース	Cast Alumin Alloy ADC12	黒色	Black	
3	3	Union Screw	廻りネジ	C3804	Nickel-Plated	ニッケルメッキ	
4	4	Bulb	感温部	SUS304			
5	5	Flange	フランジ	SUSF304	JIS 10K25A	FF	
6	6	Well	保護管	SUS304	13φ × 2.0t		



In Door Type 屋内型		Model AT100H 10K25A FF フランジ 保護管付		図番 aa-2784	
品名 バイメタル式温度計		Scale 尺度 1/2 三角法		Date 2014年 8月29日	
Design 山田		Drawing 山崎		DW Check 山崎	
YAMAZAKI		YAMAZAKI		YAMAZAKI	
YOKOKAWA KEIKI MFG. LTD. 有限会社 横河計器製作所		山田		山崎	