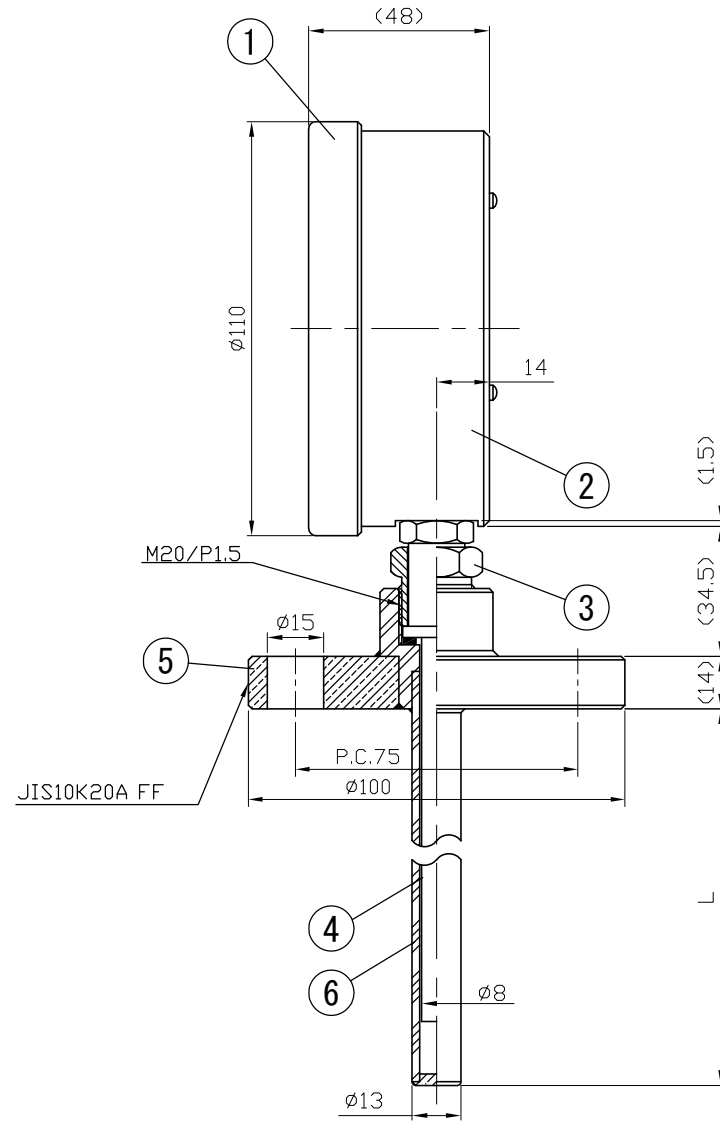
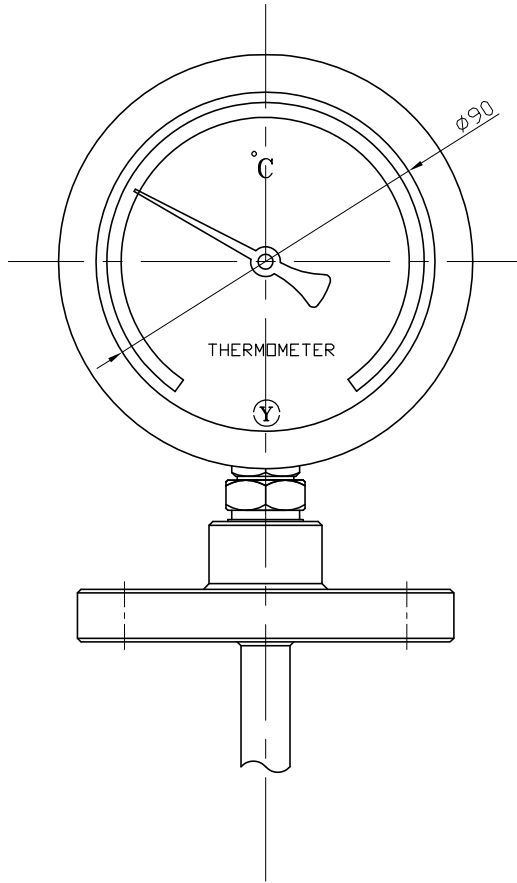


No.	項目	Note	改訂記事	Date	日付	by	担当

Parts No.	部品名	Material	Remarks
1	Ring リング	Cast Alumin Alloy ADC12	Black 黒色
2	Case ケース	Cast Alumin Alloy ADC12	Black 黒色
3	Union Screw 廻りネジ	C3804	Nickel-Plated ニッケルメッキ
4	Bulb 感温部	SUS304	
5	Flange フランジ	SUSF304	JIS 10K20A FF
6	Well 保護管	SUS304	13φ × 2.0t



In Door Type 屋内型		Model 品名	AT100H 10K20A FF フランジ 保護管付 バイメタル式温度計		図番	aa-2782	
Scale 尺度	1/2	Design 設計	Yamada	Drawing 製図	Yamazaki	Check 検図	Approved 確認
Date 日付		2014年 8月29日		Design 設計		Yamada	
YOKOKAWA KEIKI MFG. LTD. 有限会社 横河計器製作所		山田		山崎			