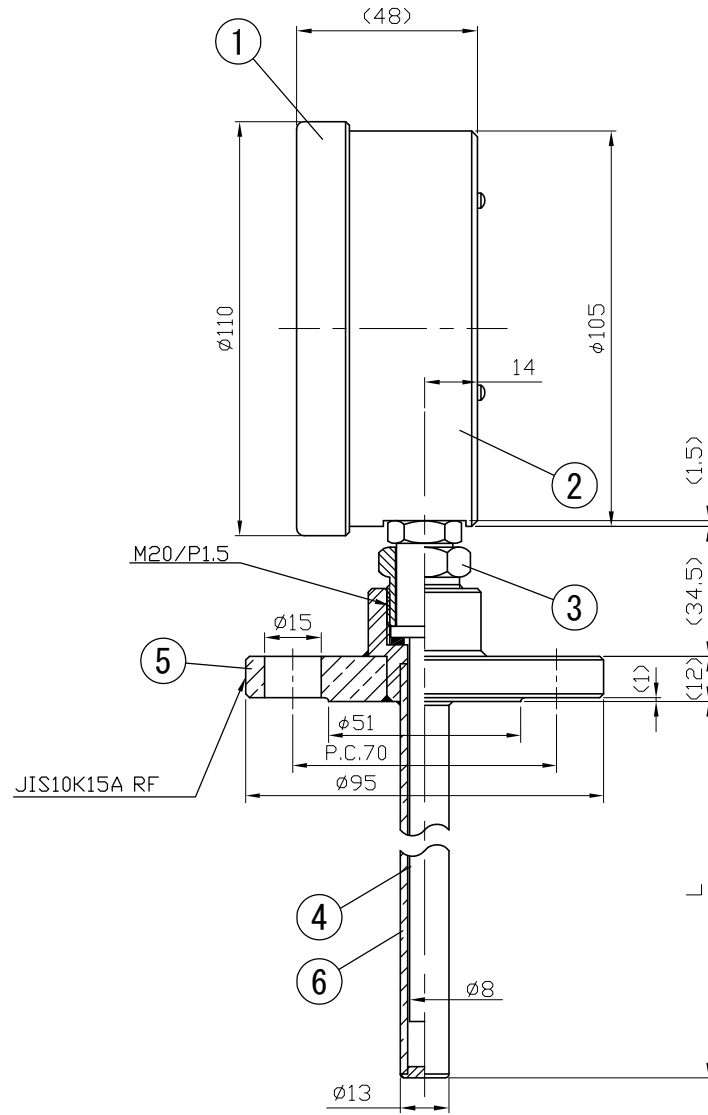
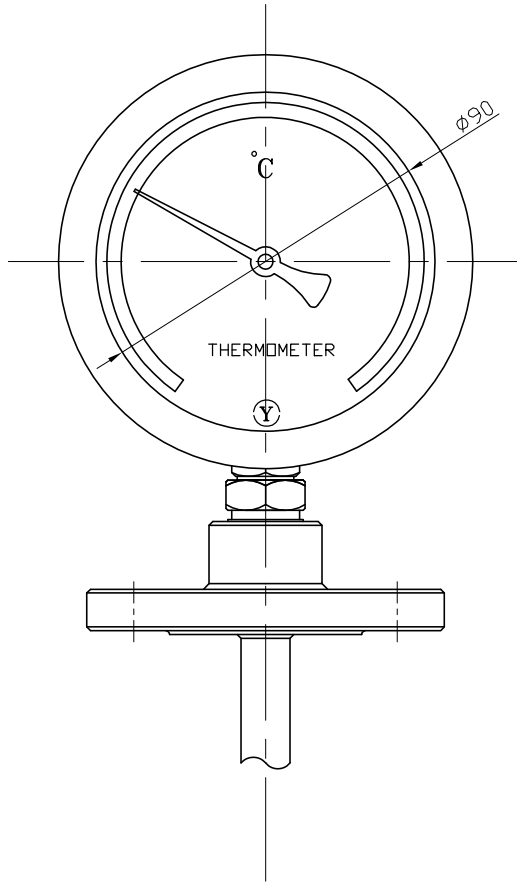


No.	項目	Note	改訂記事	Date	日付	by	担当

Parts No.	品番	Parts	部品名	Material	材質	Remarks	摘要
1	1	Ring	リング	Cast Alumin Alloy ADC12	黒色	Black	
2	2	Case	ケース	Cast Alumin Alloy ADC12	黒色	Black	
3	3	Union Screw	廻りネジ	C3804	Nickel-Plated	ニッケルメッキ	
4	4	Bulb	感温部	SUS304			
5	5	Flange	フランジ	SUSF304	JIS 10K15A RF		
6	6	Well	保護管	SUS304	13φ×2.0t		



In Door Type 屋内型		Model AT100H 10K15A RF フランジ保護管付		図番 aa-2781	
品名 バイメタル式温度計		Scale 1/2 三角法		Date 2014年 9月22日	
Design 山田		Drawing 山崎		DW Checked 山崎	
YOKOKAWA KEIKI MFG. LTD. 有限会社 横河計器製作所		Yamada		Yamazaki	