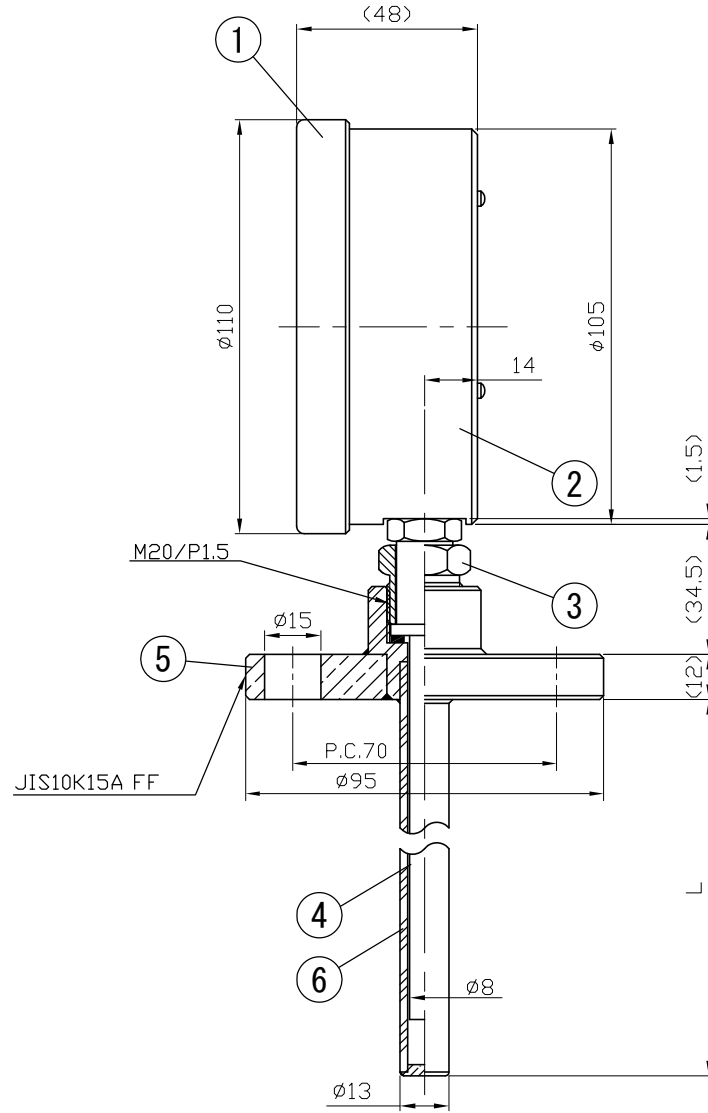
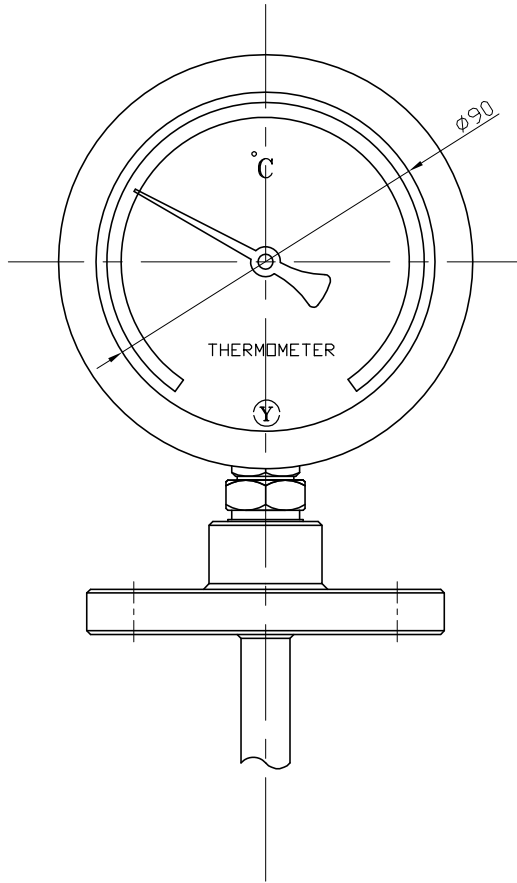


No.	項目	Note	改訂記事	Date	日付	by	担当

Parts No.	品番	Parts	部品名	Material	材質	Remarks	摘要
1	1	Ring	リング	Cast Alumin Alloy ADC12	黒色	Black	
2	2	Case	ケース	Cast Alumin Alloy ADC12	黒色	Black	
3	3	Union Screw	廻りネジ	C3804	Nickel-Plated	ニッケルメッキ	
4	4	Bulb	感温部	SUS304			
5	5	Flange	フランジ	SUSF304	JIS 10K15A	FF	
6	6	Well	保護管	SUS304	13φ × 2.0t		



In Door Type 屋内型				Model AT100H 10K15A FF フランジ保護管付			
品名 バイメタル式温度計				Drawing Number aa-2780			
Scale	1/2	third angle projection	Date	2014年 9月22日	Design	Yamada	Yamazaki
尺度	1/2	三角法			設計	山田	山崎
YOKOKAWA KEIKI MFG. LTD. 有限会社 横河計器製作所							