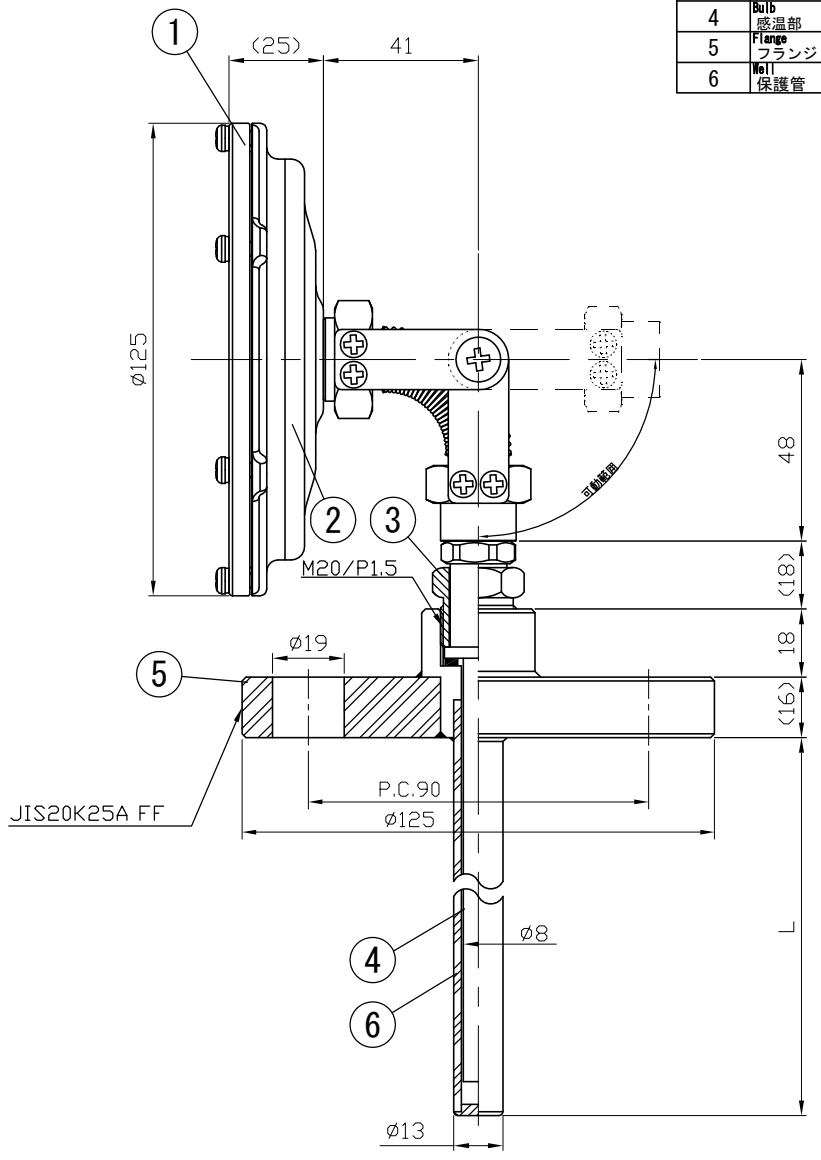
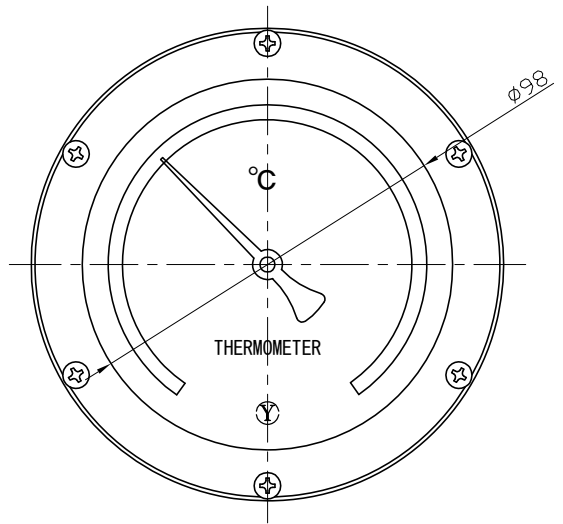


No.	項目	Note	改訂記事	Date	日付	by	担当

Parts No.	Parts	Material	Remarks
1	Ring リング	SUS304	
2	Case ケース	SUS13	18Cr-8Ni Stainless steel 18Cr-8Niステンレス鋼
3	Union Screw 廻りネジ	SUS303	
4	Bulb 感温部	SUS304	
5	Flange フランジ	SUSF304	JIS 20K25A FF
6	Well 保護管	SUS304	13φ × 2.0t



参考図

Model		Out Door Type 屋外型	
品名		図番	
AJBS100H 20K25A FF フランジ保護管付		aa-2826	
名		Drawing Number	
バイメタル式温度計		aa-2826	
Scale	Unit	Date	Design
1/2	三角法	2014年10月10日	山田
Yokokawa Keiki Mfg. Co., Ltd.		Yamada	Yamazaki
有限会社 横河計器製作所		山田	山崎