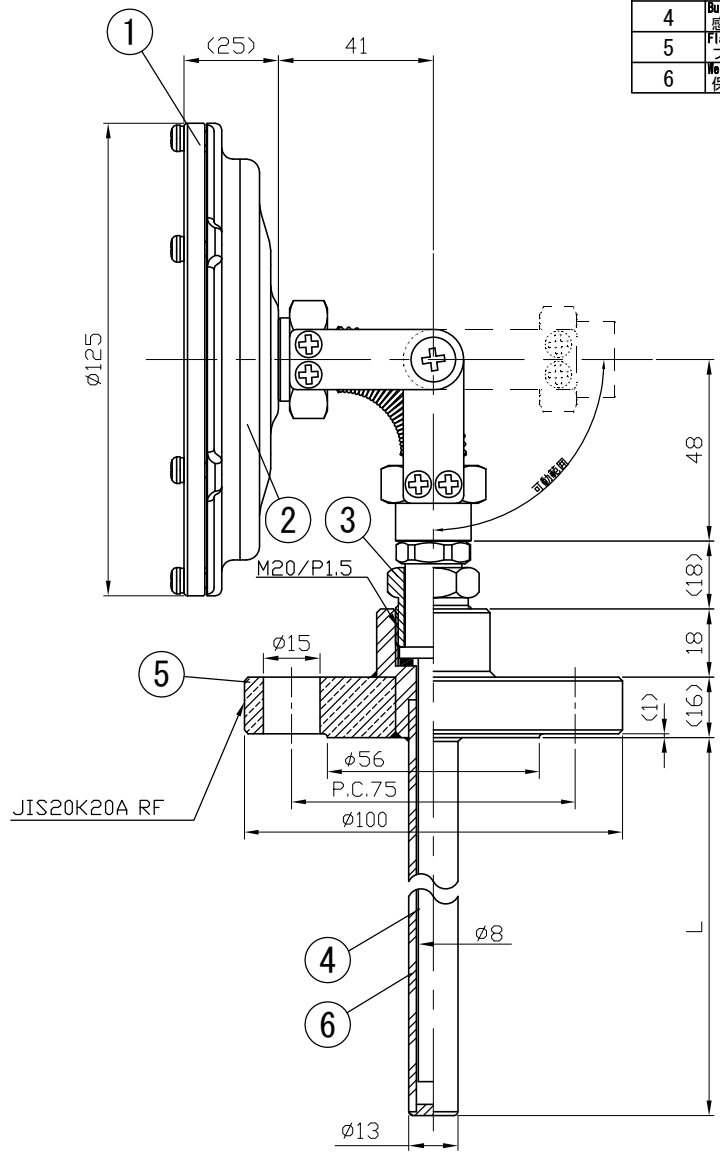
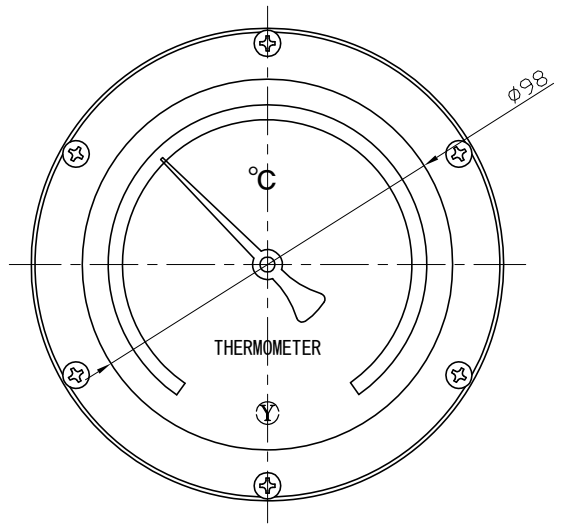


No.	項目	Note	改訂記事	Date	日付	by	担当

Parts No.	Parts	Material	Remarks
1	Ring リング	SUS304	
2	Case ケース	SCS13	18Cr-8Ni Stainless steel 18Cr-8Ni ステンレス鋼
3	Union Screw 廻りネジ	SUS303	
4	Bulb 感温部	SUS304	
5	Flange フランジ	SUSF304	JIS 20K20A RF
6	Well 保護管	SUS304	13φ × 2.0t



参考図

品名	Model AJBS100H 20K20A RF フランジ保護管付 バイメタル式温度計			図番	Out Door Type 屋外型 Drawing Number aa-2825		
Scale	1/2	三角法	Date 2014年10月10日	Design	Yamada	Drawing	Yamazaki
Yokokawa Keiki Mfg. Co., Ltd.	有限会社 横河計器製作所			山田	山崎		