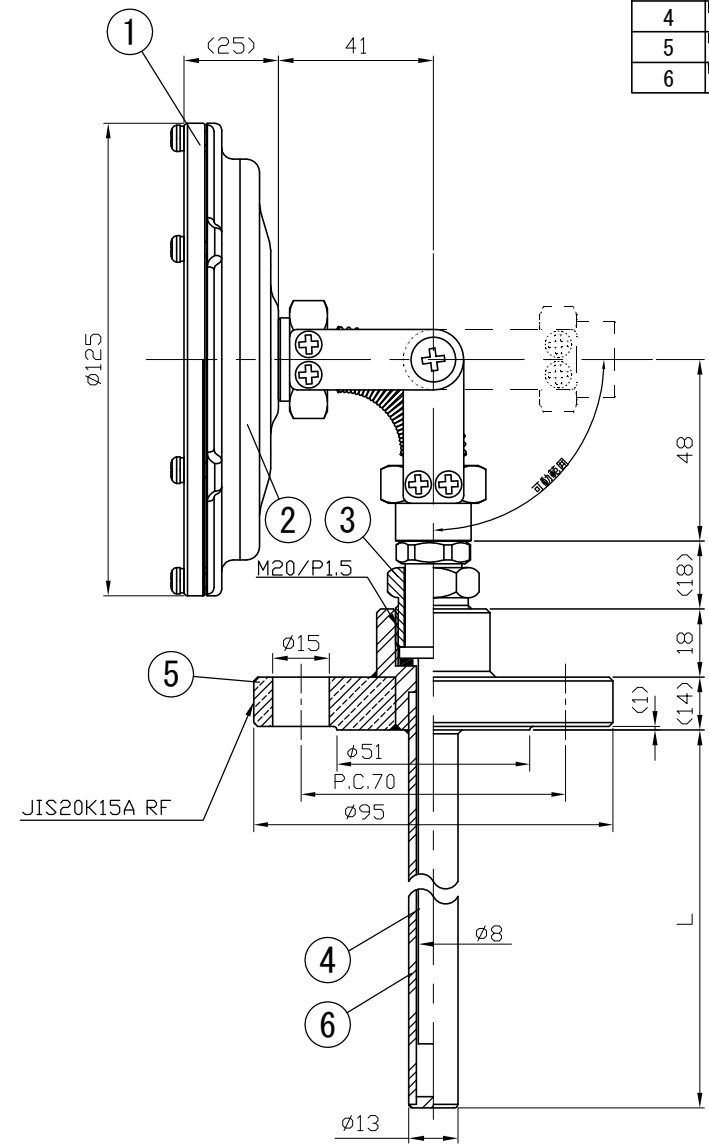
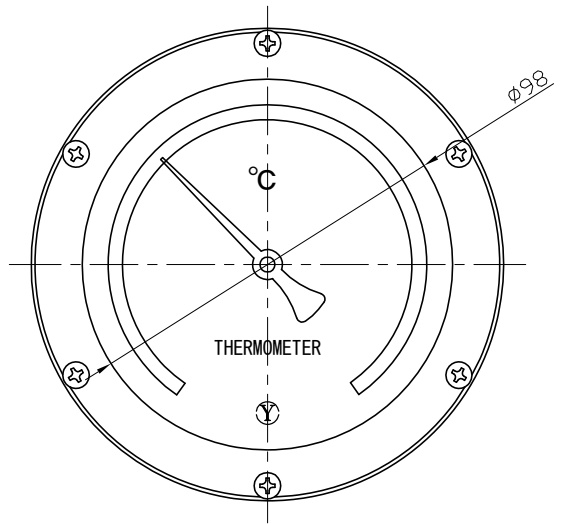


No.	項目	Note	改訂記事	Date	日付	by	担当

Parts No.	Parts	Material	Remarks
品番	部品名	材質	摘要
1	Ring リング	SUS304	
2	Case ケース	SCS13	18Cr-8Ni Stainless steel 18Cr-8Ni ステンレス鋼
3	Union Screw 廻りネジ	SUS303	
4	Bulb 感温部	SUS304	
5	Flange フランジ	SUSF304	JIS 20K15A RF
6	Well 保護管	SUS304	13φ × 2.0t



参考図

Model AJBS100H 20K15A RF フランジ保護管付		Out Door Type 屋外型	
Name バイメタル式温度計		Drawing Number aa-2823	
Scale 尺度	1/2	Date 2014年10月10日	Design 山田
Yokokawa Keiki Mfg. Co., Ltd. 有限会社 横河計器製作所		Checked 山崎	Approved 山崎