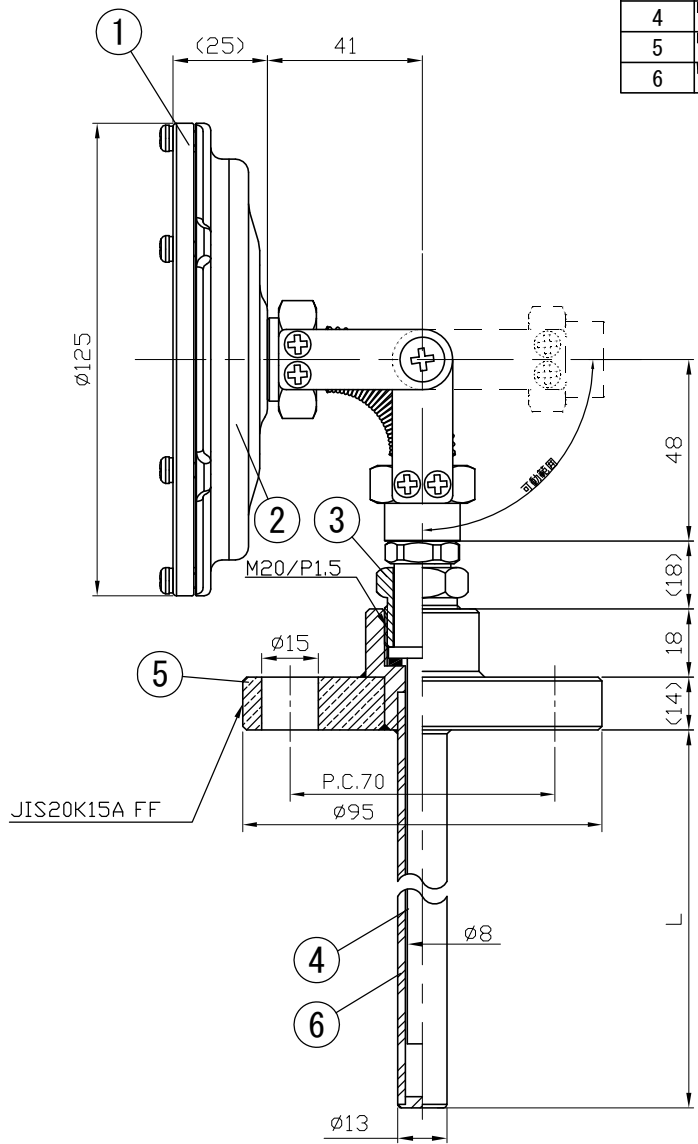
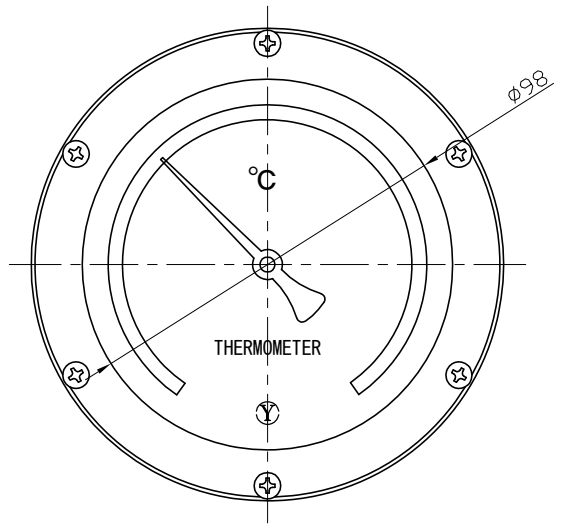


No.	項目	Note	改訂記事	Date	日付	by	担当

Parts No.	Parts	Material	Remarks
1	Ring リング	SUS304	
2	Case ケース	SCS13	18Cr-8Ni Stainless steel 18Cr-8Ni ステンレス鋼
3	Union Screw 廻りネジ	SUS303	
4	Bulb 感温部	SUS304	
5	Flange フランジ	SUS304	JIS 20K15A FF
6	Well 保護管	SUS304	13φ × 2.0t



参考図

Model 品名	AJBS100H 20K15A FF フランジ保護管付 バイメタル式温度計			Out Door Type 屋外型
Scale 尺度	1/2	三角法	2014年10月10日	Design 設計
Drawing 製図	山田	Checked 検図	山崎	Approved 確認
Yokokawa Keiki Mfg. Co., Ltd. 有限会社 横河計器製作所	山田	山崎		