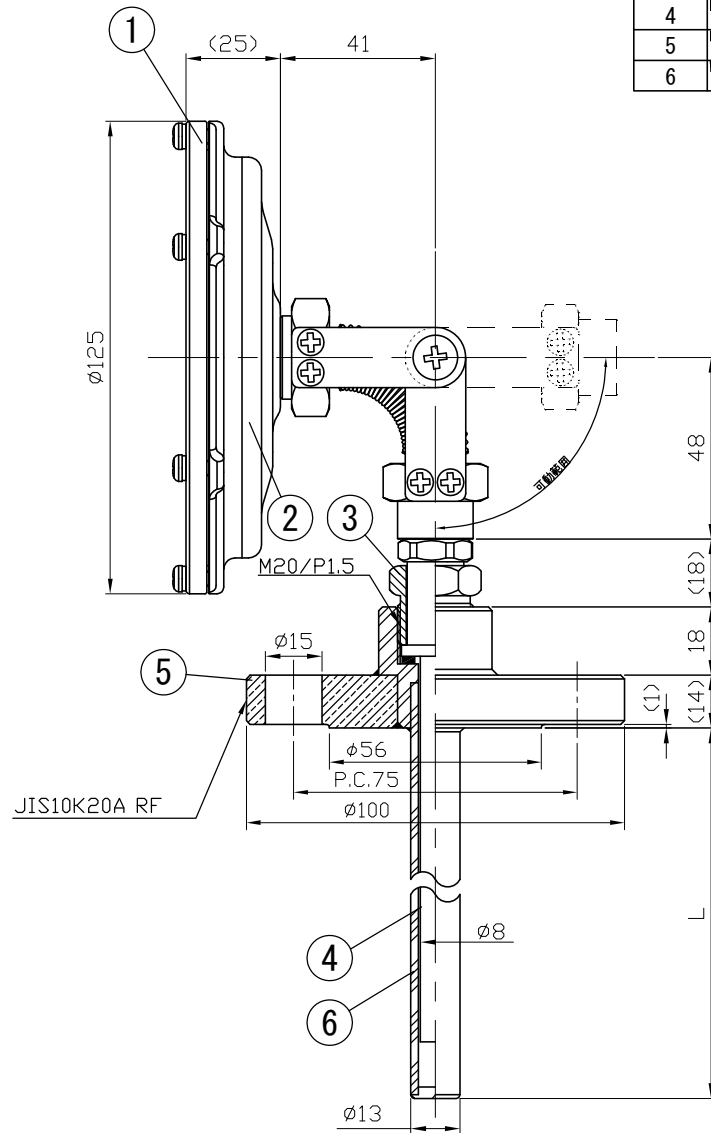
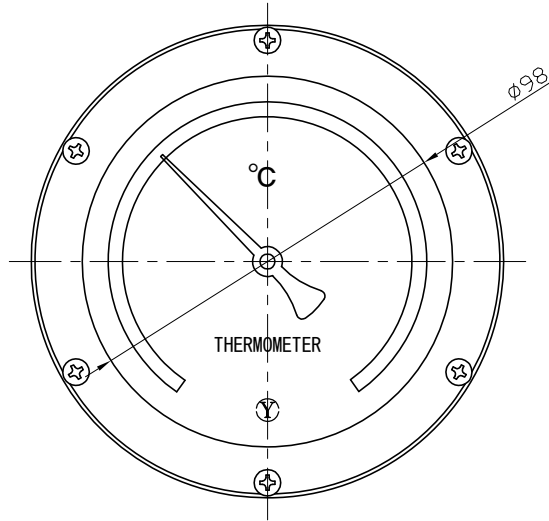


No.	項目	Note	改訂記事	Date	日付	by	担当

Parts No.	Parts	Material	Remarks
1	Ring リング	SUS304	
2	Case ケース	SGS13	18Cr-8Ni Stainless steel 18Cr-8Ni ステンレス鋼
3	Union Screw 廻りネジ	SUS303	
4	Bulb 感温部	SUS304	
5	Flange フランジ	SUSF304	JIS 10K20A RF
6	Well 保護管	SUS304	13φ × 2.0t



参考図

品名		Model		Out Door Type	
バイメタル式温度計		AJBS100H 10K20A RF		屋外型	
図番		Drawing Number		aa-2819	
Scale	1/2	Design	山田	Checked	山崎
尺度	三角法	Date	2014年10月10日	製図	山崎
Yokokawa Keiki Mfg. Co., Ltd.		山田		山崎	
有限会社 横河計器製作所		山田		山崎	