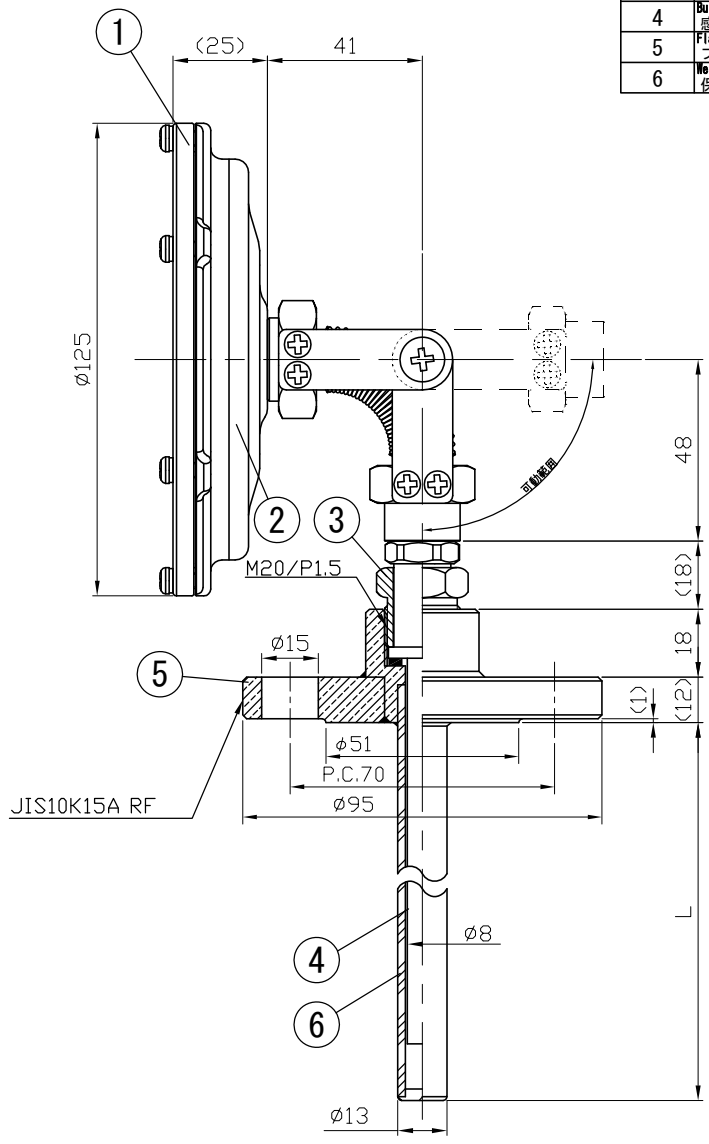
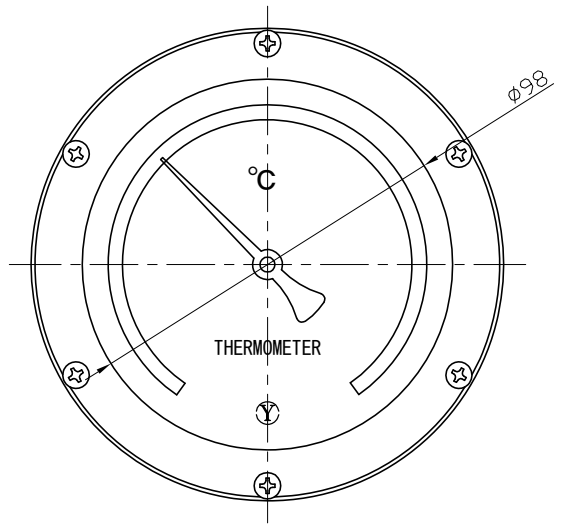


No.	項目	Note	改訂記事	Date	日付	by	担当

Parts No.	Parts	Material	Remarks
品番	部品名	材質	摘要
1	Ring リング	SUS304	
2	Case ケース	SCS13	18Cr-8Ni Stainless steel 18Cr-8Ni ステンレス鋼
3	Union Screw 廻りネジ	SUS303	
4	Bulb 感温部	SUS304	
5	Flange フランジ	SUSF304	JIS 10K15A RF
6	Well 保護管	SUS304	13φ × 2.0t



参考図

Model		Out Door Type 屋外型	
品名		図番	
AJBS100H 10K15A RF フランジ保護管付 バイメタル式温度計		aa-2817	
Scale	Design	Drawing	Checked
尺度	1/2	山田	山崎
Date		Date	
2014年10月10日		2014年10月10日	
Yokokawa Keiki Mfg. Co., Ltd.		Yamada Yamazaki	
有限会社 横河計器製作所		山田 山崎	