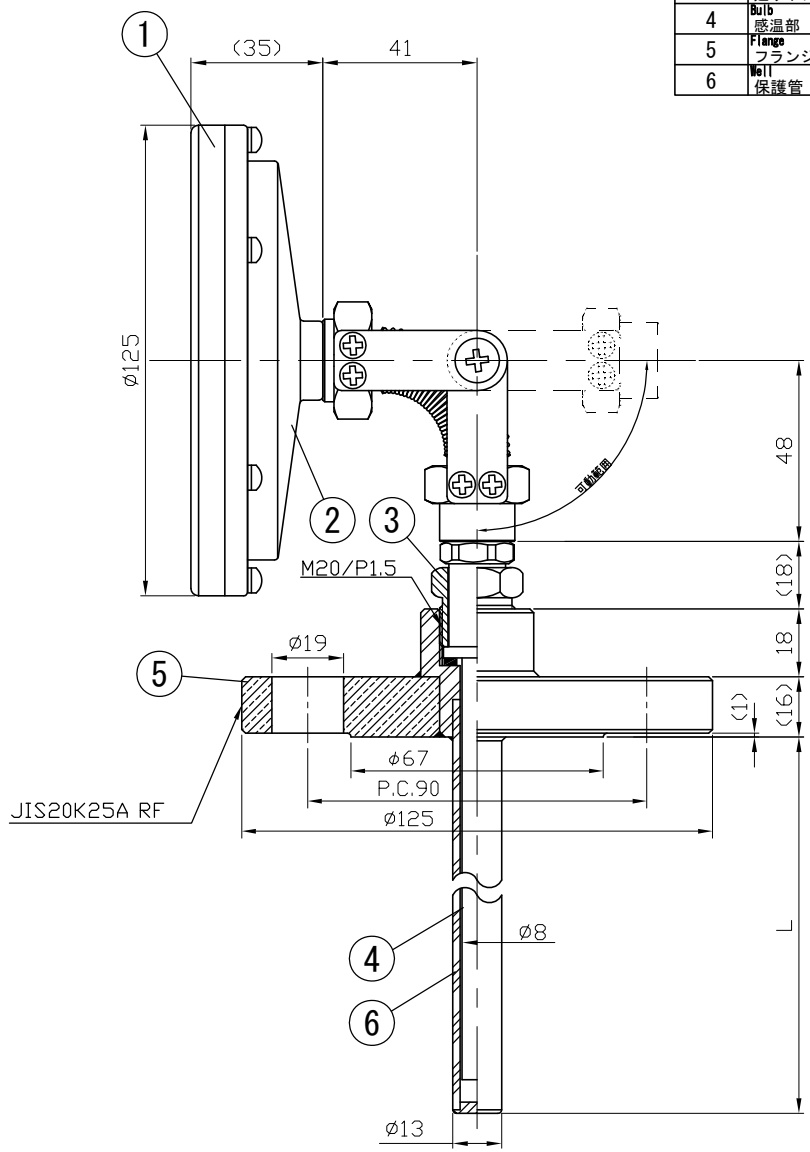
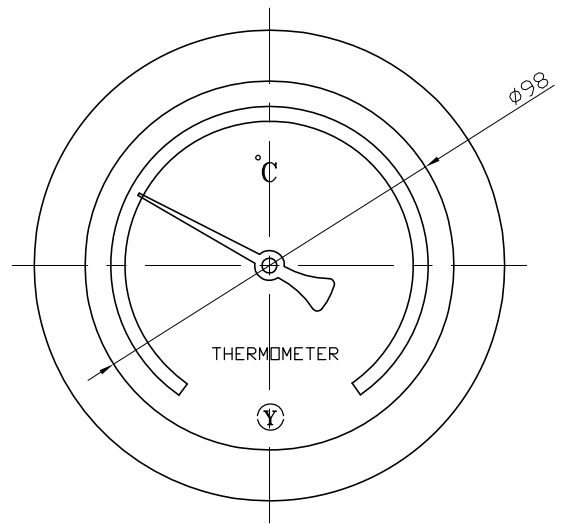


No.	Note	1	2	3	4	5	6
項目	改訂記事						
Date	by	日付	担当				

Parts No.	Parts	Material	Remarks
品番	部品名	材質	摘要
1	Ring リング	Cast Alumin Alloy ADC12	gray ペールグレー
2	Case ケース	Cast Alumin Alloy ADC12	gray ペールグレー
3	Union Screw 廻りネジ	C3804	Nickel-Plated ニッケルメッキ
4	Bulb 感温部	SUS304	
5	Flange フランジ	SUSF304	JIS 20K25A RF
6	Well 保護管	SUS304	13φ × 2.0t



参考図

Model 品名	AJB100H 20K25A RF フランジ保護管付 バイメタル式温度計	Out Door Type 屋外型
Scale 尺度	1/2 三角法	Drawing Number aa-2767
Date	2014年 9月 4日	Design 設計
YOKOKAWA KEIKI MFG. LTD. 有限会社 横河計器製作所	山田	Yamazaki 山崎