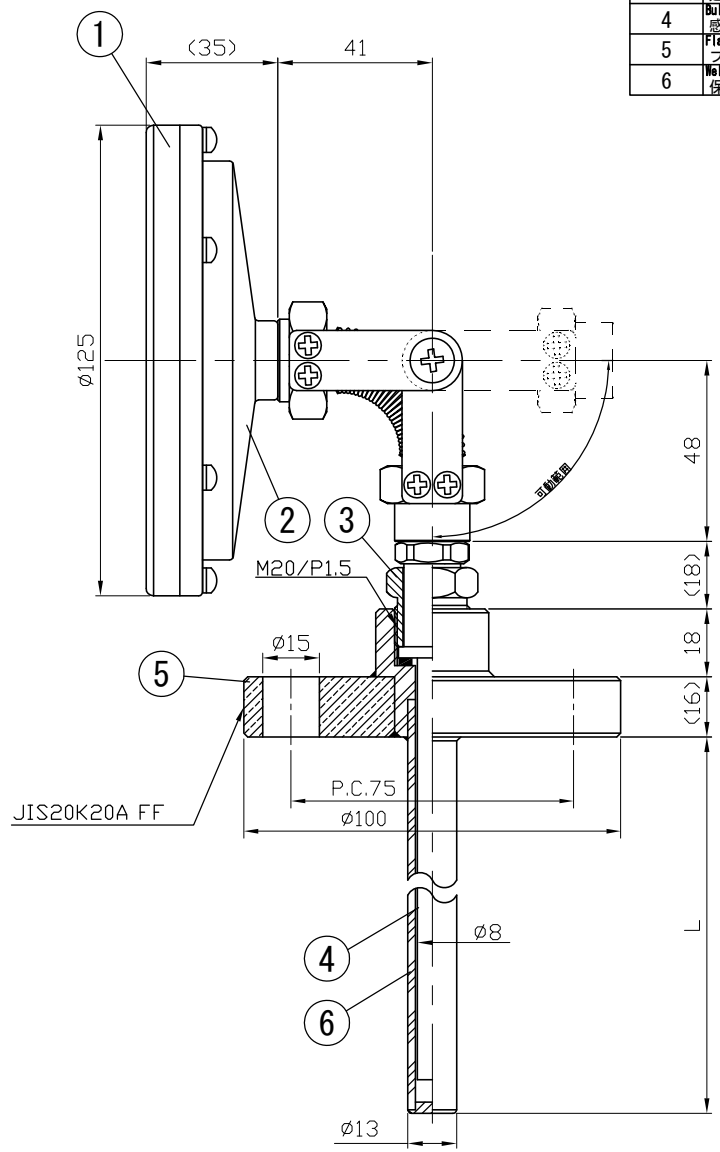
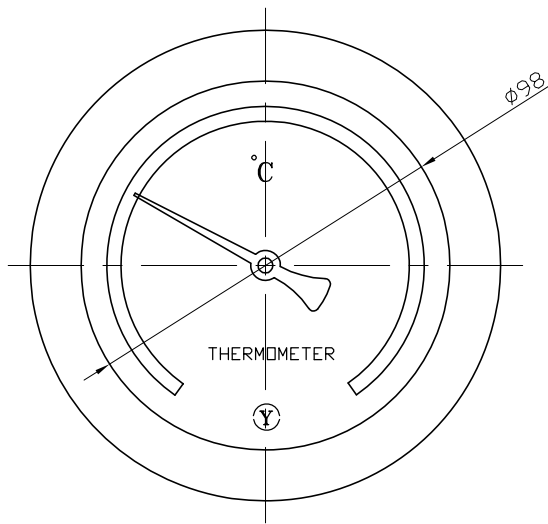


No.	Note	1	
項目	改訂記事	Date	by
		日付	担当

Parts No.	Parts	Material	Remarks	6
品番	部品名	材質	摘要	
1	Ring	Cast Aluminum Alloy ADC12	gray	
	リング		ベールグレー	
2	Case	Cast Aluminum Alloy ADC12	gray	
	ケース		ベールグレー	
3	Union Screw	C3804	Nickel-Plated	
	廻りネジ		ニッケルメッキ	
4	Bulb	SUS304		
	感温部			
5	Flange	SUSF304	JIS 20K20A FF	
	フランジ			
6	Well	SUS304	13φ×2.0t	
	保護管			



参考図

Model		Out Door Type	
品名		屋外型	
AJB100H 20K20A FF フランジ保護管付		図番	
バイメタル式温度計		aa-2764	
Scale	1/2	Date	2014年 9月 9日
尺度	1/2	設計	山田
	三角法	製図	山崎
		検図	
		承認	
YOKOKAWA KEIKI MFG. LTD.		山田 山崎	
有限会社 横河計器製作所			