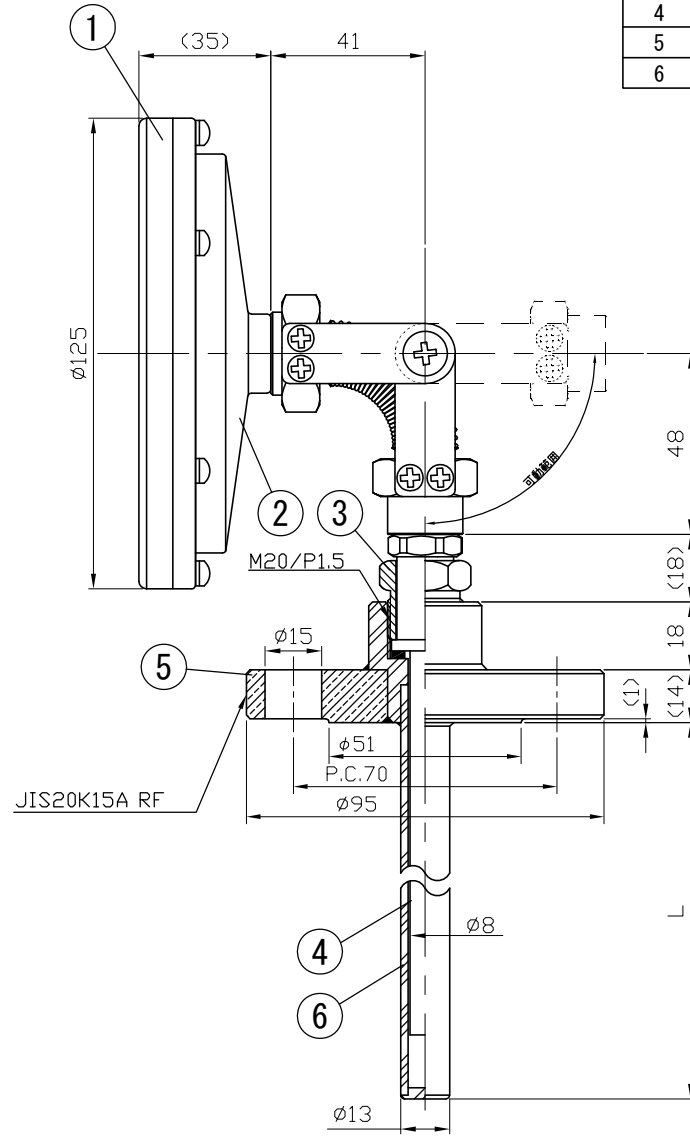
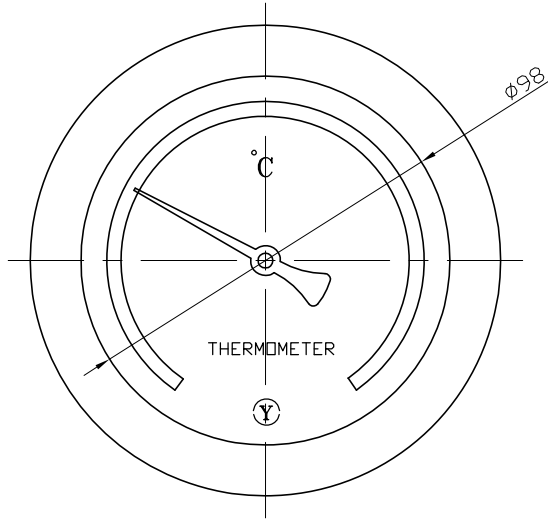


No.	Note	1	2	3	4	5	6
項目	改訂記事						

Parts No.	Parts	Material	Remarks
品番	部品名	材質	摘要
1	Ring	Cast Alumin Alloy ADC12	gray ベールグレー
2	Case	Cast Alumin Alloy ADC12	gray ベールグレー
3	Union Screw	C3804	Nickel-Plated ニッケルメッキ
4	Bulb	SUS304	
5	Flange	SUSF304	JIS 20K15A RF
6	Well	SUS304	13φ × 2.0t



参考図

Model		Out Door Type	
品名		屋外型	
AJB100H 20K15A RF フラジ 保護管付		図番	
バイメタル式温度計		aa-2763	
Scale	1/2	Design	山田
三角法	2014年 9月 4日	Drawing	山崎
		Check	
YOKOKAWA KEIKI MFG. LTD.		Approval	
有限会社 横河計器製作所			