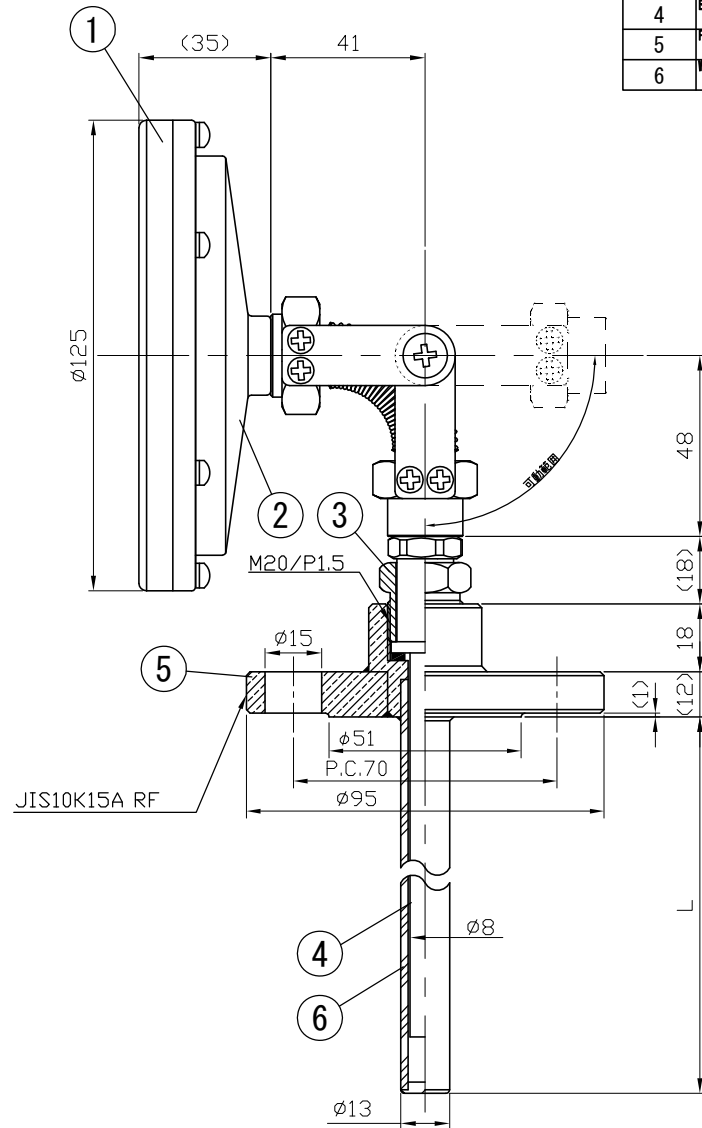
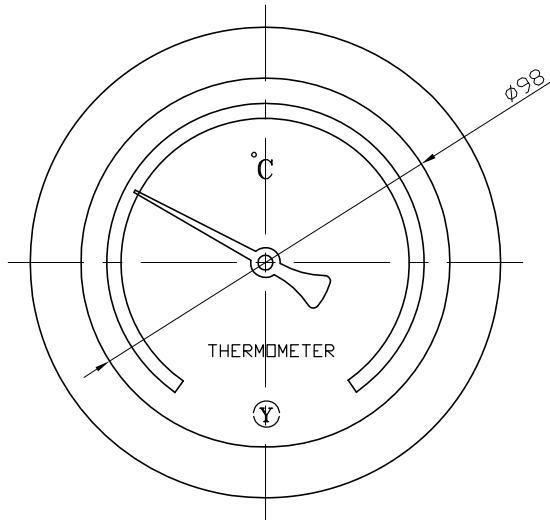


No.	項目	Note	改訂記事	Date	日付	by	担当

Parts No.	Parts	部品名	Material	材質	Remarks	摘要
1	Ring	リング	Cast Alumin Alloy ADC12	gray	ベールグレー	
2	Case	ケース	Cast Alumin Alloy ADC12	gray	ベールグレー	
3	Union Screw	廻りネジ	C3804	Nickel-Plated	ニッケルメッキ	
4	Bulb	感温部	SUS304			
5	Flange	フランジ	SUSF304	JIS 10K15A RF		
6	Well	保護管	SUS304	13φ×2.0t		



参考図

Model		Out Door Type		屋外型	
品名		AJB100H 10K15A RF フランジ保護管付		図番	
名		バイメタル式温度計		aa-2757	
Scale	1/2	Design	山田	Drawing	山崎
尺度	1/2	設計	山田	製図	山崎
		Date	2014年 9月 3日	Check	
YOKOKAWA KEIKI MFG. LTD.		山田		山崎	
有限会社 横河計器製作所					