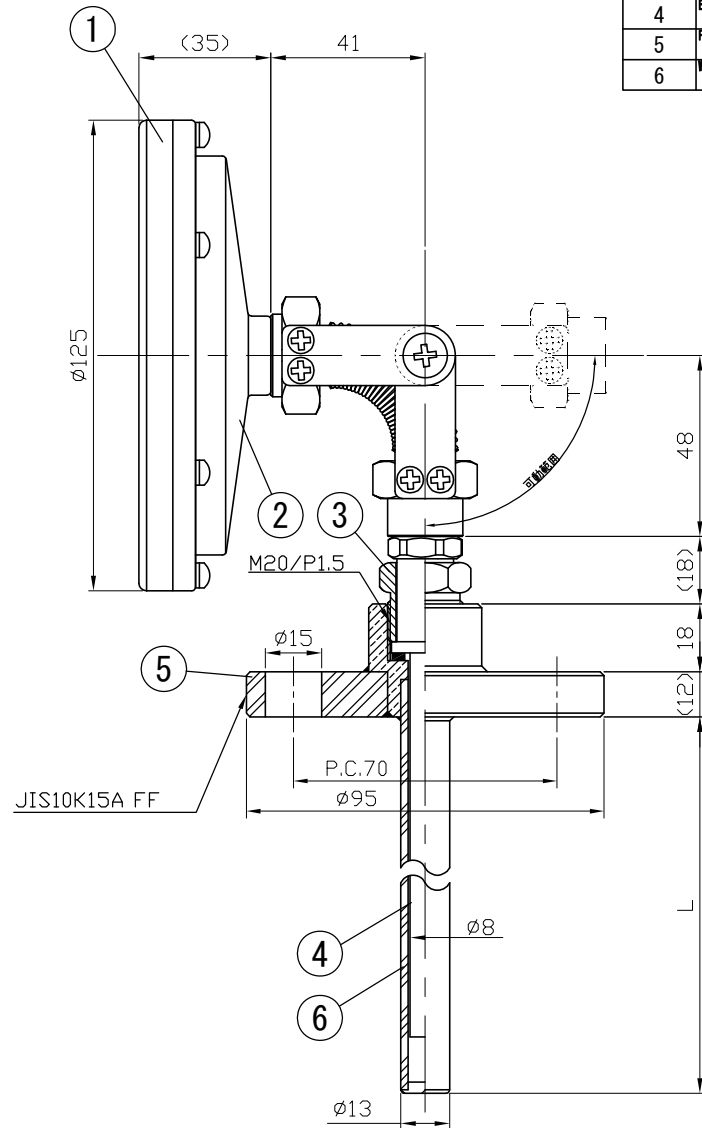
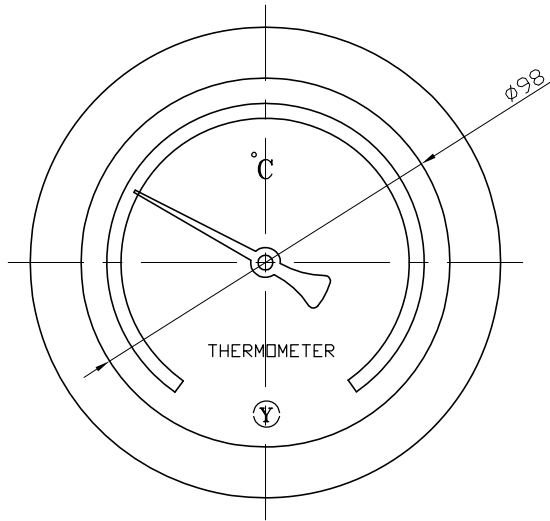


No.	項目	Note	改訂記事	Date	日付	by	担当

Parts No.	Parts	部品名	Material	材質	Remarks	摘要
1	Ring	リング	Cast Alumin Alloy ADC12	gray	ベールグレー	
2	Case	ケース	Cast Alumin Alloy ADC12	gray	ベールグレー	
3	Union Screw	廻りネジ	C3804	Nickel-Plated	ニッケルメッキ	
4	Bulb	感温部	SUS304			
5	Flange	フランジ	SUSF304	JIS 10K15A FF		
6	Well	保護管	SUS304	13φ × 2.0t		



参考図

Out Door Type
屋外型

Model	AJB100H 10K15A FF フランジ 保護管付			図番	aa-2756		
品名	バイメタル式温度計			設計	製図	検図	確認
Scale	1/2	三角法	Date	2014年 9月 3日	Design	Yamada	Yamazaki
尺度	1/2	三角法	Date	2014年 9月 3日	設計	山田	山崎
YOKOKAWA KEIKI MFG. LTD.				山田 山崎			
有限会社 横河計器製作所				山田 山崎			