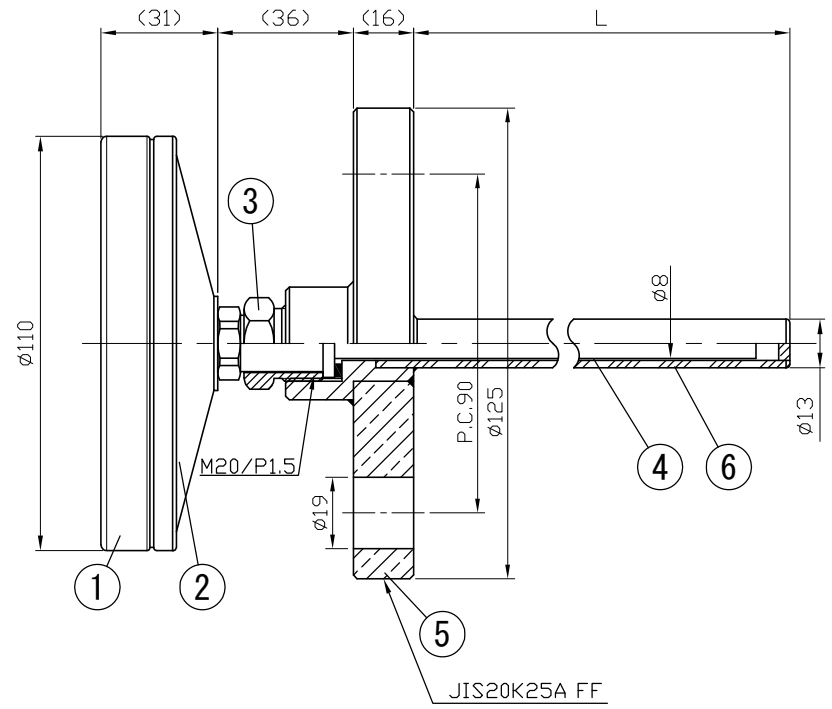
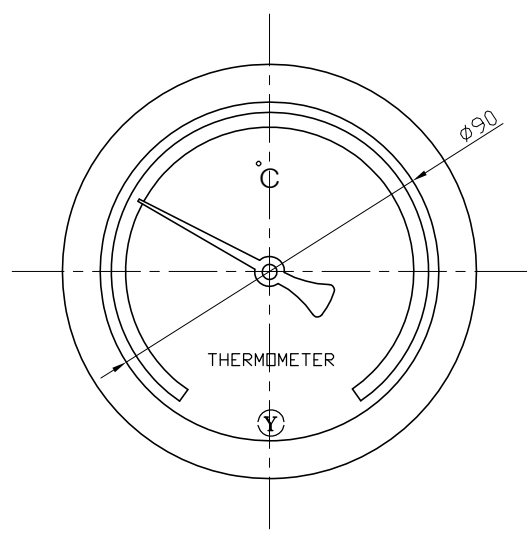


No.	Note	1	2	3	4	5	6
項目	改訂記事						

Parts No.	Parts	Material	Remarks
品番	部品名	材質	摘要
1	Ring リング	Cast Alumin Alloy ADC12	Black 黒色
2	Case ケース	Cast Alumin Alloy ADC12	Black 黒色
3	Union Screw 廻りネジ	C3804	Nickel-Plated ニッケルメッキ
4	Bulb 感温部	SUS304	
5	Flange フランジ	SUSF304	JIS 20K25A FF
6	Well 保護管	SUS304	13φ × 2.0t



参考図

Model AD100H 20K25A FF フランジ保護管付		In Door Type 屋内型	
Name バイメタル式温度計		Drawing Number aa-2778	
Scale 尺度	1/2	Method 三角法	Date 2014年 9月10日
Design 設計	Yamada	Manufacture 製図	Check 校図
YOKOKAWA KEIKI MFG. LTD. 有限会社 横河計器製作所		Design 設計	Approved 承認
		Yamada 山田	Yamazaki 山崎