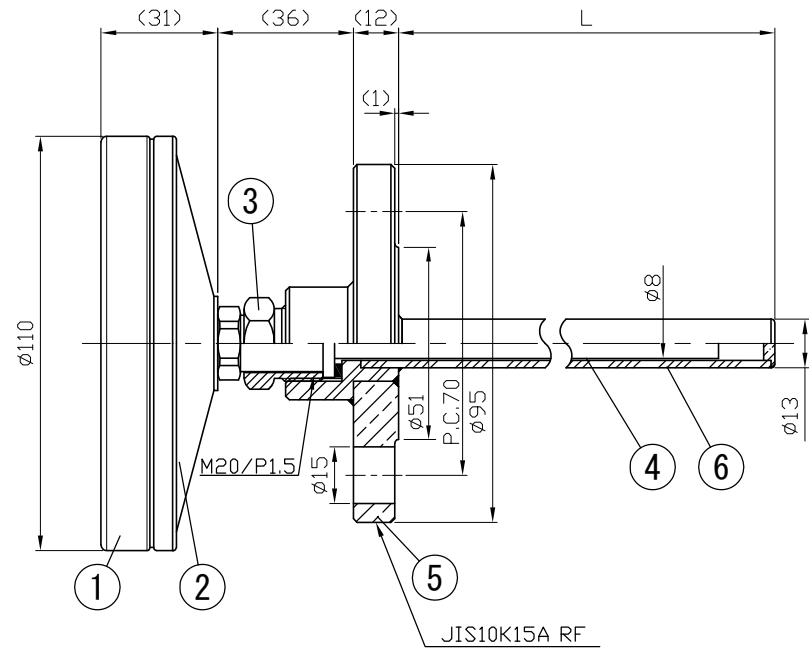
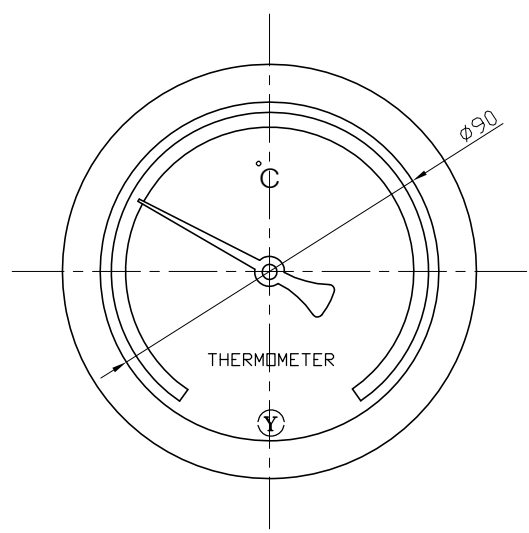


No.	Note	1	2	3	4	5	6
項目	改訂記事						

Parts No.	Parts	Material	Remarks
品番	部品名	材質	摘要
1	Ring リング	Cast Alumin Alloy ADC12	Black 黒色
2	Case ケース	Cast Alumin Alloy ADC12	Black 黒色
3	Union Screw 廻りネジ	C3804	Nickel-Plated ニッケルメッキ
4	Bulb 感温部	SUS304	
5	Flange フランジ	SUSF304	JIS 10K15A RF
6	Well 保護管	SUS304	13φ×2.0t



参考図

Model AD100H 10K15A RF フランジ保護管付		In Door Type 屋内型	
品名 バイメタル式温度計		Drawing Number aa-2769	
Scale 尺度	1/2	Date 2014年 9月10日	Design 設計
	三角法		Drawing 製図
YOKOKAWA KEIKI MFG. LTD. 有限会社 横河計器製作所		Yamada 山田	Yamazaki 山崎