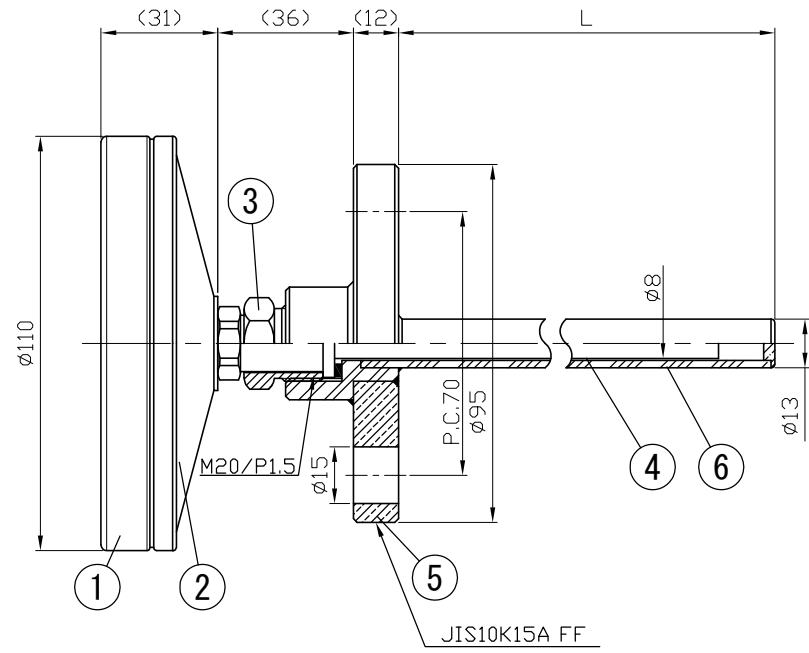
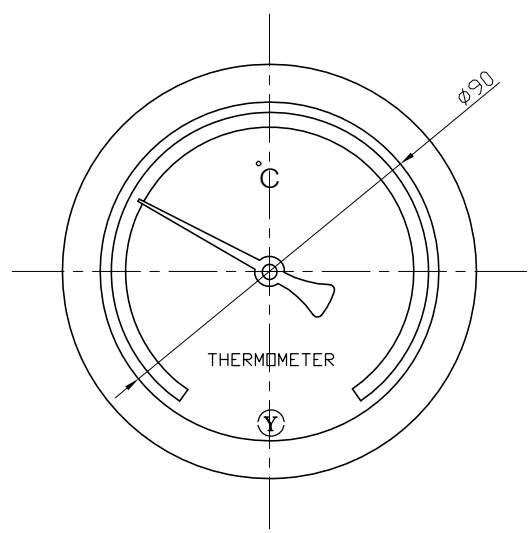


No.	Note	1	2	3	4	5	6
項目	改訂記事						

Parts No.	Parts	Material	Remarks
品番	部品名	材質	摘要
1	Ring	Cast Alumin Alloy ADC12	Black 黒色
2	Case	Cast Alumin Alloy ADC12	Black 黒色
3	Union Screw	C3804	Nickel-Plated ニッケルメッキ
4	Bulb	SUS304	
5	Flange	SUSF304	JIS 10K15A FF
6	Well	SUS304	13φ × 2.0t



**参考図**

Model		In Door Type	
AD100H 10K15A FF フランジ保護管付		屋内型	
品名		Drawing Number	
バイメタル式温度計		aa-2768	
Scale	1/2	Date	2014年 9月10日
尺度	三角法	Design	山田
		Drawing	山崎
		Check	
		Approved	
YOKOKAWA KEIKI MFG. LTD.			
有限会社 横河計器製作所			