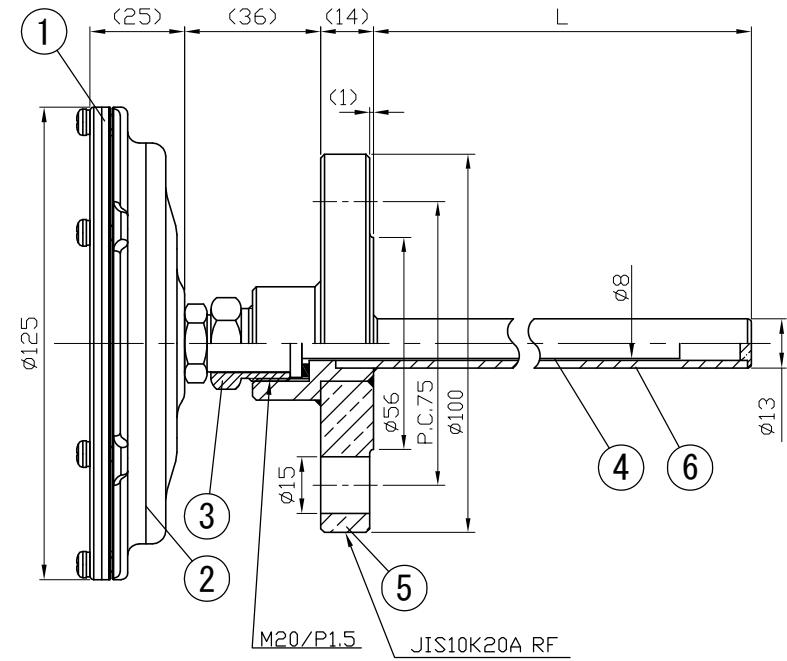
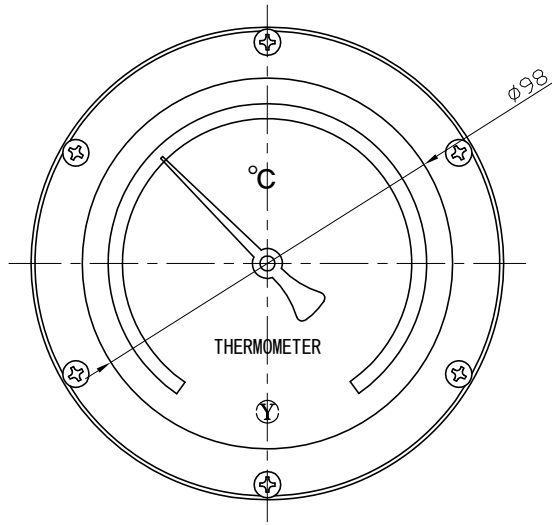


No.	項目	Note	改訂記事	Date	日付	by	担当

Parts No.	Parts	Material	Remarks
1	Ring リング	SUS304	
2	Case ケース	SCS13	18Cr-8Ni Stainless steel 18Cr-8Ni ステンレス鋼
3	Union Screw 廻りネジ	SUS303	
4	Bulb 感温部	SUS304	
5	Flange フランジ	SUSF304	JIS 10K20A RF
6	Well 保護管	SUS304	13φ × 2.0t



**参考図**

Model 品名		ABS100H 10K20A RF フランジ 保護管付 バイメタル式温度計		Out Door Type 屋外型	
Drawing Number 番		aa-2807		Design 設計	
Scale 尺度		1/2 三角法		Drawing 製図	
Date 日付		2014年10月09日		Checked 検図	
Yokokawa Keiki Mfg. Co., Ltd. 有限会社 横河計器製作所		Yamada 山田		Yamazaki 山崎	