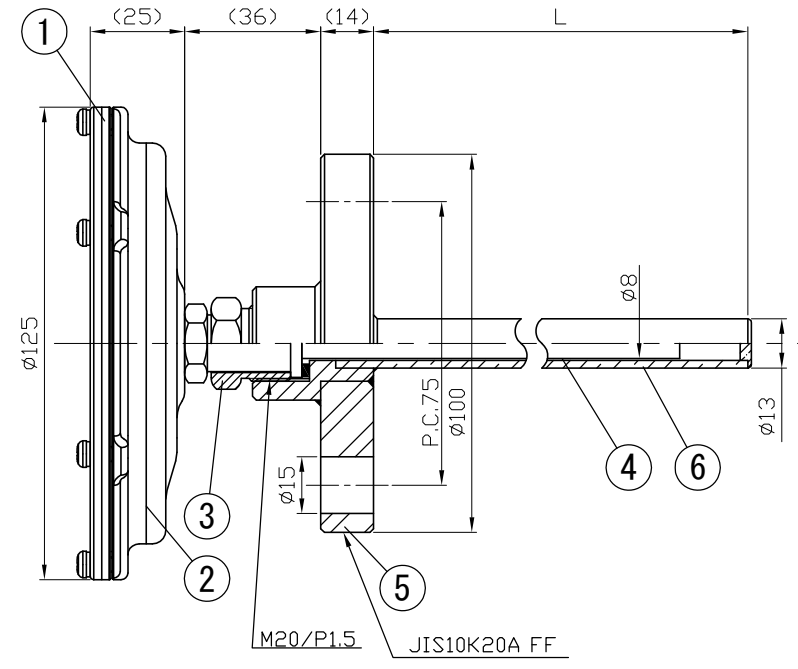
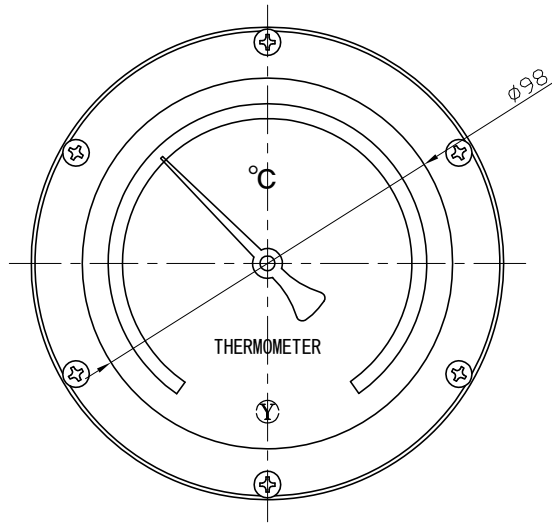


No.	項目	Note	改訂記事	Date	日付	by	担当

Parts No.	Parts	Material	Remarks
1	Ring リング	SUS304	
2	Case ケース	SGS13	18Cr-8Ni Stainless steel 18Cr-8Ni ステンレス鋼
3	Union Screw 廻りネジ	SUS303	
4	Bulb 感温部	SUS304	
5	Flange フランジ	SUSF304	JIS 10K20A FF
6	Well 保護管	SUS304	13φ × 2.0t



参考図

品名		ABS100H 10K20A FF フランジ 保護管付		Out Door Type 屋外型	
図番		aa-2806		Drawing Number	
Scale	1/2	Third angle projection	Date	2014年10月09日	Design
尺度	1/2	三角法			製図
Yokokawa Keiki Mfg. Co., Ltd.		山田 山崎		Yamada Yamazaki	
有限会社 横河計器製作所		山田 山崎		検図 確認	