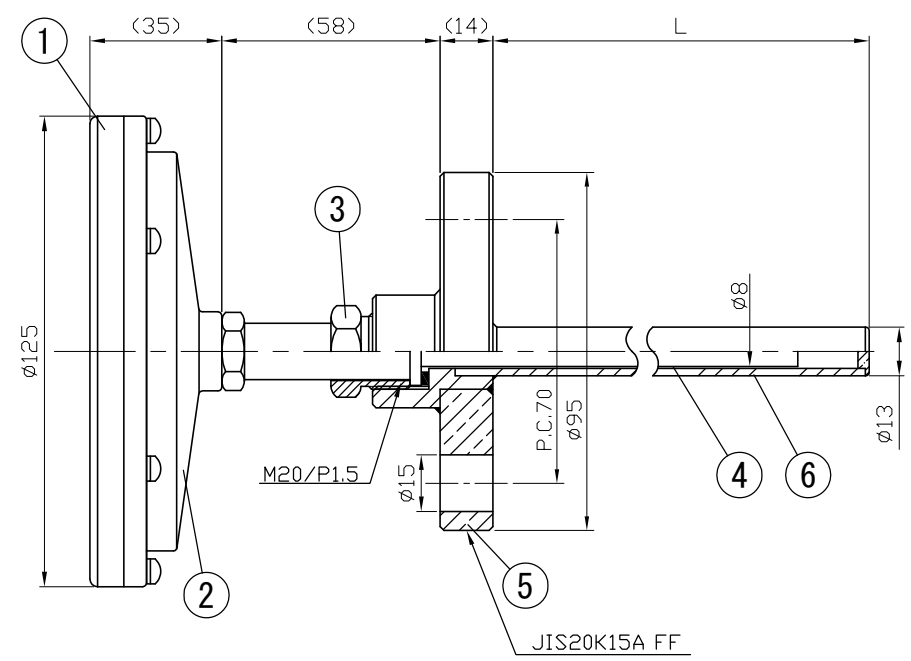
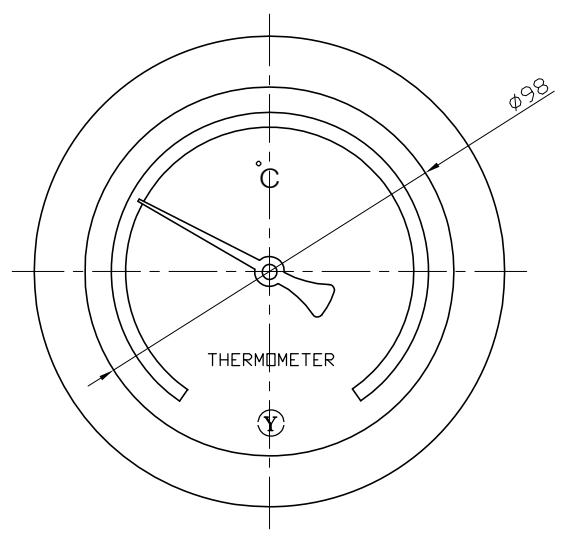


No.	Note	1	2	3	4	5	6
項目	改訂記事						

Parts No.	Parts	Material	Remarks
品番	部品名	材質	摘要
1	Ring	Cast Alumin Alloy ADC12	gray ベールグレー
2	Case	Cast Alumin Alloy ADC12	gray ベールグレー
3	Union Screw	C3804	Nickel-Plated ニッケルメッキ
4	Bulb	SUS304	
5	Flange	SUSF304	JIS 20K15A FF
6	Well	SUS304	13φ × 2.0t



参考図

品名		Model		Out Door Type	
AB100H 20K15A FF フランジ 保護管付		AB100H 20K15A FF フランジ 保護管付		屋外型	
名		Drawing Number		図番	
バイメタル式温度計		aa-2738		aa-2738	
Scale	1/2	Design	Yamada	Drawn	Yamazaki
三角法	2014年 8月12日	設計	山田	製図	山崎
YOKOKAWA KEIKI MFG. LTD.		Yamada		Yamazaki	
有限会社 横河計器製作所		山田		山崎	