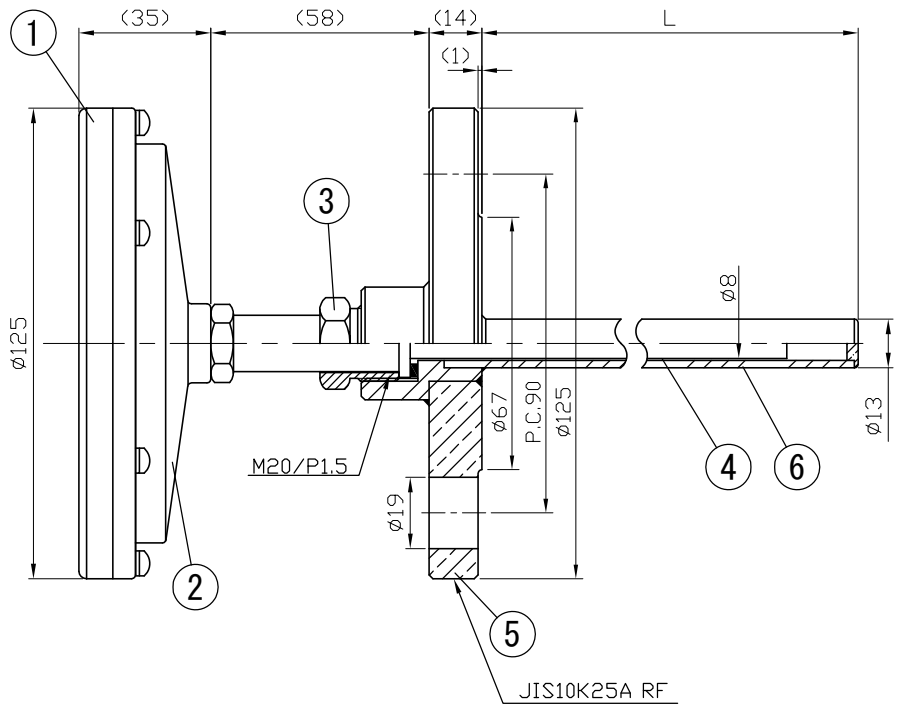
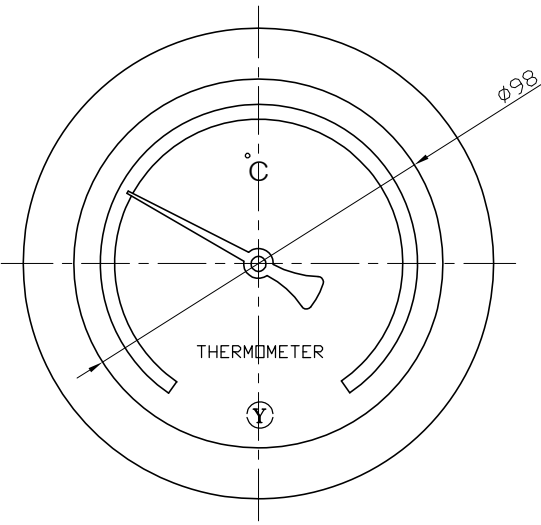


| | | | | | | | |
|-----|------|---|---|---|---|---|---|
| No. | Note | 1 | 2 | 3 | 4 | 5 | 6 |
| 項目 | 改訂記事 | | | | | | |
| | | | | | | | |
| | | | | | | | |

| Parts No. | Parts | Material | Remarks |
|-----------|---------------------|----------------------------|--------------------------|
| 品番 | 部品名 | 材質 | 摘要 |
| 1 | Ring リング | Cast Alumin Alloy ADC12 | gray ペールグレー |
| 2 | Case ケース | Cast Alumin Alloy ADC12 | gray ペールグレー |
| 3 | Union Screw 廻りネジ | C3804 | Nickel-Plated ニッケルメッキ |
| 4 | Bulb 感温部 | SUS304 | |
| 5 | Flange フランジ | SUSF304 | JIS 10K25A RF |
| 6 | Well 保護管 | SUS304 | 13φ×2.0t |



参考図

| | | | |
|--|-----|---------------------------|---------------|
| Model 品名 | | Out Door Type 屋外型 | |
| AB100H 10K25A RF フランジ保護管付 バイメタル式温度計 | | Drawing Number aa-2737 | |
| Scale 尺度 | 1/2 | Date 2014年 8月07日 | Design 山田 |
| YOKOKAWA KEIKI MFG. LTD. 有限会社 横河計器製作所 | | Drawn 山崎 | Checked 山崎 |