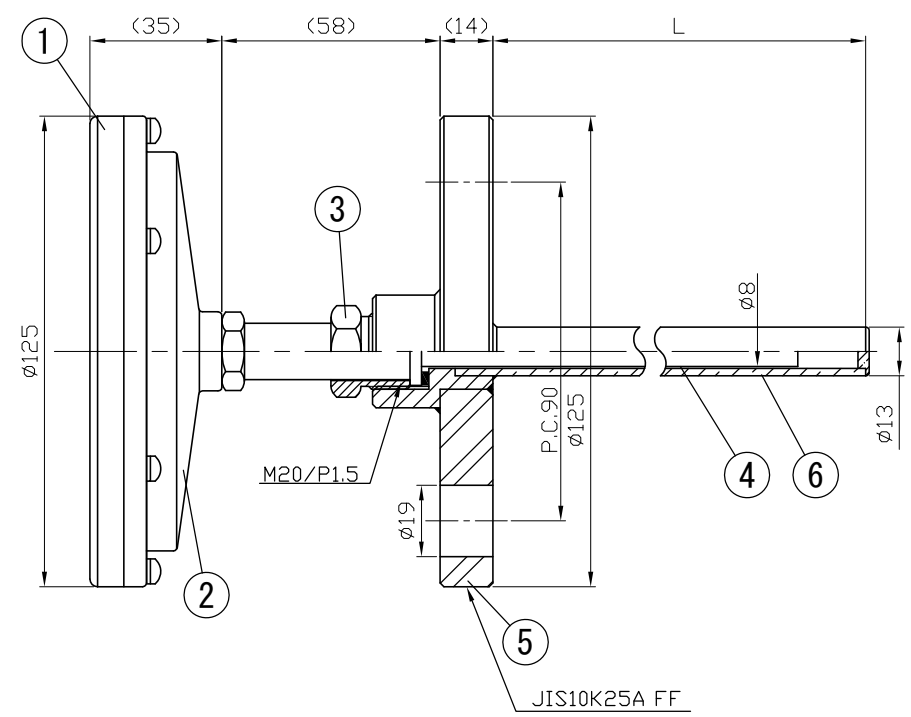
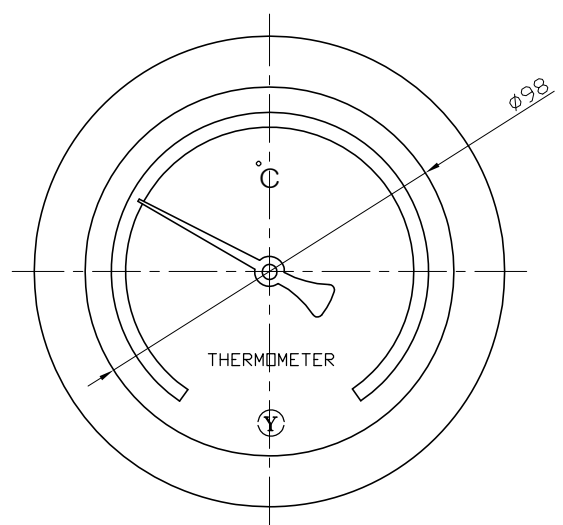


No.	Note	1	2	3	4	5	6
項目	改訂記事						

Parts No.	Parts	Material	Remarks
品番	部品名	材質	摘要
1	Ring リング	Cast Alumin Alloy ADC12	gray ペールグレー
2	Case ケース	Cast Alumin Alloy ADC12	gray ペールグレー
3	Union Screw 廻りネジ	C3804	Nickel-Plated ニッケルメッキ
4	Bulb 感温部	SUS304	
5	Flange フランジ	SUSF304	JIS 10K25A FF
6	Well 保護管	SUS304	13φ × 2.0t



**参考図**

Model 品名		Out Door Type 屋外型	
AB100H 10K25A FF フランジ保護管付 バイメタル式温度計		Drawing Number aa-2736	
Scale 尺度	1/2	Date 2014年 8月06日	Design 設計
YOKOKAWA KEIKI MFG. LTD. 有限会社 横河計器製作所		Drawn 製図	Checked 校図
		Yamada 山田	Yamazaki 山崎