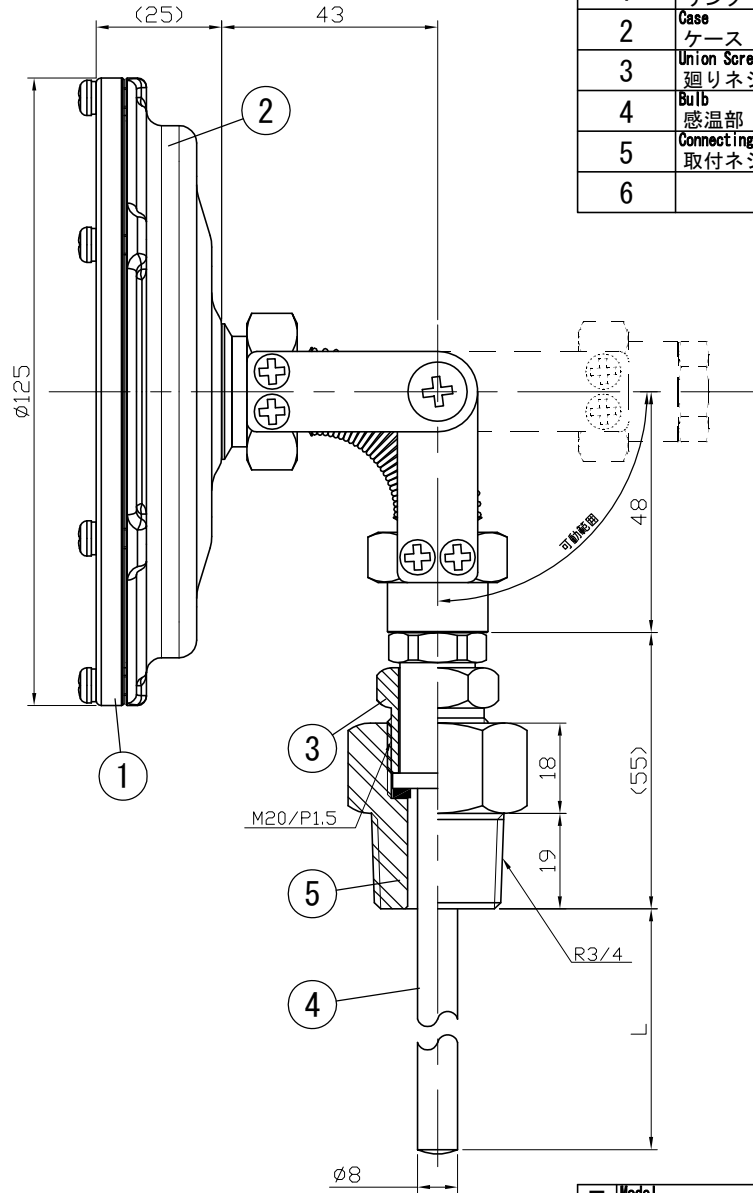
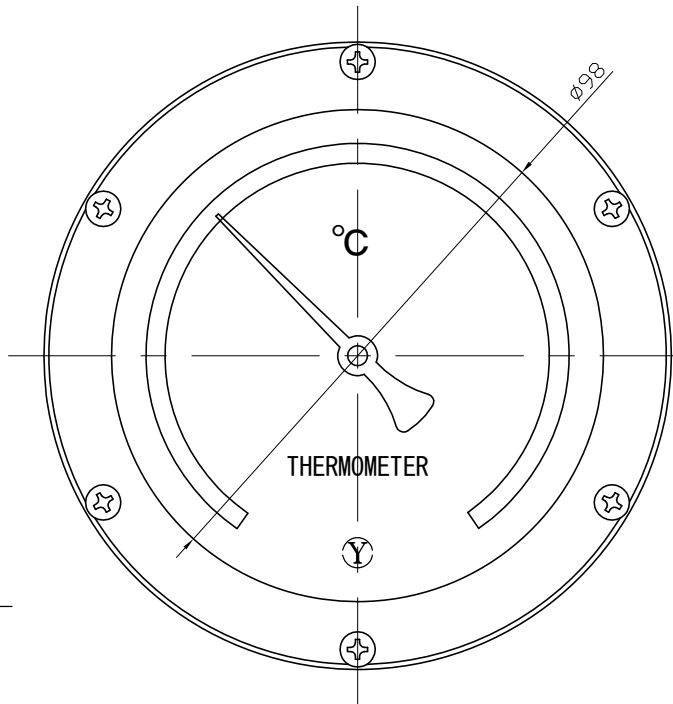


No.	Note	Date	by
項目	改訂記事	日付	担当

Parts No.	Parts	Material	Remarks
品番	部品名	材質	摘要
1	Ring リング	SUS304	
2	Case ケース	SCS13	18Cr-8Ni Stainless steel 18Cr-8Niステンレス鋼
3	Union Screw 廻りネジ	SUS303	
4	Bulb 感温部	SUS304	
5	Connecting Screw 取付ネジ	SUS304	
6			



参考図

Out Door Type  
屋外型

品名	Model AJBS100W R3/4 ユニオン式 バイメタル式温度計	図番	Drawing Number aa-2876
Scale	1/1.5	Design	Yamada
尺度	1/1.5	Drawing	Yamazaki
三角法	Third angle projection	Design	Yamada
Date	2014年12月12日	Checked	Yamazaki
Date	2014年12月12日	Approved	Yamazaki
Yokokawa Keiki Mfg. Co., Ltd. 有限会社 横河計器製作所		山田	山崎